

Gebrauchs- und Montageanweisung Einbau-Kaffeefullautomat



Lesen Sie **unbedingt** die Gebrauchsanweisung vor Aufstellung - Installation - Inbetriebnahme. Dadurch schützen Sie sich und vermeiden Schäden.

Transportverpackung und Entsorgung

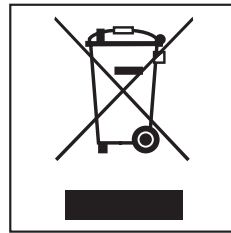
Entsorgung der Transportverpackung

Die Verpackung schützt das Gerät vor Transportschäden. Die Verpackungsmaterialien sind nach umweltverträglichen und entsorgungstechnischen Gesichtspunkten ausgewählt und deshalb recycelbar.

Das Rückführen der Verpackung in den Materialkreislauf spart Rohstoffe und verringert das Abfallaufkommen. Ihr Fachhändler nimmt die Verpackung zurück.

Entsorgung des Altgerätes

Elektrische und elektronische Altgeräte enthalten vielfach noch wertvolle Materialien. Sie enthalten aber auch schädliche Stoffe, die für ihre Funktion und Sicherheit notwendig waren. Im Kehricht oder bei falscher Behandlung können diese der menschlichen Gesundheit und der Umwelt schaden. Geben Sie Ihr Altgerät deshalb auf keinen Fall in den Kehricht.




Nutzen Sie stattdessen die an Ihrem Wohnort eingerichtete Sammelstelle zur Rückgabe und Verwertung elektrischer und elektronischer Altgeräte. Informieren Sie sich gegebenenfalls bei Ihrem Händler.

Sorgen Sie dafür, dass Ihr Altgerät bis zum Abtransport kindersicher aufbewahrt wird.

Transportverpackung und Entsorgung	2
Sicherheitshinweise und Warnungen	6
Gerätebeschreibung	16
Bedienungs- und Anzeigeelemente	18
Zubehör	19
Erstinbetriebnahme	20
Vor dem ersten Gebrauch	20
Das erste Mal einschalten	20
Wasserhärte	21
Bedienprinzip	23
Wassertank füllen	24
Kaffeebohnen einfüllen	25
Kaffeevollautomaten ein- und ausschalten	26
Zentralauslauf auf die Tassenhöhe einstellen	27
Getränke zubereiten	28
Ein Kaffeegetränk zubereiten	28
Zwei Portionen	29
Zubereitung abbrechen	29
Kaffeekanne: Mehrere Tassen Kaffee direkt nacheinander zubereiten	30
Kaffeegetränke aus Kaffeepulver	30
Getränke mit Milch	32
Heisswasser zubereiten	33
Getränke aus einem Profil zubereiten	34
Nach der Getränkezubereitung	34
Kaffeegenuss nach Ihren Wünschen	35
Mahlgrad	35
Parameter für ein Getränk anzeigen und verändern	36
Mahlmenge	36
Brühtemperatur	37
Vorbrühen des Kaffeepulvers	37
Getränkemenge	38

Inhalt

Profile	40
Profile aufrufen	40
Profil erstellen	40
Profil auswählen	41
Name ändern	41
Profil löschen	41
Profil wechseln	42
Einstellungen	43
Menü "Einstellungen" aufrufen	43
Einstellungen ändern und speichern	43
Übersicht der möglichen Einstellungen	44
Sprache	46
Tageszeit	46
Datum	46
Timer	46
Ecomodus	48
Beleuchtung	49
Info (Informationen anzeigen)	49
Kaffeevollautomat sperren (Inbetriebnahmesperre )	50
Wasserhärte	50
Display-Helligkeit	50
Lautstärke	50
Werkeinstellung	51
Messeschaltung (Händler)	51
Reinigung und Pflege	52
Übersicht der Reinigungsintervalle	52
Von Hand oder im Geschirrspüler reinigen	53
Abtropfschale	55
Abtropfblech	56
Wassertank	56
Satzbehälter	57
Zentralauslauf	57
Milchventil pflegen	59
Milchbehälter mit Deckel	60
Bohnenbehälter	61
Innenraum und Gerätetür	62
Zentralauslauf-Verbindung	62
Brüheinheit	63
Brüheinheit entnehmen und von Hand spülen	63
Pflegeprogramme	64
Menü "Pflege" aufrufen	64

Gerät spülen.....	65
Milchleitung spülen	65
Milchleitung reinigen	66
Brüheinheit entfetten.....	68
Gerät entkalken	69
Was tun, wenn ... ?	73
Meldungen im Display	73
Unerwartetes Verhalten des Kaffeevollautomaten	76
Nicht zufriedenstellendes Ergebnis.....	81
Probleme bei der Zubereitung von Milch.....	83
Winkelstück tauschen	84
Kundendienst und Garantie	86
Energie sparen	87
Elektroanschluss	88
Einbau	89
Einbau- und Kombinationsmöglichkeiten	89
Be- und Entlüftung.....	90
Kaffeevollautomaten einbauen	91
Türscharniere einstellen	92

Sicherheitshinweise und Warnungen

Dieser Kaffeevollautomat entspricht den vorgeschriebenen Sicherheitsbestimmungen. Ein unsachgemässer Gebrauch kann jedoch zu Schäden an Personen und Sachen führen.

Lesen Sie die Gebrauchsanweisung aufmerksam durch, bevor Sie den Kaffeevollautomaten in Betrieb nehmen. Sie enthält wichtige Hinweise für den Einbau, die Sicherheit, den Gebrauch und die Wartung. Dadurch schützen Sie sich und verhindern Schäden am Kaffeevollautomaten.

Miele kann nicht für Schäden verantwortlich gemacht werden, die infolge von Nichtbeachtung dieser Hinweise verursacht werden.


Bewahren Sie die Gebrauchsanweisung auf, und geben Sie sie an einen eventuellen Nachbesitzer weiter.

Bestimmungsgemässe Verwendung

- ▶ Dieser Kaffeefullautomat ist für die Verwendung im Haushalt und in haushaltsähnlichen Aufstellumgebungen bestimmt. Beispiele für haushaltsähnliche Aufstellumgebungen sind
 - Läden, Büros und andere Arbeitsumgebungen,
 - landwirtschaftliche Anwesen und
 - ein von Kunden genutzter Kaffeefullautomat in Hotels, Motels, Frühstückspensionen und weiteren typischen Wohnumfeldern.
- ▶ Der Kaffeefullautomat ist nicht für die Verwendung im Aussenbereich bestimmt.
- ▶ Verwenden Sie den Kaffeefullautomaten ausschliesslich im haushaltsüblichen Rahmen, um Getränke wie Espresso, Cappuccino, Latte Macchiato u. Ä. zuzubereiten. Alle anderen Anwendungsarten sind unzulässig.
- ▶ Personen, die aufgrund ihrer physischen, sensorischen oder geistigen Fähigkeiten oder ihrer Unerfahrenheit oder Unkenntnis nicht in der Lage sind, den Kaffeefullautomaten sicher zu bedienen, müssen bei der Bedienung beaufsichtigt werden. Diese Personen dürfen den Kaffeefullautomaten nur ohne Aufsicht bedienen, wenn ihnen das Gerät so erklärt wurde, dass sie es sicher bedienen können. Sie müssen mögliche Gefahren einer falschen Bedienung erkennen und verstehen können.

Sicherheitshinweise und Warnungen

Kinder im Haushalt

 **Verbrennungs- und Verletzungsgefahr an den Ausläufen!**

Die Haut von Kindern reagiert empfindlicher auf hohe Temperaturen als die von Erwachsenen.

Hindern Sie Kinder daran, heiße Teile des Kaffeevollautomaten zu berühren oder Körperteile unter die Ausläufe zu halten.

- ▶ Stellen Sie den Kaffeevollautomaten ausserhalb der Reichweite von Kindern auf.
- ▶ Kinder unter acht Jahren müssen vom Kaffeevollautomaten ferngehalten werden, es sei denn, sie werden ständig beaufsichtigt.
- ▶ Kinder ab acht Jahren dürfen den Kaffeevollautomaten nur ohne Aufsicht bedienen, wenn ihnen das Gerät so erklärt wurde, dass sie es sicher bedienen können.
Kinder ab acht Jahren müssen mögliche Gefahren einer falschen Bedienung erkennen können.
- ▶ Beaufsichtigen Sie Kinder, die sich in der Nähe des Kaffeevollautomaten aufhalten. Lassen Sie Kinder nicht mit dem Gerät spielen.
- ▶ Kinder dürfen den Kaffeevollautomaten nicht ohne Aufsicht reinigen.
- ▶ Bedenken Sie, dass Espresso und Kaffee keine Kindergetränke sind.
- ▶ Erstickungsgefahr!
Kinder können sich beim Spielen in Verpackungsmaterial (z. B. Folien) einwickeln oder es sich über den Kopf ziehen und ersticken. Halten Sie Verpackungsmaterial von Kindern fern.

Technische Sicherheit

- ▶ Installationsarbeiten oder Reparaturen dürfen nur von Miele autorisierten Fachleuten durchgeführt werden. Durch unsachgemässe Installationsarbeiten oder Reparaturen können erhebliche Gefahren für den Benutzer entstehen.
- ▶ Beschädigungen am Kaffeevollautomaten können Ihre Sicherheit gefährden. Kontrollieren Sie das Gerät auf sichtbare Schäden, bevor Sie es einbauen. Nehmen Sie niemals ein beschädigtes Gerät in Betrieb.
- ▶ Vergleichen Sie vor dem Anschliessen des Kaffeevollautomaten unbedingt die Anschlussdaten (Spannung und Frequenz) auf dem Typenschild mit denen des Elektronetzes. Diese Daten müssen unbedingt übereinstimmen, damit keine Schäden am Gerät auftreten. Fragen Sie im Zweifelsfall eine Elektro-Fachperson.
- ▶ Die elektrische Sicherheit des Kaffeevollautomaten ist nur dann gewährleistet, wenn er an ein vorschriftsmässig installiertes Schutzleitersystem angeschlossen wird. Diese grundlegende Sicherheitsvoraussetzung muss vorhanden sein. Lassen Sie im Zweifelsfall die Elektroinstallation durch eine Elektro-Fachperson prüfen.
- ▶ Der zuverlässige und sichere Betrieb des Kaffeevollautomaten ist nur dann gewährleistet, wenn das Gerät an das öffentliche Stromnetz angeschlossen ist.
- ▶ Schliessen Sie den Kaffeevollautomaten nicht über eine Mehrfachsteckdose oder Verlängerungskabel an das Elektronetz an. Diese gewähren nicht die nötige Sicherheit des Gerätes (Brandgefahr).
- ▶ Der Kaffeevollautomat darf nicht an nichtstationären Einsatzorten (z. B. Schiffen) betrieben werden.
- ▶ Benutzen Sie den Kaffeevollautomaten nur im eingebauten Zustand, damit die sichere Funktion gewährleistet ist.

Sicherheitshinweise und Warnungen


- ▶ Bei einem Kombinationseinbau ist es sehr wichtig, dass der Kaffeefullautomat nach unten hin durch einen geschlossenen Zwischenboden abgegrenzt ist.
- ▶ Benutzen Sie den Kaffeefullautomaten ausschliesslich bei Umgebungstemperaturen zwischen +10 °C und +38 °C.
- ▶ Bedecken Sie die Be- und Entlüftungsöffnungen nicht und stellen Sie diese nicht zu.
Eine einwandfreie Belüftung ist dann nicht mehr gewährleistet. Kondenswasser kann den Kaffeefullautomaten oder den Möbelumbau beschädigen.
- ▶ Achten Sie auf eine ausreichende Be- und Entlüftung des Kaffeefullautomaten. Anderenfalls kann sich Kondenswasser bilden und das Gerät oder/und der Möbelumbau beschädigt werden.
Die Belüftungsöffnungen im Möbelumbau und der Raum unter der Decke müssen mindestens 200 cm² betragen.
- ▶ Wenn Sie den Kaffeefullautomaten hinter einer geschlossenen Möbelfront eingebaut haben, betreiben Sie ihn ausschliesslich bei geöffneter Möbeltür. Hinter der geschlossenen Möbelfront stauen sich Wärme und Feuchtigkeit. Dadurch können das Gerät oder/und der Möbelumbau beschädigt werden. Schliessen Sie die Möbeltür nicht, wenn der Kaffeefullautomat in Betrieb ist. Schliessen Sie die Möbeltür erst, wenn der Kaffeefullautomat vollständig abgekühlt ist.
- ▶ Reparaturen dürfen nur von Miele autorisierten Fachleuten durchgeführt werden. Durch unsachgemässe Reparaturen können erhebliche Gefahren für den Benutzer entstehen.
- ▶ Bei Reparaturen muss der Kaffeefullautomat vom Elektronetz getrennt sein.
Der Kaffeefullautomat ist nur dann vom Elektronetz getrennt, wenn
 - die Sicherung der Elektroinstallation ausgeschaltet ist.
 - die Schraubsicherung der Elektroinstallation vollständig herausgeschraubt ist.

Sicherheitshinweise und Warnungen

- die Netzanschlussleitung vom Elektronetz getrennt ist.
Ziehen Sie ausschliesslich am Netzstecker, nicht an der Netzanschlussleitung.
- ▶ Garantieansprüche gehen verloren, wenn der Kaffeefullautomat nicht von einem von Miele autorisierten Kundendienst repariert wird.
- ▶ Nur bei Original-Ersatzteilen gewährleistet Miele, dass sie die Sicherheitsanforderungen erfüllen. Defekte Bauteile dürfen nur gegen Miele Original-Ersatzteile ausgetauscht werden.
- ▶ Öffnen Sie niemals das Gehäuse des Kaffeefullautomaten. Das Berühren spannungsführender Anschlüsse sowie das Verändern des elektrischen und mechanischen Aufbaus gefährden Sie und führen möglicherweise zu Funktionsstörungen des Kaffeefullautomaten.
- ▶ Verwenden Sie ausschliesslich Miele Original-Zubehör. Wenn andere Teile verwendet werden, gehen Ansprüche aus Garantie, Gewährleistung und/oder Produkthaftung verloren.


Sicherheitshinweise und Warnungen

Sachgemässer Gebrauch

 **Verbrennungs- und Verletzungsgefahr an den Ausläufen!**
Die austretenden Flüssigkeiten und der Dampf sind sehr heiss.

► Beachten Sie Folgendes:

- Halten Sie keine Körperteile unter die Ausläufe, wenn heisse Flüssigkeiten oder Dampf austreten.
- Berühren Sie keine heissen Teile.
- Die Düsen können heisse Flüssigkeit oder Dampf verspritzen. Achten Sie deshalb darauf, dass der Zentralauslauf sauber ist und korrekt montiert wird.
- Auch das Wasser in der Abtropfschale kann sehr heiss sein. Leeren Sie die Abtropfschale vorsichtig.

 **Niemals direkt oder mit optischen Instrumenten (Lupe oder Ähnlichem) in die Beleuchtung sehen.**

► Beachten Sie Folgendes zum verwendeten Wasser:

- Füllen Sie ausschliesslich kaltes und frisches Trinkwasser in den Wassertank. Warmes oder heisses Wasser oder andere Flüssigkeiten können den Kaffeefullautomaten beschädigen.
- Wechseln Sie das Wasser täglich, um Keimbildung vorzubeugen.
- Verwenden Sie kein Mineralwasser. Dadurch verkalkt der Kaffeefullautomat stark und wird beschädigt.
- Verwenden Sie kein Wasser aus Umkehrosmoseanlagen. Das Gerät könnte beschädigt werden.

► Füllen Sie ausschliesslich geröstete Kaffeebohnen in den Bohnenbehälter. Füllen Sie keine mit Zusatzstoffen behandelten Kaffeebohnen oder gemahlene Kaffeebohnen in den Bohnenbehälter. Füllen Sie keine Flüssigkeiten in des Bohnenbehälter.

Sicherheitshinweise und Warnungen

- ▶ Verwenden Sie keinen Rohkaffee (grüne, ungeröstete Kaffeebohnen) oder Kaffeemischungen, die Rohkaffee enthalten. Rohkaffeebohnen sind sehr hart und enthalten noch eine gewisse Restfeuchte. Das Mahlwerk des Kaffeefullautomaten kann bereits beim ersten Mahlen beschädigt werden.
- ▶ Füllen Sie keine mit Zucker, Caramel o. ä. vorbehandelten Kaffeebohnen sowie zuckerhaltige Flüssigkeiten in den Kaffeefullautomaten. Zucker zerstört das Gerät.
- ▶ Füllen Sie ausschliesslich gemahlene Kaffeebohnen oder die Reinigungstablette zum Entfetten der Brüheinheit in den Pulverschacht.
- ▶ Verwenden Sie keinen caramelierten Pulverkaffee. Der darin enthaltene Zucker verklebt und verstopft die Brüheinheit des Kaffeefullautomaten. Die Reinigungstablette zum Entfetten der Brüheinheit löst diese Verklebungen nicht.
- ▶ Verwenden Sie ausschliesslich Milch ohne Zusätze. Die meist zuckerhaltigen Zusätze verkleben die Milchleitung.
- ▶ Wenn Sie tierische Milch verwenden, nehmen Sie ausschliesslich pasteurisierte Milch.
- ▶ Halten Sie keine brennenden Alkohol-Gemische unter den Zentralauslauf. Die Kunststoffteile des Kaffeefullautomaten können dadurch Feuer fangen und schmelzen.
- ▶ Hängen Sie sich nicht an die geöffnete Gerätetür oder belasten Sie sie nicht mit Gegenständen, um die Scharniere des Kaffeefullautomaten nicht zu beschädigen.
- ▶ Die Kappe der Zentralauslauf-Verbindung ist mit Silikonfett geschmiert. Achten Sie auf Ihre Kleidung, wenn Sie Behälter oder andere Teile aus dem Innenraum entnehmen oder einsetzen.
- ▶ Reinigen Sie keine Gegenstände mit Hilfe des Kaffeefullautomaten.

Sicherheitshinweise und Warnungen

Reinigung und Pflege

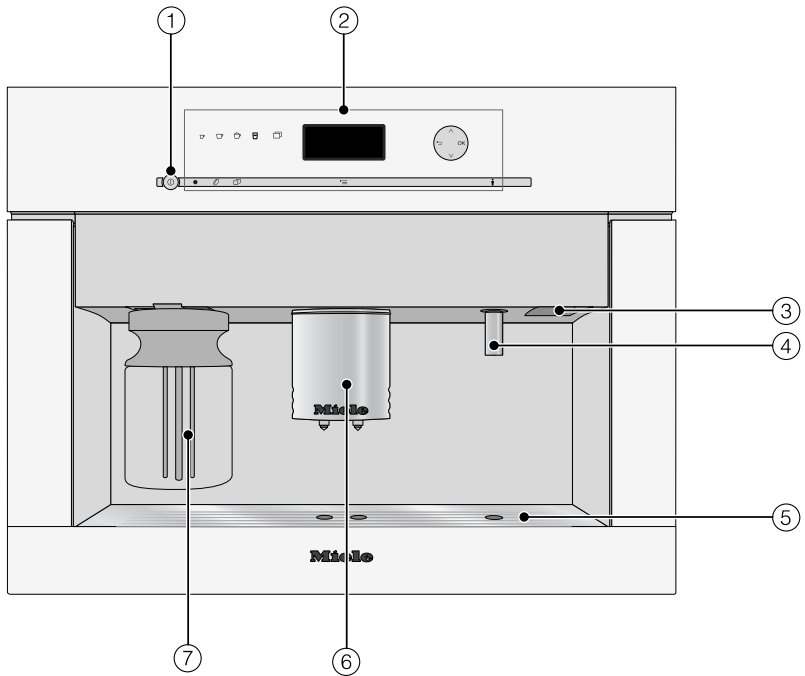
- ▶ Schalten Sie den Kaffeevollautomaten vor der Reinigung aus.
- ▶ Reinigen Sie den Kaffeevollautomaten und den Milchbehälter vor dem ersten Gebrauch gründlich (siehe "Reinigung und Pflege").
- ▶ Reinigen Sie den Kaffeevollautomaten und den Milchbehälter täglich (siehe "Reinigung und Pflege").
Achten Sie darauf, dass Sie die milchführenden Teile sorgfältig und regelmässig reinigen. Milch enthält von Natur aus Keime, die sich bei ungenügender Reinigung stark vermehren.
- ▶ Verwenden Sie keinen Dampfreiniger zur Reinigung. Der Dampf kann an spannungsführende Teile gelangen und einen Kurzschluss verursachen.
- ▶ Entkalken Sie den Kaffeevollautomaten regelmässig je nach Wasserhärte. Entkalken Sie das Gerät häufiger, wenn Sie sehr kalkhaltiges Wasser verwenden. Miele haftet nicht für Schäden, die durch mangelndes Entkalken, falsche Entkalkungsmittel oder ungeeignete Konzentrationen entstehen.
- ▶ Entfetten Sie die Brüheinheit regelmässig mit den Reinigungstabletten. Je nach Fettgehalt der verwendeten Kaffeesorte kann die Brüheinheit schneller verstopfen.
- ▶ Der Espresso-/Kaffeersatz gehört in den Kehrriech oder auf den Kompost, nicht in den Abfluss eines Spülbeckens. Der Abfluss kann dadurch verstopfen.

Für Geräte mit Edelstahlflächen gilt:

- ▶ Kleben Sie keine Haftnotizen, transparentes Klebeband, Abdeck-Klebeband oder andere Klebemittel auf die Edelstahlflächen. Die Beschichtung der Edelstahlflächen wird durch Klebemittel beschädigt und verliert ihre schützende Wirkung vor Verschmutzungen.
- ▶ Die Beschichtung der Edelstahlflächen ist kratzempfindlich. Selbst Magneten können Kratzer hervorrufen.

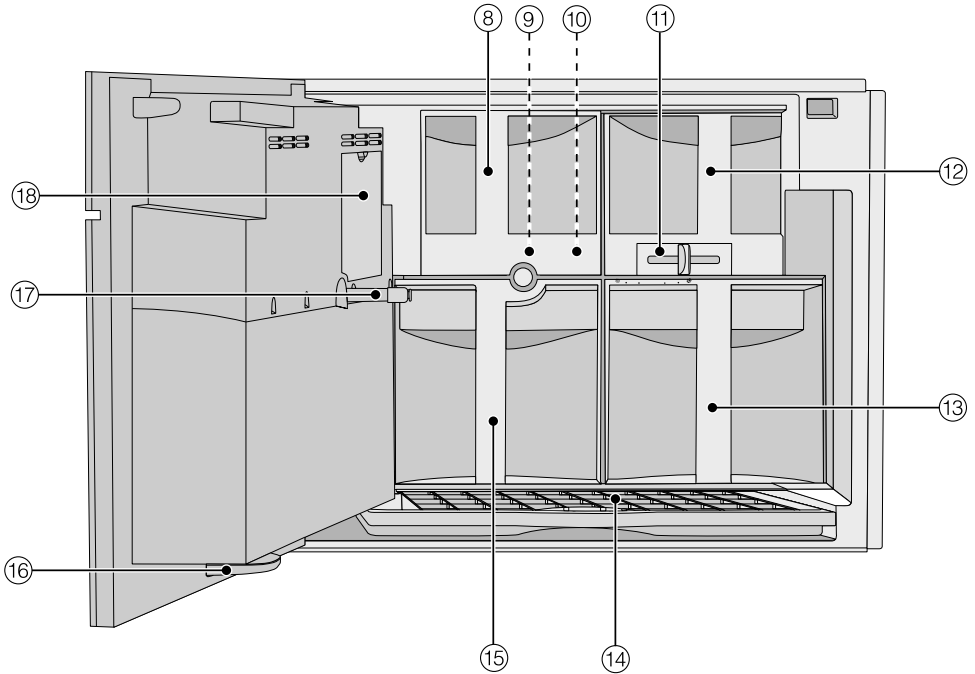
Gerätebeschreibung

Aussenansicht



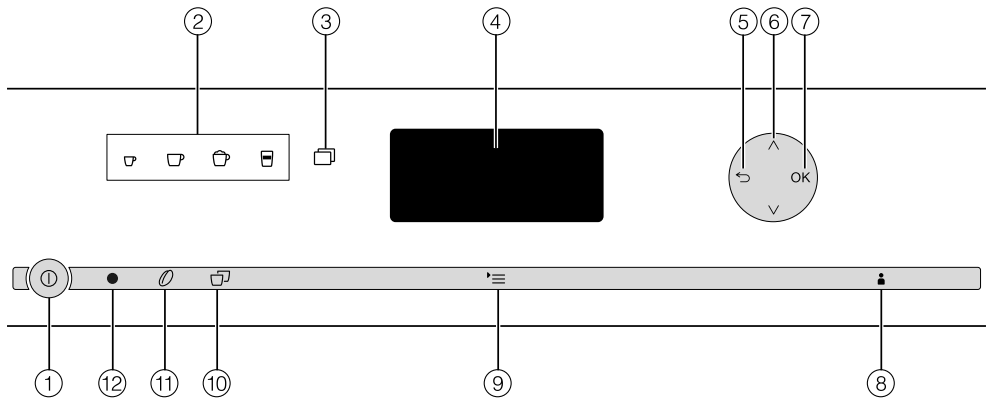
- ① Ein-/Aus-Taste ①
- ② Bedienungs- und Anzeigeelemente
- ③ Türgriff
- ④ Heisswasserauslauf
- ⑤ Abtropfblech
- ⑥ höhenverstellbarer Zentralauslauf mit Beleuchtung
- ⑦ Milchbehälter mit Deckel

Innenansicht



- ⑧ Abdeckung Kaffeepulverschacht
- ⑨ Brüheinheit
- ⑩ Kaffeepulverschacht
- ⑪ Hebel für Mahlgrad
- ⑫ Bohnenbehälter
- ⑬ Wassertank
- ⑭ Abtropfschale mit Gitter
- ⑮ Satzbehälter
- ⑯ Tropf-Auffangschale
- ⑰ Zentralauslauf-Verbindung
- ⑱ Serviceklappe

Bedienungs- und Anzeigeelemente



- ① **Ein-/Aus-Taste** ①
Kaffeevollautomaten ein- und ausschalten
- ② **Getränketaasten**
Zubereitung von Espresso ☞, Kaffee ☞, Cappuccino ☞ oder Latte Macchiato ☞
- ③ **Weitere Programme** ☞
weitere Getränke wie Kaffee lang, Café Latte, heiße Milch, Milchschaum und Heißwasser, Menü Pflege
- ④ **Display**
Informationen zur aktuellen Aktion oder zum Status
- ⑤ **Zurück** ↶
in die nächsthöhere Menüebene zurück gelangen, ungewollte Aktionen abrechen
- ⑥ **Pfeiltasten** ^ v
weitere Auswahlmöglichkeiten im Display anzeigen, eine Auswahl markieren
- ⑦ **OK-Taste**
Displaymeldungen bestätigen und Einstellungen speichern
- ⑧ **Profile** 👤
Profile speichern und verwalten
- ⑨ **Einstellungen** ≡
Einstellungen ändern, Informationen anzeigen oder prüfen, welche Einstellungen im Moment aktiv sind
- ⑩ **Zwei Portionen** ☞
zwei Portionen eines Getränks zubereiten
- ⑪ **Parameter** /
Einstellungen zur Kaffeezubereitung prüfen oder ändern
- ⑫ **Optische Schnittstelle**
(nur für den Miele Kundendienst)

Sie können diese Produkte und weiteres Zubehör im Internet bestellen oder auch über den Miele Kundendienst und Ihren Miele Fachhändler beziehen.



Mitteliefertes Zubehör

- **Kaffeelöffel**
zum Dosieren des Pulverkaffees
- **Milchbehälter mit Deckel**
zur Aufbewahrung und Zubereitung von Milch
- **Reiniger für Milchleitungen**
zum Reinigen des Milchsystems (Startset)
- **2 Pflegebehälter** (gross, klein)
zur Reinigung und Pflege
- **Entkalkungstabletten**
zum Entkalken der Wasserleitungen (Startset)
- **Reinigungstabletten**
zum Entfetten der Brüheinheit (Startset)
- **Teststreifen**
zur Bestimmung der Wasserhärte
- **Silikonfett**
zum Einfetten der Kappe an der Zentralauslauf-Verbindung
- **Reinigungsbürste**
zum Reinigen der Milchleitung
- **Kappe der Zentralauslauf-Verbindung**
Ersatzteil

- **Winkelstück der Milchleitung**
Ersatzteil

Nachkaufbares Zubehör

Abgestimmt auf den Kaffeevollautomaten sind im Miele-Sortiment eine Reihe hilfreicher Zubehöre und Reinigungs- und Pflegemittel erhältlich.

- **Allzweck-Microfasertuch**
zum Entfernen von Fingerabdrücken und leichten Verschmutzungen
- **Milchbehälter mit Deckel**
zur Aufbewahrung und Zubereitung von Milch
- **Kompaktverschluss**
Deckel für den Milchbehälter zur Aufbewahrung im Kühlschrank
- **Reiniger für Milchleitungen**
zum Reinigen des Milchsystems
- **Entkalkungstabletten**
zum Entkalken der Wasserleitungen
- **Reinigungstabletten**
zum Entfetten der Brüheinheit
- **Silikonfett**
zum Einfetten der Kappe an der Zentralauslauf-Verbindung

Erstinbetriebnahme

Bevor Sie den Kaffeevollautomaten in Betrieb nehmen, lesen Sie aufmerksam die Gebrauchsanweisung und machen sich mit dem Gerät und der Bedienung vertraut.

Vor dem ersten Gebrauch

- Stellen Sie den Kaffeevollautomaten auf und schliessen Sie ihn an (siehe "Elektroanschluss" und "Einbau").
- Entfernen Sie eventuell vorhandene Schutzfolien.

Reinigen Sie das Gerät gründlich (siehe "Reinigung und Pflege"), bevor Sie Wasser und Kaffeebohnen in den Kaffeevollautomaten füllen.

Das erste Mal einschalten

Wenn Sie den Kaffeevollautomaten zum ersten Mal einschalten, werden nach der Willkommen-Meldung folgende Einstellungen abgefragt:

- Sprache und Land
- Datum
- Tageszeit
- Anzeige (Tageszeitanzeige)
- Berühren Sie die Ein-/Aus-Taste ①.

Im Display erscheint für kurze Zeit die Meldung *Miele - Willkommen*.

Sprache auswählen

- Berühren Sie die Pfeiltasten $\wedge \vee$, bis die gewünschte Sprache hell unterlegt ist.
Berühren Sie *OK*.
- Berühren Sie die Pfeiltasten $\wedge \vee$, bis das gewünschte Land hell unterlegt ist.
Berühren Sie *OK*.

Die Einstellung wird gespeichert.

Tageszeit einstellen

- Berühren Sie die Pfeiltasten $\wedge \vee$, bis die aktuelle Tageszeit erscheint.
Berühren Sie *OK*.

Die Einstellung wird gespeichert.

Datum einstellen

- Berühren Sie die Pfeiltasten $\wedge \vee$, bis das aktuelle Datum eingestellt ist.
Berühren Sie *OK*, um das Jahr, den Monat und den Tag zu bestätigen.

Die Einstellung wird gespeichert.

Anzeige

Sie können zwischen den folgenden Möglichkeiten wählen:

- ein: Das Datum und die Tageszeit werden immer angezeigt, wenn das Gerät ausgeschaltet wird.
 - aus: Das Display ist dunkel, wenn das Gerät ausgeschaltet wird.
 - Nachtabschaltung: Das Datum und die Tageszeit wird von 5:00 bis 23:00 Uhr angezeigt.
- Berühren Sie die Pfeiltasten $\wedge \vee$, bis die gewünschte Anzeigeart hell unterlegt ist. Berühren Sie **OK**.

Je nachdem, welche Möglichkeit Sie auswählen, verbraucht der Kaffeevollautomat mehr Energie. Im Display erscheint eine entsprechende Meldung.

Damit ist die Erstinbetriebnahme erfolgreich abgeschlossen.

- Füllen Sie frisches, kaltes Trinkwasser in den Wassertank, wenn im Display eine entsprechende Meldung erscheint.

Tipp: Befolgen Sie die weiteren Schritte in der Gebrauchsanweisung, um Ihr Gerät individuell einzurichten und kennen zu lernen.

Wasserhärte

Die Wasserhärte gibt an, wieviel Kalk im Wasser gelöst ist. Je mehr Kalk im Wasser gelöst ist, umso härter ist das Wasser. Und je härter das Wasser, desto häufiger muss der Kaffeevollautomat entkalkt werden.

Der Kaffeevollautomat misst die verbrauchte Wasser- und Dampfmenge. Je nachdem, welche Wasserhärte eingestellt ist, können mehr oder weniger Getränke zubereitet werden, bevor das Gerät entkalkt werden muss.

Stellen Sie den Kaffeevollautomaten auf die örtliche Wasserhärte ein, damit das Gerät einwandfrei funktioniert und nicht beschädigt wird. Dann erscheint zum richtigen Zeitpunkt die Aufforderung im Display, den Entkalkungsvorgang zu starten.

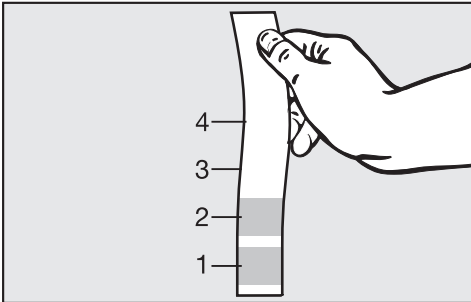
Vier Härtestufen sind im Gerät einstellbar:

Wasserhärte	Härtebereich des Wasserwerks	Einstellung (Härtestufe)
0 - 8,4 °dH (0 - 15 °fH)	weich	weich 1
8,4 - 14 °dH (15 - 25 °fH)	mittel	mittel 2
14 - 21 °dH (25 - 37 °fH)	hart	hart 3
> 21 °dH (> 37 °fH)	hart	sehr hart 4

Erstinbetriebnahme

Wasserhärte bestimmen

Sie können die vorhandene Wasserhärte mit dem mitgelieferten Teststreifen ermitteln. Alternativ gibt Ihnen die zuständige Wasserversorgung Auskunft über die örtliche Wasserhärte.



- Tauchen Sie den Teststreifen ca. 1 Sekunde ins Wasser. Schütteln Sie das überschüssige Wasser vom Teststreifen. Nach etwa 1 Minute können Sie das Ergebnis ablesen.

Wasserhärte einstellen

- Berühren Sie \equiv .
- Wählen Sie mit den Pfeiltasten $\wedge \vee$ Wasserhärte und berühren Sie *OK*.
- Wählen Sie mit den Pfeiltasten $\wedge \vee$ die Härtestufe und berühren Sie *OK*.


Die Einstellung wird gespeichert.

Sie bedienen den Kaffeevollautomaten, indem Sie die Sensortasten mit dem Finger berühren.

Sie befinden sich im Getränkemenü, wenn im Display erscheint:



Um ein Kaffeegetränk zuzubereiten, berühren Sie eine der Getränketasten.

Weitere Getränke finden Sie im Menü
Weitere Programme .

Ein Menü aufrufen und in einem Menü navigieren

Um ein Menü aufzurufen, berühren Sie die entsprechende Taste. In dem jeweiligen Menü können Sie Aktionen starten oder Einstellungen ändern.



Ein Balken rechts im Display zeigt an, dass weitere Optionen oder weiterer Text folgen. Mit den Pfeiltasten \wedge \vee können Sie diese anzeigen.

Sie erkennen an dem Haken \checkmark , welche Einstellung aktuell ausgewählt ist.

Wenn Sie eine Option auswählen möchten, berühren Sie die Pfeiltasten \wedge \vee , bis die gewünschte Option hell unterlegt ist.

Um die Auswahl zu bestätigen, berühren Sie OK.

Menüebene verlassen oder Aktion abbrechen

Um die aktuelle Menüebene zu verlassen, berühren Sie \leftarrow .

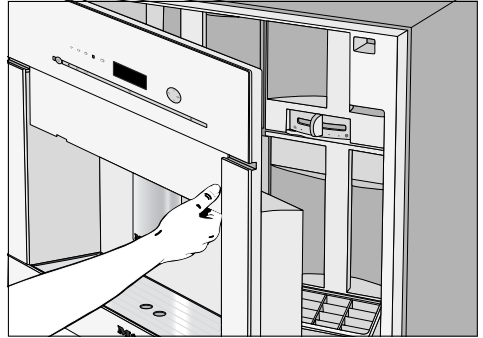
Wassertank füllen

⚠ Wechseln Sie **täglich** das Wasser, um Keimbildung vorzubeugen.

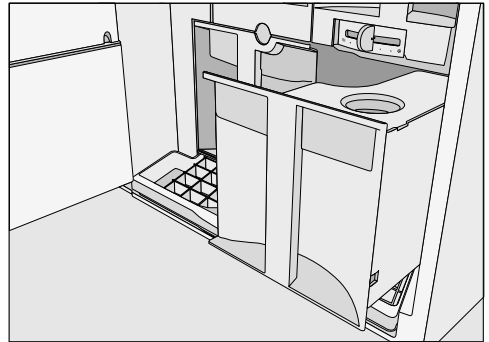
Füllen Sie ausschliesslich frisches, kaltes Trinkwasser in den Wassertank.

Heisses oder warmes Wasser sowie andere Flüssigkeiten können den Kaffeevollautomaten beschädigen.

Füllen Sie **kein Mineralwasser** in den Wassertank. Dadurch verkalkt der Kaffeevollautomat stark und wird beschädigt.



- Öffnen Sie die Gerätetür.



- Ziehen Sie den Wassertank nach vorn heraus.
- Nehmen Sie den Deckel ab und füllen Sie kaltes, frisches Trinkwasser bis zur Markierung "max." in den Wassertank.
- Schieben Sie den Wassertank in das Gerät, bis er hörbar einrastet.

Wenn der Wassertank etwas vorsteht oder höher sitzt, prüfen Sie, ob die Abstellfläche des Wassertanks verschmutzt ist. Das Auslaufventil könnte undicht werden. Reinigen Sie gegebenenfalls die Abstellfläche.

Kaffeebohnen einfüllen

Sie können Kaffee oder Espresso aus ganzen gerösteten Kaffeebohnen zubereiten, die der Kaffeefullautomat für jede Portion frisch mahlt. Dafür füllen Sie die Kaffeebohnen in den Bohnenbehälter.

Alternativ können Sie Kaffeegetränke aus bereits gemahlenem Kaffee - Kaffeepulver - zubereiten (siehe "Kaffeegetränke aus Kaffeepulver").

Achtung! Beschädigung des Mahlwerks!

Füllen Sie ausschliesslich geröstete Kaffeebohnen für Espresso oder Kaffee in den Bohnenbehälter. Füllen Sie keinen gemahlenen Kaffee in den Bohnenbehälter.

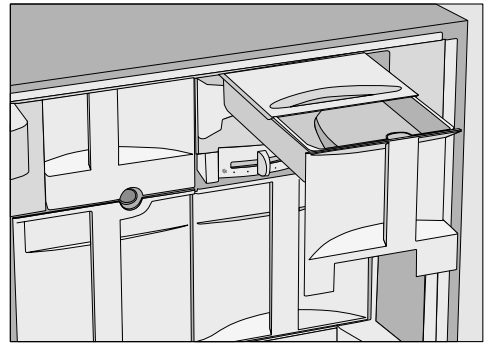
Füllen Sie keine Flüssigkeiten in des Bohnenbehälter.

Achtung! Zucker zerstört den Kaffeefullautomaten!

Füllen Sie keine mit Zucker, Caramel o. ä. vorbehandelten Kaffeebohnen sowie keine zuckerhaltigen Flüssigkeiten in den Bohnenbehälter.

Verwenden Sie keinen Rohkaffee (grüne, ungeröstete Kaffeebohnen) oder Kaffeemischungen, die Rohkaffee enthalten. Rohkaffeebohnen sind sehr hart und enthalten noch eine Restfeuchte. Das Mahlwerk des Kaffeefullautomaten kann bereits beim ersten Mahlen beschädigt werden.

Tipp: Rohkaffee können Sie mit einer Mühle für Nüsse oder Saaten mahlen. Solche Mühlen haben in der Regel ein rotierendes Edelmessermesser. Den gemahlene Rohkaffee füllen Sie dann **portionsweise** in den Pulverschacht und bereiten das gewünschte Kaffeegetränk zu (siehe "Kaffeegetränke aus Kaffeepulver").



- Ziehen Sie den Bohnenbehälter heraus.
- Schieben Sie den Deckel nach hinten und füllen Sie die Kaffeebohnen in den Bohnenbehälter.
- Schieben Sie den Deckel wieder ganz nach vorn.
- Schieben Sie den Bohnenbehälter vollständig in den Kaffeefullautomaten. Schliessen Sie die Gerätetür.

Kaffeevollautomaten ein- und ausschalten

Einschalten

Wenn Sie das Gerät einschalten, heizt sich der Kaffeevollautomat auf und spült die Leitungen. Dabei werden die Leitungen gereinigt und für die Kaffeezubereitung erwärmt.

Wenn der Kaffeevollautomat noch eine höhere Betriebstemperatur als 60 °C hat, wird das Spülen nicht ausgelöst.

- Berühren Sie die Ein-/Aus-Taste ①.

Nach dem Aufheizen spült das Gerät die Leitungen. Aus dem Zentralauslauf fließt heisses Wasser.

Nun können Sie Getränke zubereiten.

Tipp: Wenn das Spülwasser nicht in die Abtropfschale laufen soll, stellen Sie vor der ersten Getränkezubereitung ein geeignetes Gefäß, z. B. den kleinen Pflegebehälter, unter den Zentralauslauf.

Ausschalten

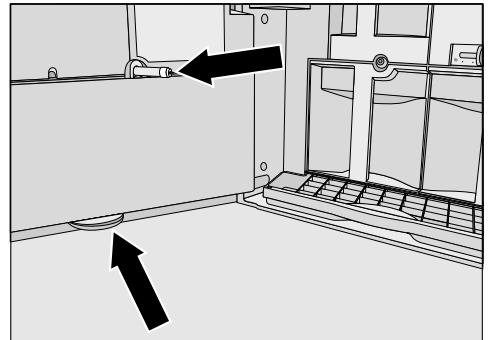
- Berühren Sie die Ein-/Aus-Taste ①.

Wenn ein Kaffeegetränk zubereitet wurde, spült der Kaffeevollautomat die Leitungen vor dem Ausschalten.

Bei längerer Abwesenheit

Wenn Sie den Kaffeevollautomaten längere Zeit nicht benutzen:

- Leeren Sie die Abtropfschale, den Satzbehälter und den Wassertank.

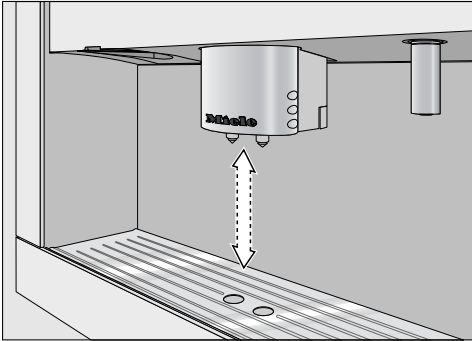


- Reinigen Sie alle Teile gründlich, auch die Brüheinheit, die Zentralauslauf-Verbindung und die Tropf-Auffangschale an der Tür.
- Schalten Sie das Gerät aus.

Wenn Sie die Gerätetür längere Zeit geöffnet lassen, sollten Sie den Netzstecker ziehen oder die Sicherung der Hausinstallation ausschalten, um Energie zu sparen.

Zentralauslauf auf die Tassenhöhe einstellen

Sie können den Zentralauslauf auf die Höhe der verwendeten Tassen oder Gläser einstellen. So kühlen Kaffee oder Espresso nicht so schnell ab und die Crema bleibt länger erhalten.



- Ziehen Sie den Zentralauslauf nach unten bis zum Gefäßrand. Oder schieben Sie den Zentralauslauf nach oben, bis das gewünschte Gefäß darunter passt.

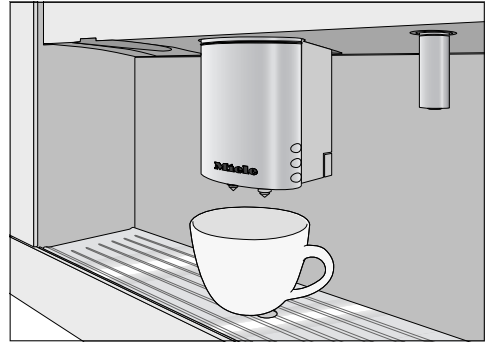
Getränke zubereiten

⚠ Verbrennungs- und Verletzungsgefahr an den Ausläufen!
Die austretenden Flüssigkeiten und der Dampf sind sehr heiss.
Halten Sie keine Körperteile unter die Ausläufe, wenn heisse Flüssigkeiten oder Dampf austreten.
Berühren Sie keine heissen Teile.

Aus folgenden Kaffeespezialitäten können Sie wählen:

- **Espresso** ☐ ist ein starker, aromatischer Kaffee mit einer dichten, haselnussbraunen Schaumschicht – der Crema – darauf.
Für die Espressozubereitung verwenden Sie bitte Kaffeebohnen mit Espressoröstung.
- **Kaffee** ☐ unterscheidet sich vom Espresso durch die spezielle Röstung der Kaffeebohnen und die höhere Wassermenge.
- **Kaffee lang** ☐ ist ein Kaffee mit deutlich mehr Wasser.

Ein Kaffeegetränk zubereiten



- Stellen Sie eine Tasse unter den Zentralauslauf.
- Berühren Sie die Sensortaste für das gewünschte Getränk:
 - ☐ Espresso
 - ☐ Kaffee
 - ☐ in Weitere Programme: Kaffee lang

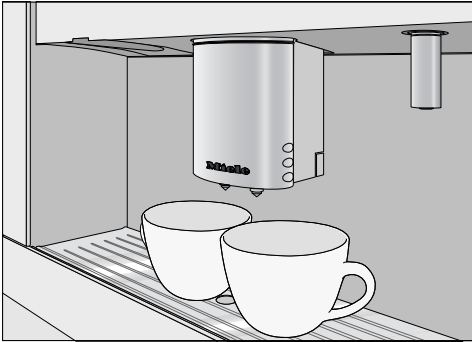
Aus dem Zentralauslauf läuft das Kaffeegetränk in die Tasse.

Schütten Sie die ersten beiden Kaffeegetränke beim ersten Betrieb weg, damit alle Kaffeereste von der Werkkontrolle aus dem Brühsystem entfernt sind.

Zwei Portionen

Sie können auch zwei Portionen Espresso oder Kaffee auf einmal anfordern und diese in eine Tasse oder zwei Tassen gleichzeitig füllen.

Um zwei Tassen gleichzeitig zu füllen:




■ Stellen Sie je eine Tasse unter eine Auslaufdüse des Zentralauslaufs.

■ Berühren Sie .

Die Taste  leuchtet.

■ Berühren Sie die Sensortaste für das gewünschte Getränk.

Aus dem Zentralauslauf laufen zwei Portionen des Kaffeetränks.

Wenn Sie eine Zeitlang keine der Getränketasten berühren, wird die Auswahl "Zwei Portionen"  zurückgesetzt.

Zubereitung abbrechen

Sie können die Zubereitung abbrechen, so lange im Display Stop angezeigt wird.

■ Berühren Sie OK.


Bei der Zubereitung von zwei Portionen wird durch einmaliges Berühren von OK nur die Zubereitung der ersten Portion gestoppt. Um die gesamte Zubereitung abzubrechen, berühren Sie OK länger.

Getränke zubereiten

Kaffeekanne: Mehrere Tassen Kaffee direkt nacheinander zubereiten

Sie können mit der Funktion **Kaffeekanne** mehrere Tassen Kaffee automatisch nacheinander zubereiten (max. 1 l), um z. B. eine Kaffeekanne zu füllen. Bis zu acht Tassen können so zubereitet werden.

Sie können die Funktion **Kaffeekanne** zweimal nacheinander nutzen. Danach ist eine längere Abkühlzeit des Kaffeevollautomaten von einer Stunde notwendig, damit das Gerät nicht beschädigt wird.

- Stellen Sie ein Gefäss mit ausreichender Grösse unter den Zentralauslauf.
- Berühren Sie .
- Berühren Sie die Pfeiltasten $\wedge \vee$, bis **Kaffeekanne** hell unterlegt ist. Berühren Sie **OK**.
- Berühren Sie die Pfeiltasten $\wedge \vee$, bis die gewünschte Tassenzahl (3 bis 8) hell unterlegt ist. Berühren Sie **OK**.
- Befolgen Sie die Anweisungen, die im Display erscheinen.

Jede Portion Kaffee wird einzeln gemahlen, gebrüht und ausgeschenkt. Das Display zeigt währenddessen den Ablauf an.

Sie können den Vorgang jederzeit abbrechen:

- Berühren Sie **OK** oder .

Kaffeetränke aus Kaffeepulver

Für Kaffeetränke aus bereits gemahlenem Kaffeebohnen füllen Sie das Kaffeepulver portionsweise in den Pulverschacht.

So können Sie z. B. entkoffeinierten Kaffee zubereiten, obwohl im Bohnenbehälter koffeinhaltige Kaffeebohnen sind.

Der Kaffeevollautomat erkennt automatisch, wenn Sie Kaffeepulver in den Pulverschacht einfüllen.

Sie können mit Kaffeepulver immer nur **eine** Portion Kaffee oder Espresso zubereiten.

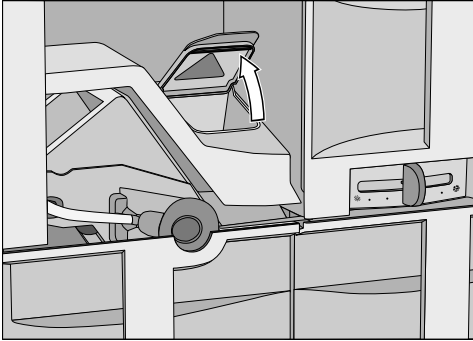
Kaffeepulver einfüllen

Füllen Sie nicht mehr als einen gestrichenen Kaffeelöffel gemahlene Kaffeepulver in den Pulverschacht. Wenn zu viel Kaffeepulver in den Pulverschacht gefüllt wird, kann die Brüheinheit das Kaffeepulver nicht pressen.

Der Kaffeevollautomat verwendet das gesamte Kaffeepulver, das Sie eingefüllt haben, für die nächste Kaffe Zubereitung.

Verwenden Sie den mitgelieferten Kaffeelöffel, um richtig zu dosieren.

- Öffnen Sie die Gerätetür.



- Ziehen Sie die Abdeckung für den Pulverschacht ganz heraus. Öffnen Sie den Deckel des Pulverschachts.
- Füllen Sie einen gestrichenen Löffel Kaffeepulver in den Pulverschacht.
- Schliessen Sie den Pulverschacht und schieben Sie die Abdeckung in das Gerät. Schliessen Sie die Gerätetür.

Im Display erscheint Pulverkaffee zubereiten?.

Kaffeegetränke aus Kaffeepulver zubereiten

Wenn Sie ein Kaffeegetränk aus Kaffeepulver zubereiten wollen:

- Wählen Sie mit den Pfeiltasten $\wedge \vee$ ja. Berühren Sie *OK*.

Sie können nun wählen, welches Kaffeegetränk aus dem Kaffeepulver zubereitet werden soll.

- Stellen Sie eine Tasse unter den Zentralauslauf.
- Wählen Sie ein Kaffeegetränk.

Das gewünschte Kaffeegetränk wird zubereitet.

Wenn Sie **kein** Getränk aus Kaffeepulver zubereiten wollen:

- Wählen Sie mit den Pfeiltasten $\wedge \vee$ nein. Berühren Sie *OK*.

Das Kaffeepulver wird in den Satzbehälter entsorgt.

Wenn Sie innerhalb von ca. 15 Sekunden keine Getränketaste berühren, wird das Kaffeepulver in den Satzbehälter entsorgt.

Getränke zubereiten

Getränke mit Milch

⚠️ **Verbrennungs- und Verletzungsgefahr am Zentralauslauf!**
Die austretenden Flüssigkeiten und der Dampf sind sehr heiss.

Verwenden Sie ausschliesslich Milch ohne Zusätze. Die meist zuckerhaltigen Zusätze verkleben die milchführenden Teile. Der Kaffeevollautomat wird beschädigt.

Wenn Sie tierische Milch verwenden, nehmen Sie ausschliesslich pasteurisierte Milch.

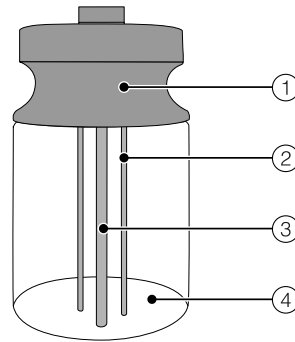
Aus folgenden Kaffeespezialitäten mit Milch können Sie wählen:

- **Cappuccino** ☕ besteht aus etwa zwei Dritteln Milchschaum und einem Drittel Espresso.
- **Latte Macchiato** ☕ besteht aus je einem Drittel heisser Milch, Milchschaum und Espresso.
- **Caffè Latte** ☕ wird aus heisser Milch und Espresso zubereitet.

Ausserdem können Sie **Heisse Milch** und **Milchschaum** zubereiten.

Hinweise zum Milchbehälter

Die Milch wird im Milchbehälter **nicht** gekühlt. Stellen Sie deshalb den Milchbehälter in den Kühlschrank, wenn Sie längere Zeit keine Milch zubereiten. Nur mit kalter Milch (< 10 °C) können Sie guten Milchschaum zubereiten.



① Deckel

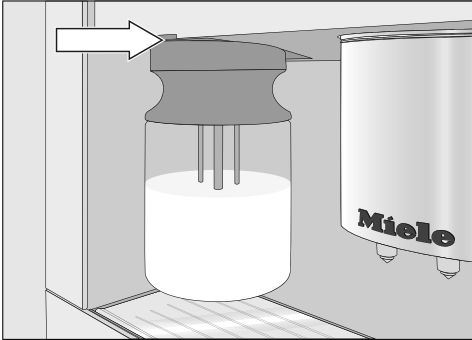
② Sensorstab

③ Milchansaugrohr

④ Glasbehälter

- Füllen Sie den Milchbehälter bis max. 2 cm unter den Rand mit Milch. Verschliessen Sie den Milchbehälter mit dem Deckel.

Achten Sie darauf, dass die Öffnung und der Flaschenhals sauber bleiben (sowohl beim Einfüllen als auch beim Transport des Behälters). Verschmutzungen können Fehlfunktionen verursachen.



- Schieben Sie den Milchbehälter von vorn in den Kaffeevollautomaten.

Getränke mit Milch zubereiten

- Stellen Sie ein geeignetes Gefäß unter den Zentralauslauf.
- Berühren Sie die Sensortaste für das gewünschte Getränk:
 - ☐ Cappuccino
 - ☐ Latte Macchiato
 - ☐ in Weitere Programme: Café Latte, heisse Milch, Milchschaum

Das gewünschte Getränk wird zubereitet.

Heisswasser zubereiten

Verbrennungs- und Verletzungsgefahr am Heisswasserauslauf! Das austretende Wasser ist sehr heiss.

Beachten Sie, dass das zubereitete Wasser nicht heiss genug für Zubereitung von Tee ist.

- Stellen Sie ein geeignetes Gefäß unter den Heisswasserauslauf.
- Berühren Sie ☐.
- Berühren Sie die Pfeiltasten \wedge \vee , bis Heisswasser hell unterlegt ist. Berühren Sie OK.

Heisswasser läuft in das Gefäß unter dem Heisswasserauslauf.

Um die Zubereitung abubrechen:


- Berühren Sie OK.

Der Kaffeevollautomat bricht die Zubereitung von Heisswasser ab.

Getränke zubereiten

Getränke aus einem Profil zubereiten

Wenn Sie bereits ein eigenes Profil erstellt haben, können Sie dieses auswählen, bevor Sie ein Getränk zubereiten.

- Berühren Sie .
- Berühren Sie Profil auswählen.
- Berühren Sie die Pfeiltasten $\wedge \vee$, bis das gewünschte Profil hell unterlegt ist. Berühren Sie OK.

Der Name des gewählten Profils wird links oben im Display angezeigt.

Nun können Sie Ihr gewünschtes Getränk zubereiten.

Nach der Getränkezubereitung

Wenn Sie ein Getränk mit Milch zubereitet haben, erscheint nach einiger Zeit im Display Spülvorgang starten.

- Berühren Sie OK.

Die Milchleitung wird gespült.

Auch wenn Sie die Meldung **nicht** mit "OK" bestätigen, spült der Kaffeevollautomat nach einer Weile automatisch die Milchleitung.



Tipp: Entnehmen Sie den Milchbehälter, spülen Sie den Deckel unter fließendem Wasser und verschließen Sie den Milchbehälter mit dem Kompaktverschluss. Kühlen Sie die Milch bis zur nächsten Zubereitung.

Nur mit kalter Milch ($< 10\text{ °C}$) können Sie guten Milchschaum zubereiten.

Sie erhalten den Kompaktverschluss für den Milchbehälter im Miele Fachhandel, beim Miele Kundendienst oder unter www.miele-shop.com.

Kaffeegenuss nach Ihren Wünschen

Um den Kaffeevollautomaten optimal auf die verwendete Kaffeesorte anzupassen, können Sie

- den Mahlgrad variieren,
- die Mahlmenge verändern,
- die Brühtemperatur einstellen oder
- das Kaffeepulver vorbrühen.

Mahlgrad

Wenn das Kaffeepulver den richtigen Mahlgrad hat, fließt gleichmässig Kaffee oder Espresso in die Tasse und eine feine Crema entsteht.

Die ideale Crema hat eine haselnussbraune Farbe.

Der von Ihnen eingestellte Mahlgrad ist für alle Kaffeezubereitungen wirksam.

Sie erkennen an den folgenden Merkmalen, ob Sie den Mahlgrad verändern müssen.

Der Mahlgrad ist **zu grob**, wenn

- der Espresso oder Kaffee sehr schnell in die Tasse fließen,
- die Crema sehr hell und unbeständig ist.

Verkleinern Sie den Mahlgrad, um die Kaffeebohnen feiner zu mahlen.

Der Mahlgrad ist **zu fein**, wenn

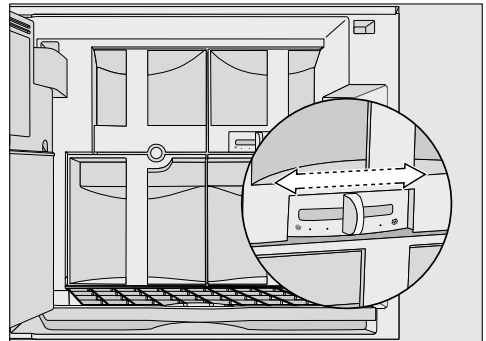
- der Espresso oder Kaffee nur tröpfchenweise in die Tasse laufen,
- die Crema dunkelbraun ist.

Vergrössern Sie den Mahlgrad, um die Kaffeebohnen gröber zu mahlen.

Beachten Sie Folgendes, um das Mahlwerk nicht zu beschädigen:
Verstellen Sie den Mahlgrad immer nur um eine Stufe.

Lassen Sie erneut Kaffeebohnen mahlen, um den Mahlgrad stufenweise weiter zu verstellen.

- Öffnen Sie die Gerätetür.



- Schieben Sie den Mahlgradhebel im Gerät maximal um eine Stufe nach links (feine Mahlung) oder nach rechts (grobe Mahlung).

- Schliessen Sie die Gerätetür.

- Bereiten Sie ein Kaffeegetränk zu.

Danach können Sie erneut den Mahlgrad verstellen.

Der veränderte Mahlgrad wird erst nach dem zweiten Kaffeebezug deutlich spürbar.

Kaffeegenuss nach Ihren Wünschen

Parameter für ein Getränk anzeigen und verändern

- Berühren Sie \emptyset .
- Wählen Sie das Getränk und berühren Sie OK.

Die aktuellen Einstellungen für Mahlmenge, Brühtemperatur und "Vorbrühen" werden für dieses Getränk angezeigt.

Mahlmenge

Der Kaffeefullautomat kann 6-14 g Kaffeebohnen pro Tasse mahlen und brühen. Je mehr Kaffeepulver gebrüht wird, desto kräftiger ist das Kaffeetränk.

Sie erkennen an den folgenden Merkmalen, ob Sie die Mahlmenge verändern müssen:

Die Mahlmenge ist **zu gering**, wenn

- der Espresso oder Kaffee sehr schnell in die Tasse fließen,
- die Crema sehr hell und unbeständig ist,
- der Espresso oder Kaffee dünn schmecken.

Erhöhen Sie die Mahlmenge, um mehr Kaffeepulver zu brühen.

Die Mahlmenge ist **zu hoch**, wenn

- der Espresso oder Kaffee nur tröpfchenweise in die Tasse laufen,
- die Crema dunkelbraun ist,
- der Espresso oder Kaffee bitter schmecken.

Verringern Sie die Mahlmenge, um weniger Kaffeepulver zu brühen.

- Wählen Sie **Mahlmenge** und berühren Sie OK.
- Berühren Sie die Pfeiltasten $\wedge \vee$, um die Mahlmenge zu ändern. Berühren Sie OK.

Die Einstellung wird gespeichert.

Tipp: Wenn Ihnen das Kaffeetränk zu stark ist oder zu bitter schmeckt, probieren Sie eine andere Bohnensorte.

Kaffeegenuss nach Ihren Wünschen

Brühtemperatur

Die ideale Brühtemperatur ist abhängig

- von der verwendeten Kaffeesorte,
- davon, ob Espresso oder Kaffee zubereitet werden, und
- vom regionalen Luftdruck.

Wenn der Kaffeevollautomat im Gebirge z. B. über 2000 Meter über NN aufgestellt wird, muss die Brühtemperatur niedrig eingestellt werden. Denn durch den geringeren Luftdruck siedet Wasser schon bei niedrigeren Temperaturen.

Tipp: Nicht jeder Kaffee verträgt hohe Temperaturen. Einige Sorten reagieren empfindlich, so dass die Cremabildung und der Geschmack beeinträchtigt werden.

Es gibt fünf Brühtemperaturen.

- Wählen Sie Brühtemperatur und berühren Sie *OK*.
- Wählen Sie die Temperatur und berühren Sie *OK*.

Die Einstellung wird gespeichert.

Vorbrühen des Kaffeepulvers

Beim Vorbrühen wird das Kaffeepulver nach dem Mahlen zunächst mit etwas heissem Wasser angefeuchtet. Die restliche Wassermenge wird nach kurzer Zeit durch das angefeuchtete Kaffeepulver gepresst. Dadurch lösen sich die Aromastoffe des Kaffees besser.

Sie können ein kurzes oder ein langes Vorbrühen einstellen oder aber die Funktion "Vorbrühen" ausschalten. Im Auslieferungszustand ist das "Vorbrühen" ausgeschaltet.

- Berühren Sie die Pfeiltasten $\wedge \vee$, bis Vorbrühen hell unterlegt ist. Berühren Sie *OK*.

Sie erkennen an dem Haken \checkmark , welche Option des Vorbrühens aktuell ausgewählt ist.

- Berühren Sie die Pfeiltasten $\wedge \vee$, bis die gewünschte Einstellung hell unterlegt ist. Berühren Sie *OK*.

Die Einstellung wird gespeichert.

Getränkemenge

Der Geschmack des Kaffeegetränkes hängt neben der Kaffeesorte auch stark von der Wassermenge ab. Sie können die Wassermenge für alle Kaffeegetränke und für Heisswasser an Ihre Tassen-grössen anpassen und auf die verwendete Kaffeesorte abstimmen.

Auch für Kaffeespezialitäten mit Milch können Sie neben der Espresso- oder Kaffeemenge die Milch- und Milchschaumanteile an Ihre Wünsche anpassen. Ausserdem können Sie die Portionsgrössen für heisse Milch und für Milchschaum festlegen.

Für jedes Getränk ist eine maximal mögliche Menge programmierbar. Wenn diese erreicht ist, stoppt die Zubereitung. Dann wird für dieses Getränk die maximal mögliche Menge gespeichert.

Die veränderte Getränkmenge wird immer im aktuellen Profil gespeichert. Der Name des aktuellen Profils wird oben links im Display angezeigt.

Sie haben zwei Möglichkeiten die Mengenprogrammierung zu starten:

- mit den Getränketasten, wenn Sie ein Kaffeegetränk zubereiten, oder
- wenn Sie Getränkmenge im Menü Parameter \emptyset aufrufen.

Tipp: Sie können die Mengenprogrammierung abbrechen, so lange im Display Stop angezeigt wird.

Wenn sich der Wassertank während der Zubereitung leert, bricht der Kaffeevollautomat die Mengenprogrammierung ab. Die Getränkmenge wird nicht gespeichert.

Getränkemenge bei der Getränkezubereitung ändern

Sie können die Getränkmenge von Espresso ☐, Kaffee ☐, Cappuccino ☐ und Latte Macchiato ☐ direkt bei der Zubereitung anpassen und speichern.

- Stellen Sie eine Tasse unter den Zentralauslauf.
- Berühren Sie die Sensortaste für das gewünschte Getränk solange, bis im Display ändern angezeigt wird.

Das gewünschte Getränk wird zubereitet und im Display erscheint Speichern.

- Wenn das Gefäss entsprechend Ihren Wünschen gefüllt ist, berühren Sie OK.


Wenn Sie die Getränkmenge für Kaffeespezialitäten mit Milch ändern wollen, werden nacheinander die Bestandteile des Getränks während der Zubereitung gespeichert.

- Wenn die Menge des jeweiligen Bestandteils Ihren Wünschen entspricht, berühren Sie OK.

Von nun an wird für dieses Getränk die programmierte Zusammensetzung und Getränkmenge zubereitet.

Getränkemenge im Menü Parameter ändern

Sie können die Getränkemenge für **Kaffee lang**, **Caffè Latte**, **heisse Milch** und **Milchschaum** nur über das Menü "Parameter" anpassen.

- Stellen Sie ein geeignetes Gefäß unter den Zentralauslauf.
- Berühren Sie .
- Wählen Sie das gewünschte Getränk.
- Wählen Sie Getränkemenge und berühren Sie *OK*.

Von nun an ist die Vorgehensweise identisch mit der Mengenprogrammierung bei der Getränkezubereitung.

Getränkemenge für unterschiedliche Profile ändern

Sie können für jedes Profil die Getränkemenge der einzelnen Getränke individuell anpassen.

- Berühren Sie .

- Wählen Sie das Profil.

Der Name des aktuellen Profils wird oben links im Display angezeigt.

Nun können Sie, wie vorher beschrieben, die Getränkemenge individuell ändern.

Profile

Wenn Sie den Kaffeevollautomaten gemeinsam mit anderen nutzen und unterschiedliche Geschmacksempfindungen und Kaffeavorlieben haben, können Sie zusätzlich zum Miele-Profil individuelle Profile anlegen.

Sie können in jedem Profil die Einstellungen für Kaffeegetränke individuell anpassen (Getränkemenge, Mahlmenge, Brühtemperatur und Vorbrühen).

Der Name des aktuellen Profils wird oben links im Display angezeigt.



Profile aufrufen

- Berühren Sie .

Sie können nun ein Profil erstellen.

Wenn Sie bereits ein Profil zusätzlich zum Miele-Profil angelegt haben, haben Sie auch die Möglichkeiten:

- **Profil auswählen** aus den Profilen, die bereits im Gerät angelegt worden sind.
- **Name ändern**, wenn der Name eines Profils geändert werden soll.
- **Profil löschen**, wenn ein Profil gelöscht werden soll.
- **Profil wechseln**, um einzustellen, ob der Kaffeevollautomat immer automatisch wieder zurück auf das Miele-Standardprofil wechselt oder das zuletzt eingestellte Profil beibehält.

Tipp: Wenn Sie  oder  berühren, gelangen Sie wieder in das Hauptmenü.

Profil erstellen

- Wählen Sie mit den Pfeiltasten $\wedge \vee$ Profil erstellen und berühren Sie **OK**.

Im Display sind Buchstaben dargestellt, die Sie mit den Pfeiltasten auswählen können. Zahlen, Gross- und Kleinschreibung können Sie ebenfalls mit den Pfeiltasten auswählen.

- Berühren Sie die Pfeiltasten $\wedge \vee$, um das Zeichen auszuwählen. Berühren Sie **OK**.

Das Zeichen erscheint in der Zeile darüber.

- Wiederholen Sie den Vorgang, bis der gewünschte Name in der oberen Displayzeile erscheint.

Tipp: Mit der Taste \leftarrow können Sie das zuletzt eingegebene Zeichen löschen.

Wenn Sie den Profilnamen eingegeben haben und diesen speichern möchten,

- markieren Sie mit den Pfeiltasten $\wedge \vee$ auf den Haken \checkmark und berühren Sie **OK**.

Wenn Sie Ihre Eingabe nicht speichern möchten,

- berühren Sie \leftarrow solange, bis alle Zeichen gelöscht sind und das vorherige Menü im Display erscheint.

Das zuletzt erstellte Profil ist als aktuelles Profil ausgewählt.

Profil auswählen

Diese Auswahl ist nur möglich, wenn bereits ein Profil zusätzlich zum Miele-Standardprofil angelegt wurde.

- Berühren Sie die Pfeiltasten $\wedge \vee$, bis Profil auswählen hell unterlegt ist. Berühren Sie *OK*.
- Wählen Sie mit den Pfeiltasten $\wedge \vee$ das gewünschte Profil aus. Berühren Sie *OK*.

Der Name des aktuellen Profils wird oben links im Display angezeigt.

Name ändern

Diese Auswahl ist nur möglich, wenn bereits ein Profil zusätzlich zum Miele-Standardprofil angelegt wurde.

- Berühren Sie die Pfeiltasten $\wedge \vee$, bis Name ändern hell unterlegt ist. Berühren Sie *OK*.
- Gehen Sie nun genauso vor wie beim Erstellen des Profils:
 - Zum Löschen eines Zeichens \leftarrow wählen,
 - um neue Zeichen einzugeben, das jeweilige Zeichen anwählen und mit *OK* bestätigen,
 - den geänderten Namen mit Auswahl von \checkmark und mit *OK* speichern.

Profil löschen

Diese Auswahl ist nur möglich, wenn bereits ein Profil zusätzlich zum Miele-Standardprofil angelegt wurde.

- Berühren Sie die Pfeiltasten $\wedge \vee$, bis Profil löschen hell unterlegt ist. Berühren Sie *OK*.
- Wählen Sie mit den Pfeiltasten das zu löschende Profil aus.
- Berühren Sie *OK*.

Hinter dem Namen erscheint ein Haken \checkmark und nach kurzer Zeit wird das Profil gelöscht.

Profile

Profil wechseln

Sie können den Kaffeevollautomaten so einstellen, dass es nach jedem Getränkebezug automatisch wieder zurück auf das Miele-Profil wechselt, beim Einschalten immer das Miele-Profil aktiv ist oder dass es das zuletzt gewählte Profil beibehält.

- Wählen Sie Profil wechseln und berühren Sie *OK*.

Sie haben nun die folgenden Möglichkeiten:

- manuell: Das ausgewählte Profil bleibt so lange, bis Sie ein anderes Profil auswählen.
 - nach Bezug: Nach jedem Getränkebezug wechselt das Gerät automatisch wieder auf das Miele-Profil.
 - mit Einschalten: Bei jedem Einschalten des Gerätes wählt das Gerät automatisch das Miele-Profil, egal, welches Profil vor dem letzten Ausschalten ausgewählt worden war.
- Wählen Sie die gewünschte Option und berühren Sie *OK*.

Menü "Einstellungen" aufrufen

- Berühren Sie '≡.

Nun können Sie die Einstellungen prüfen oder ändern.

Sie erkennen an dem Haken ✓ nach dem jeweiligen Eintrag, welche Einstellung im Moment aktiv ist.

Durch Berühren von ↵ gelangen Sie in die nächsthöhere Menüebene.
Durch Berühren von '≡ gelangen Sie wieder zu Getränk wählen.

Tipp: Wenn Sie die Anzeige der Tageszeit einschaltet oder Nachtabschaltung ausgewählt haben, können Sie die Einstellungen ändern, ohne den Kaffeefullautomaten einzuschalten. Berühren Sie dazu '≡.

Einstellungen ändern und speichern


- Berühren Sie '≡.
- Wählen Sie mit den Pfeiltasten ^ v die Einstellung, den Sie ändern möchten.
Berühren Sie OK.
- Berühren Sie die Pfeiltasten ^ v, bis die gewünschte Option hell unterlegt ist.
Berühren Sie OK.


Die Einstellung wird gespeichert.

Einstellungen

Übersicht der möglichen Einstellungen

Die Werkeinstellung für den jeweiligen Menüpunkt ist mit * gekennzeichnet.


Menüpunkt	Mögliche Einstellungen
Sprache 	deutsch*, weitere Sprachen Land
Tageszeit	Anzeige – aus* / ein / Nachtabstaltung Zeitformat – 12 Std / 24 Std* einstellen
Datum	einstellen
Timer	Timer 1 – einstellen : einschalten um / ausschalten nach (0:30)* / ausschalten um – Wochentagszuordnung: Montag / Dienstag / Mittwoch / Donnerstag / Freitag / Samstag / Sonntag – aktivieren : einschalten um (ja / nein*) / ausschalten um (ja / nein*) Timer 2 – einstellen : einschalten um / ausschalten um – Wochentagszuordnung: Montag / Dienstag / Mittwoch / Donnerstag / Freitag / Samstag / Sonntag – aktivieren : einschalten um (ja / nein*) / ausschalten um (ja / nein*)
Ecomodus	ein* / aus
Beleuchtung	Helligkeit ausschalten nach

Menüpunkt	Mögliche Einstellungen
Info	Getränkebezüge – Bezüge gesamt / Espresso / Kaffee / Kaffee lang / Cappuccino / Latte Macchiato / Caffè Latte / Milchschaum / Heisse Milch / Heisswasser Bezüge bis Gerät entkalken: Bezüge bis Brüheinheit entfetten:
Inbetriebnahmesperre 	ein / aus*
Wasserhärte	weich mittel hart* sehr hart
Display-Helligkeit	Helligkeit einstellen
Lautstärke	Signaltöne Tastenton
Händler	Messeschaltung (ein / aus*)
Werkeinstellung	nicht zurücksetzen zurücksetzen

Einstellungen

Sprache

Sie können Ihre Sprache und Ihr Land für alle Texte im Display auswählen.

Tip: Falls Sie aus Versehen eine falsche Sprache eingestellt haben, finden Sie "Sprache" über das Symbol  wieder.

Tageszeit

Sie können die Anzeige der Tageszeit, das Zeitformat und die Tageszeit einstellen.

Anzeige (Tageszeitanzeige)

Sie können zwischen den folgenden Möglichkeiten wählen:

- ein: Die Tageszeit und das Datum wird immer angezeigt, wenn das Gerät ausgeschaltet wird.
- aus: Die Tageszeit und das Datum wird nicht angezeigt, wenn das Gerät ausgeschaltet wird.
- Nachtabstaltung: Die Tageszeit und das Datum werden von 5:00 bis 23:00 Uhr angezeigt.

Je nachdem welche Möglichkeit Sie auswählen, verbraucht der Kaffeevollautomat mehr Energie. Im Display erscheint eine entsprechende Meldung.

Zeitformat

Zur Auswahl stehen:

- 24-Stunden-Anzeige (24 Std)
- 12-Stunden-Anzeige (12 Std)

Einstellen

Sie stellen mit den Pfeiltasten \wedge \vee die Stunden und Minuten ein.

Datum

Sie stellen mit den Pfeiltasten \wedge \vee Jahr, Monat und Tag ein.

Timer

Sie haben zwei Timer zur Verfügung mit folgenden Timerfunktionen:

Der Kaffeevollautomat

- schaltet sich zu einer bestimmten Zeit ein, z. B. morgens zum Frühstück (einschalten um),
- schaltet sich zu einer bestimmten Zeit aus (ausschalten um),
- schaltet sich nach einer bestimmten Zeit aus, wenn keine Taste gedrückt oder kein Getränk zubereitet wird (ausschalten nach; nur bei Timer 1).

Sie können die Timerfunktionen einzelnen Wochentagen zuordnen.

Für einschalten um und ausschalten um muss der Timer aktiviert und mindestens ein Wochentag zugeordnet sein.

Timer auswählen

Zur Auswahl stehen:

- **Timer 1:** einschalten um, ausschalten um, ausschalten nach
- **Timer 2:** einschalten um, ausschalten um

Einschalten um

Wenn die Inbetriebnahmesperre aktiviert ist, schaltet sich der Kaffeevollautomat **nicht** zu der vorgegebenen Zeit ein.

Sie stellen mit den Pfeiltasten \wedge / \vee die Stunden und Minuten ein.

Wenn sich der Kaffeevollautomat **dreimal** über die Timerfunktion einschalten um eingeschaltet hat und keine Getränke bezogen wurden, schaltet sich das Gerät nicht mehr automatisch ein. So schaltet sich der Kaffeevollautomat bei längerer Abwesenheit, z. B. Urlaub, nicht täglich ein.

Die programmierten Zeiten bleiben jedoch gespeichert und werden nach dem nächsten manuellen Einschalten wieder aktiviert.

Ausschalten um

Sie stellen mit den Pfeiltasten \wedge / \vee die Stunden und Minuten ein.

Bei längerer Abwesenheit bleiben die programmierten Zeiten gespeichert und werden mit dem nächsten manuellen Einschalten wieder aktiviert (siehe "Einschalten um").

Ausschalten nach

Die Timerfunktion ausschalten nach ist nur im Timer 1 verfügbar.

Wenn keine Taste berührt oder kein Getränk zubereitet wird, schaltet sich der Kaffeevollautomat nach 30 Minuten ab, um Energie zu sparen.

Sie können diese Voreinstellung mit den Pfeiltasten \vee / \wedge ändern und eine Zeit zwischen 15 Minuten und 9 Stunden wählen.

Wochentage zuordnen (Wochentagszuordnung)

Wählen Sie den gewünschten Wochentag aus. Der ausgewählte Wochentag wird mit markiert.

Wenn alle gewünschten Wochentage markiert sind,

- berühren Sie die Pfeiltaste \vee so oft, bis **übernehmen** hell unterlegt ist. Berühren Sie **OK**.

Einstellungen

Timer aktivieren und deaktivieren

Sie haben für die Tageszeitanzeige ein oder Nachtabschaltung ausgewählt:
Wenn der Timer für einschalten um aktiviert ist, erscheint 23:59 Stunden vorher im Display das Symbol ⌚ und die gewünschte Einschaltzeit.

Wenn die Inbetriebnahmesperre aktiviert ist, kann die Timerfunktion einschalten um nicht ausgewählt werden.

Wählen Sie die gewünschte Timerfunktion aus. Die ausgewählte Timerfunktion wird mit markiert.

- Berühren Sie die Pfeiltaste ∇ so oft, bis Übernehmen hell unterlegt ist. Berühren Sie *OK*.

Ecomodus

Der Ecomodus ist ein Energiesparmodus. Erst wenn ein Kaffeegetränk oder Dampf für heiße Milch und Milchschaum angefordert wird, heizt das Dampfsystem auf.

Wenn der Ecomodus ausgeschaltet wird, können Milchschaum und heiße Milch sowie Kaffee und Espresso direkt nacheinander zubereitet werden. Das Dampfsystem bleibt aufgeheizt und es wird deutlich mehr Energie verbraucht.

Im Display erscheint eine Meldung zum veränderten Energieverbrauch.

Beleuchtung

Sie haben folgende Möglichkeiten:

- Die Helligkeit der Beleuchtung einstellen, wenn das Gerät eingeschaltet ist.
- Die Helligkeit der Beleuchtung einstellen, wenn das Gerät ausgeschaltet ist.
- Festlegen, wann sich die Beleuchtung ausschalten soll (Beleuchtung: ausschalten nach).

Helligkeit einstellen

Sie wählen zuerst:

- Gerät eingeschaltet
- Gerät ausgeschaltet

Mit den Pfeiltasten \wedge \vee ändern Sie die Helligkeit.

Um die Beleuchtung auszuschalten,

- berühren Sie die Pfeiltaste \vee , bis kein Segment mehr gefüllt ist und ausgeschaltet erscheint.

Ausschaltzeit der Beleuchtung einstellen (ausschalten nach)

Sie können einstellen, wie lange der Kaffeevollautomat nach dem Ausschalten beleuchtet werden soll.

Sie stellen mit den Pfeiltasten \wedge \vee die Stunden und Minuten ein.

Im eingeschalteten Zustand wird nach der letzten Aktion der Kaffeevollautomat noch für 10 Minuten beleuchtet. Diese Zeit können Sie nicht verändern.

Info (Informationen anzeigen)

Im Menüpunkt *Info* können Sie sich die Anzahl der zubereiteten Portionen für die einzelnen Getränke anzeigen lassen.

Ausserdem können Sie sehen, ob mehr als 50 Portionen bis zum nächsten Entkalken oder zum nächsten Entfetten der Brüheinheit möglich sind (Bezüge bis).

Um wieder in die vorherige Displayanzeige zu gelangen,

- berühren Sie *OK*.

Einstellungen

Kaffeevollautomat sperren (Inbetriebnahmesperre)

Sie können den Kaffeevollautomaten sperren, so dass unbefugte Personen, z. B. Kinder, das Gerät nicht benutzen können.

Inbetriebnahmesperre aktivieren und deaktivieren

Wenn die Inbetriebnahmesperre aktiviert ist, sind die Timereinstellungen zu einschalten um deaktiviert. Der Kaffeevollautomat schaltet sich **nicht** zu der vorgegebenen Zeit ein.

Inbetriebnahmesperre vorübergehend deaktivieren

Solange im Display die Meldung Zum Entriegeln OK-Taste 6 Sekunden drücken angezeigt wird,

- berühren Sie 6 Sekunden lang *OK*.

Sobald der Kaffeevollautomat ausgeschaltet wird, ist das Gerät wieder gesperrt.

Wasserhärte

Sie finden die Informationen zur Wasserhärte im Kapitel "Erstinbetriebnahme".

Display-Helligkeit

Mit den Pfeiltasten $\wedge \vee$ ändern Sie die Display-Helligkeit.

Lautstärke

Sie können die Lautstärke der Signal- und Tastentöne mit den Pfeiltasten $\wedge \vee$ einstellen.

Um die Töne auszuschalten,

- berühren Sie die Pfeiltaste \vee , bis kein Segment mehr gefüllt ist und ausgeschaltet erscheint.

Werkeinstellung

Sie können die Einstellungen des Kaffeefullautomaten auf den Auslieferungszustand zurücksetzen.

Die Anzahl der Getränkezüge und der Gerätestatus (Bezüge bis Gerät entkalken, ... Brüheinheit entfetten) werden nicht zurückgesetzt.

Die Einstellungen des Auslieferungszustands können Sie der "Übersicht der möglichen Einstellungen" entnehmen.

Folgende Einstellungen werden **nicht** zurückgesetzt:

- Sprache
- Tageszeit
- Datum


Messeschaltung (Händler)

Für den privaten Gebrauch benötigen Sie diese Funktion nicht.

Der Kaffeefullautomat kann mit der Funktion **Händler** im Handel oder in Ausstellungsräumen präsentiert werden. Dabei wird das Gerät beleuchtet, aber es können keine Getränke zubereitet oder Aktionen ausgeführt werden.

Wenn Sie die Messeschaltung aktivieren, können Sie den Kaffeefullautomaten nicht mit der Ein-/Aus-Taste ① ausschalten.

Reinigung und Pflege

 Reinigen Sie den Kaffeevollautomaten regelmässig, um Keimbildung zu verhindern.

Übersicht der Reinigungsintervalle

Empfohlener Reinigungsintervall	Was muss ich reinigen / pflegen?
Täglich (am Ende des Tages)	Milchbehälter und Deckel
	Wassertank
	Satzbehälter
	Abtropfschale und Abtropfblech
1 x wöchentlich (öfter bei starker Verschmutzung)	Zentralauslauf
	Sensor-Abdeckung
	Milchventil mit Reinigungsbürste pflegen
	Innenraum
	Tropf-Auffangschale auf der Innenseite der Gerätetür
	Brüheinheit
	Gerätefront (besonders wichtig direkt nach der Entkalkung)
1 x monatlich	Kappe an der Zentralauslauf-Verbindung fetten
	Bohnenbehälter
nach Aufforderung	Milchleitung (mit dem Reiniger für Milchleitungen)
	Brüheinheit entfetten (mit den Reinigungstabletten)
	Gerät entkalken

Von Hand oder im Geschirrspüler reinigen


Die folgenden Teile sollten ausschliesslich **von Hand** gereinigt werden:

- Abdeckung Zentralauslauf
- Brüheinheit
- Bohnenbehälter und Deckel des Bohnenbehälters
- Serviceklappe

Einige Teile des Kaffeevollautomaten sind geschirrspülergeeignet. Wenn diese Teile häufig im Geschirrspüler gereinigt werden, können sie sich durch Lebensmittelreste wie z. B. Tomatenreste verfärben, oder die Beschichtung kann beschädigt werden.

Die folgenden Teile sind **geschirrspülergeeignet**:

- Abtropfschale und Gitter
- Abtropfblech
- Wassertank
- Satzbehälter
- Zentralauslauf (ohne Abdeckung)
- Milchbehälter mit Deckel
- Tropf-Auffangschale

 Verbrennungsgefahr an heissen Bauteilen oder durch heisse Flüssigkeiten!

Lassen Sie den Kaffeevollautomaten abkühlen, bevor Sie ihn reinigen. Beachten Sie, dass das Wasser in der Abtropfschale sehr heiss sein kann.

Verwenden Sie keinen Dampfreiniger. Der Dampf kann einen Kurzschluss verursachen.

Die regelmässige Reinigung des Gerätes ist sehr wichtig, da Kaffeereste schnell schimmeln. Milchreste können sauer werden und die Milchleitung kann verstopfen.

Die Kappe der Zentralauslauf-Verbindung ist mit Silikonfett geschmiert. Achten Sie auf Ihre Kleidung, wenn Sie Behälter oder andere Teile aus dem Innenraum entnehmen oder einsetzen.

Reinigung und Pflege

Alle Oberflächen sind kratzempfindlich. Bei Glasflächen können Kratzer auch zum Zerschneiden führen. Alle Oberflächen können sich verfärben, wenn sie mit ungeeigneten Reinigungsmitteln in Berührung kommen. Achten Sie darauf, dass eventuelle Spritzer beim Entkalken sofort abgewischt werden!

Um Beschädigungen der Oberflächen zu vermeiden, verwenden Sie bei der Reinigung keine

- soda-, ammoniak-, säure- oder chloridhaltigen Reinigungsmittel,
- lösemittelhaltigen Reinigungsmittel,
- kalklösenden Reinigungsmittel,
- Edelstahl-Reinigungsmittel,
- Geschirrspülmaschinen-Reiniger,
- Glasreiniger,
- Backofenreiniger,
- scheuernden Reinigungsmittel, wie Scheuermilch, Scheuermilch und Putzsteine,
- scheuernde harte Schwämme, wie z. B. Topfchwämme und Bürsten oder gebrauchte Schwämme, die noch Reste von Scheuermitteln enthalten,
- Schmutzradierer,
- scharfe Metallschaber.

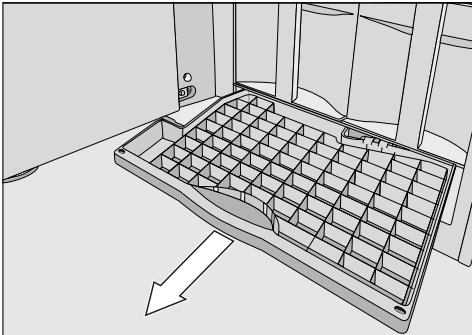
Abtropfschale

⚠ Verbrennungsgefahr!

Falls der Kaffeevollautomat gerade gespült wurde, warten Sie einige Zeit, bevor Sie die Abtropfschale aus dem Gerät nehmen. Spülwasser läuft nach.

Reinigen Sie die Abtropfschale täglich, um Geruchsbildung und Schimmel zu verhindern.

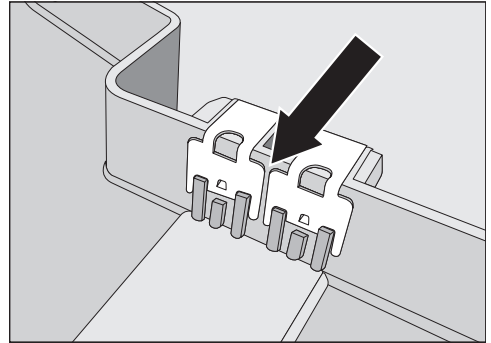
Der Kaffeevollautomat meldet über das Display, wenn die Abtropfschale voll ist und geleert werden muss. Entleeren Sie spätestens dann die Abtropfschale.



- Öffnen Sie die Gerätetür, und nehmen Sie die Abtropfschale vorsichtig aus dem Gerät.

Das Gitter in der Abtropfschale dient als "Wellenbrecher", d. h. wenn die Abtropfschale voll ist, sorgt das Gitter beim Transportieren dafür, dass das Wasser nicht überschwappt.

- Reinigen Sie die Abtropfschale und das Gitter im Geschirrspüler oder von Hand mit einer heißen, milden Spülmittellösung, und trocknen Sie sie.



- Reinigen Sie die Kontakte (Metallplättchen) und den Zwischenraum sorgfältig. Trocknen Sie alles gut.

Nur mit sauberen und trockenen Kontakten wird eindeutig sensiert, ob die Abtropfschale voll ist. Prüfen Sie gegebenenfalls einmal wöchentlich diesen Bereich.

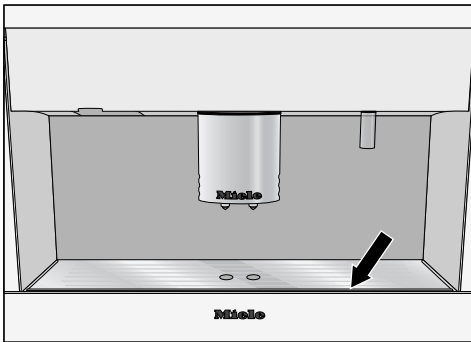
- Reinigen Sie den Innenraum unter der Abtropfschale.
- Schieben Sie die Abtropfschale in den Kaffeevollautomaten.

Achten Sie darauf, die Abtropfschale bis zum Anschlag in das Gerät zu schieben.

Reinigung und Pflege

Abtropfblech

- Nehmen Sie das Abtropfblech heraus.
- Reinigen Sie das Abtropfblech im Geschirrspüler oder von Hand mit warmem Wasser und etwas Spülmittel.
- Trocknen Sie das Abtropfblech.



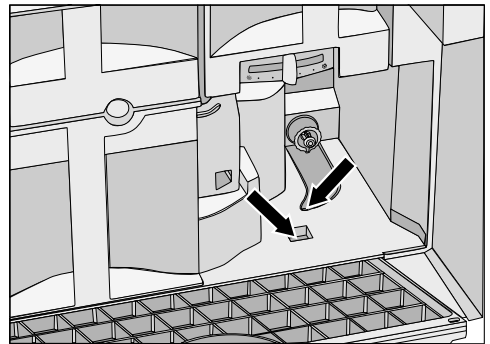
- Setzen Sie das Abtropfblech wieder in die Abtropfschale. Achten Sie darauf, dass das Abtropfblech vorn bündig abschliesst.

Wassertank

Wechseln Sie das Wasser täglich, um Keimbildung vorzubeugen.

Achten Sie darauf, dass das Ventil, die untere Fläche des Wassertanks und die Abstellfläche am Kaffeevollautomaten sauber sind. Nur so kann der Wassertank richtig eingesetzt werden.

- Reinigen Sie den Wassertank im Geschirrspüler oder von Hand mit warmem Wasser und etwas Spülmittel. Trocknen Sie den Wassertank.



- Reinigen und trocknen Sie die Abstellfläche im Kaffeevollautomaten sorgfältig, vor allem die Vertiefungen.

Satzbehälter

Der Kaffeevollautomat zeigt nach einer gewissen Zeit im Display die Meldung an, dass der Satzbehälter geleert werden muss. Reinigen Sie spätestens dann den Satzbehälter.

Kaffeereste können Schimmel bilden. Reinigen Sie den Satzbehälter **täglich**.

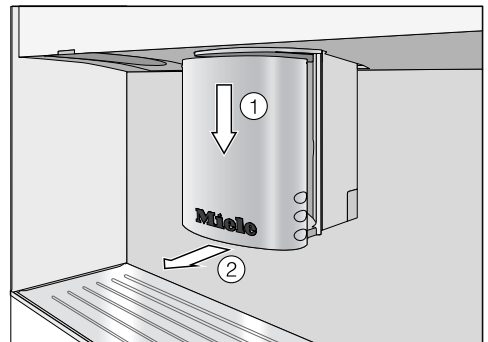
Im Satzbehälter befindet sich meist auch etwas Restwasser aus dem Spülprozess.

- Spülen Sie den Satzbehälter im Geschirrspüler oder von Hand mit warmem Wasser und etwas Spülmittel, und trocknen Sie ihn.
- Reinigen Sie auch den Innenraum im Gerät gründlich.

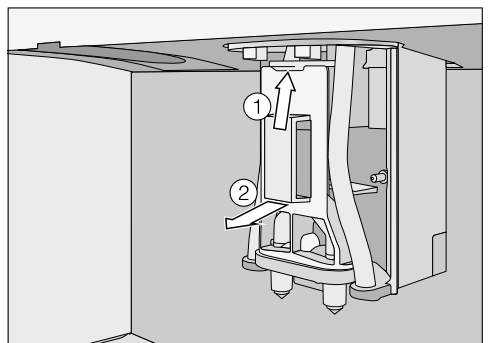
Zentralauslauf

Reinigen Sie alle Teile des Zentralauslaufs, ausgenommen die Edelstahl-Abdeckung, mindestens **einmal wöchentlich** im Geschirrspüler. So werden die Kaffeeablagerungen effektiv entfernt.

Die Edelstahl-Abdeckung des Zentralauslaufs reinigen Sie **ausschliesslich** von Hand mit warmem Wasser und etwas Spülmittel.

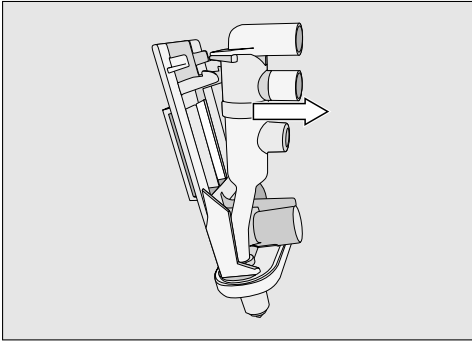


- Schieben Sie den Zentralauslauf ganz nach unten ① und nehmen Sie die Abdeckung nach vorn ab ②.

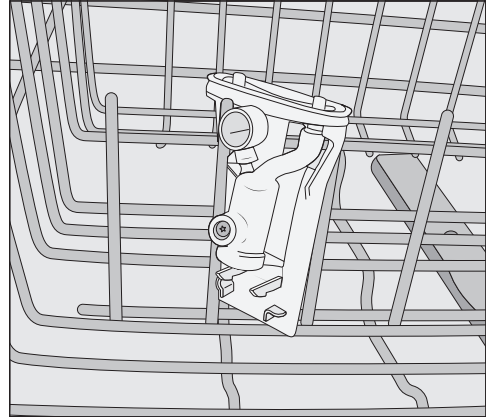


- Drücken Sie den Rasthaken etwas nach oben ①, fassen Sie die Auslaufeinheit am Griff und ziehen Sie diese nach vorn ab ②.

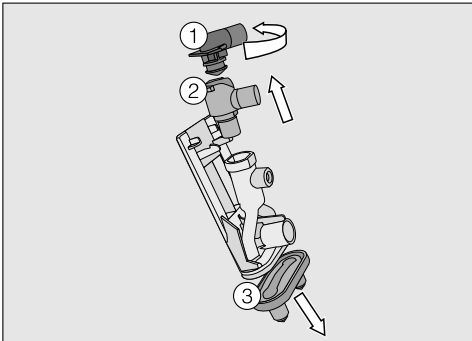
Reinigung und Pflege



- Lösen Sie den Auslauf, in dem Sie ihn seitlich fassen und nach vorn ziehen.

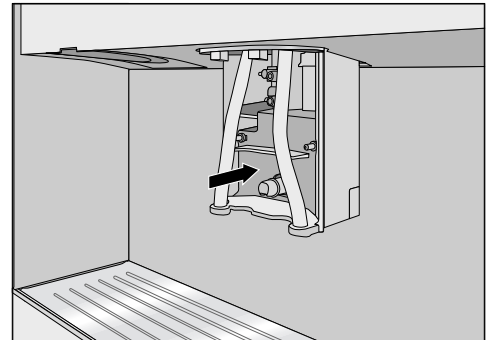


Tipp: Stellen Sie den Auslauf aufrecht in den Oberkorb des Geschirrspülers. Die Anschlussstücke und die Auslaufdüsen legen Sie in die Besteckschublade.



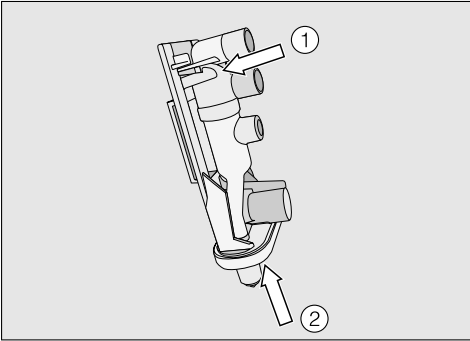
- Drehen Sie das obere Anschlussstück ① und ziehen es nach oben ab. Ziehen Sie das untere Anschlussstück ② ebenfalls nach oben ab.
- Ziehen Sie die Auslaufdüsen ③ ab.

Das Y-Stück sollte nicht abgezogen werden.



- Reinigen Sie die Fläche am Zentralauslauf mit einem feuchten Schwammtuch.



- Reinigen Sie alle Teile gründlich.



- Nun setzen Sie die Auslaufeinheit in umgekehrter Reihenfolge wieder zusammen. Achten Sie darauf, dass das obere Anschlussstück ① mit einem Klick einrastet. Drücken Sie kräftig, um die Auslaufdüsen ② fest auf die Auslaufeinheit zu setzen.
- Setzen Sie die Auslaufeinheit wieder in den Zentralauslauf.
- Setzen Sie die Abdeckung wieder auf.

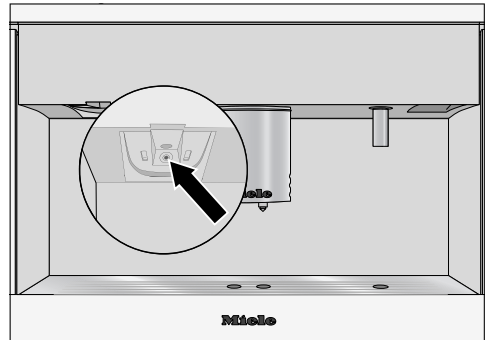
Milchventil pflegen

Sie sollten das Milchventil einmal wöchentlich pflegen, um immer qualitativ guten Milchschaum zuzubereiten.

- Berühren Sie .
- Wählen Sie mit der Pfeiltaste  Pflege. Berühren Sie **OK**.
- Wählen Sie Milchventil pflegen und berühren Sie **OK**.

Das Milchventil fährt in die Pflegeposition.

Wichtig! Bevor Sie Pflegeposition verlassen mit **OK** bestätigen, entfernen Sie **unbedingt** die Reinigungsbürste. Anderenfalls wird der Kaffeevollautomat beschädigt.



- Stecken Sie die Bürste in das Milchventil. Bewegen Sie die Bürste vor und zurück.
- Berühren Sie **OK**.

Das Milchventil fährt in die Grundposition und die Milchleitung wird gespült.

Reinigung und Pflege

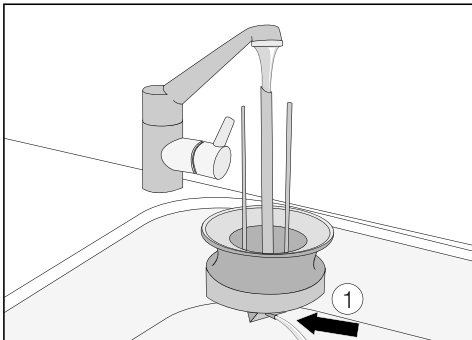
Milchbehälter mit Deckel

Verschmutzungen können zu Fehlfunktionen im Gerät führen.

Achten Sie darauf, dass Flaschenhals und -flansch sauber bleiben (sowohl beim Einfüllen als auch beim Transport des Behälters).

- Reinigen Sie die Aufnahme des Milchbehälters am Gerät mit einem feuchten Schwammtuch.
- Reinigen Sie den Milchbehälter (Glas) im Geschirrspüler oder von Hand mit warmem Wasser und etwas Spülmittel. Trocknen Sie den Milchbehälter.

Bevor Sie den Deckel des Milchbehälters in den Geschirrspüler legen:



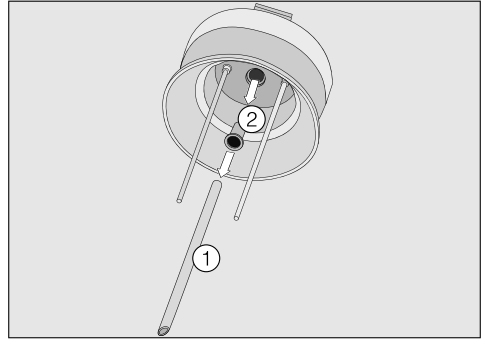
- Spülen Sie die Milchleitung im Deckel mit fließendem Wasser.

Wenn dabei **kein** Wasser aus der Milchleitung (1) läuft,

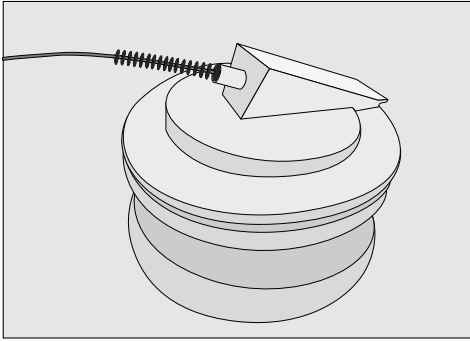
- zerlegen Sie den Deckel des Milchbehälters und reinigen Sie ihn mit der mitgelieferten Reinigungsbürste.

Deckel des Milchbehälters zerlegen und mit der Reinigungsbürste reinigen

Milchfette können sich im Deckel des Milchbehälters absetzen. Dann spritzt die Milch bei der Zubereitung von Milchschaum.



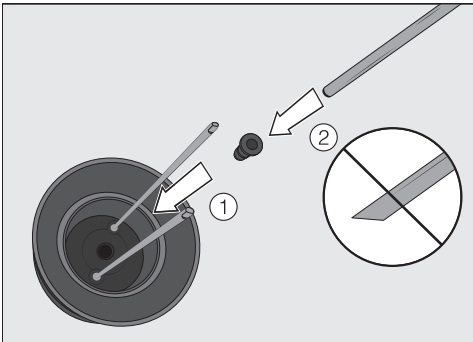
- Ziehen Sie das Milchansaugrohr (1) aus dem Deckel des Milchbehälters. Achten Sie darauf, auch die Dichtung (2) zu entnehmen.
- Reinigen Sie beides unter warmem, fließendem Wasser. Stecken Sie die mitgelieferte Reinigungsbürste in das Edelstahlrohr und bewegen Sie sie vor und zurück, bis alle Milchreste entfernt sind.



- Reinigen Sie die Milchleitung im Deckel mit der Reinigungsbürste von der oberen und unteren Seite.

Um den Deckel wieder zusammenzubauen:

- Setzen Sie **zuerst** die Dichtung in den Deckel ein.



Achten Sie darauf, dass Sie **nicht** das abgeschrägte Ende des Edelstahlrohrs in die Dichtung einsetzen. Diese wird dadurch beschädigt.

- Stecken Sie das Milchansaugrohr in die Dichtung.

Bohnenbehälter

- Ziehen Sie den Bohnenbehälter aus dem Gerät und ziehen Sie den Deckel nach hinten ab.
- Reinigen Sie den Bohnenbehälter einschliesslich des Deckels **von Hand** mit warmem Wasser und etwas Spülmittel. Trocknen Sie beides.
- Schieben Sie den Deckel wieder auf, und schieben Sie den Bohnenbehälter wieder in das Gerät.

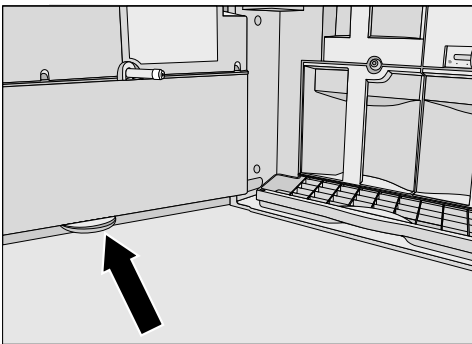
Reinigung und Pflege

Innenraum und Gerätetür

- Reinigen Sie den Innenraum und die Gerätetür mit einer heissen, milden Spülmittellösung, wenn alle herausnehmbaren Teile aus dem Innenraum entfernt sind.

Tipp: Entfernen Sie trockene Kaffeepulverreste mit einem Staubsauger.

Im unteren Bereich der Innentür befindet sich eine Tropf-Auffangschale.

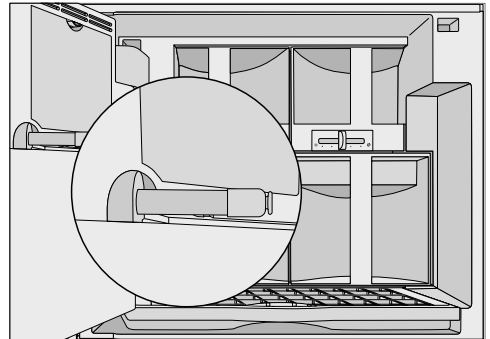


- Entnehmen Sie die Schale und reinigen Sie sie im Geschirrspüler oder von Hand mit warmem Wasser und etwas Spülmittel.

Vergessen Sie nicht, die Tropf-Auffangschale wieder einzusetzen.

Zentralauslauf-Verbindung

An der inneren Seite der Gerätetür befindet sich das Verbindungsstück zwischen Brüheinheit und Zentralauslauf.



- Reinigen Sie dieses Verbindungsstück regelmässig mit einem feuchten Tuch, ohne das Fett von der Kappe abzuwischen.
- Fetten Sie die Kappe einmal im Monat mit dem beiliegenden Silikonfett.

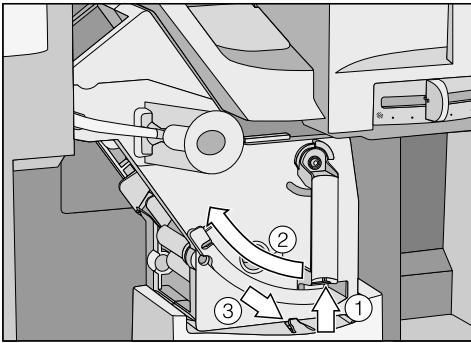
Brüheinheit

Brüheinheit entnehmen und von Hand spülen

Reinigen Sie die Brüheinheit ausschließlich von Hand mit warmem Wasser ohne Reinigungsmittel. Die beweglichen Teile der Brüheinheit sind gefettet. Reinigungsmittel beschädigen die Brüheinheit.

Sie können die Brüheinheit zum Reinigen entnehmen.
Reinigen Sie die Brüheinheit einmal wöchentlich.

- Öffnen Sie die Gerätetür.
- Nehmen Sie den Wassertank, den Satzbehälter und die Abdeckung für den Pulverschacht heraus.

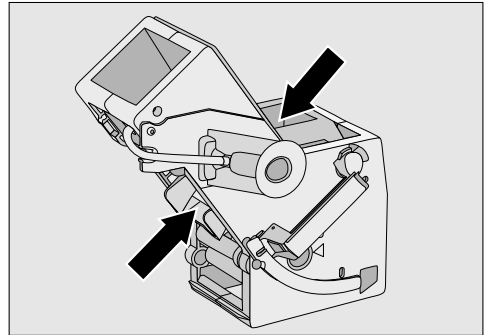


- Drücken Sie unten am Griff der Brüheinheit ①, und drehen Sie dabei den Griff nach links ②.
- Drücken Sie die Rastnase vor der Brüheinheit ③ nach unten, und ziehen Sie die Brüheinheit vorsichtig heraus.
- Ziehen Sie die Brüheinheit vorsichtig aus dem Kaffeevollautomaten.

Wenn sich die Brüheinheit nicht oder nur schwer herausziehen lässt, befindet sie sich nicht in der Grundstellung (siehe "Was tun, wenn ... ?").

Wenn Sie die Brüheinheit herausgezogen haben, verändern Sie **nicht** die Position des Griffs an der Brüheinheit. Die Brüheinheit verstellt sich dabei und lässt sich nicht mehr in den Kaffeevollautomaten einschieben.

- Reinigen Sie die Brüheinheit **von Hand unter fließendem warmem Wasser** ohne Reinigungsmittel.

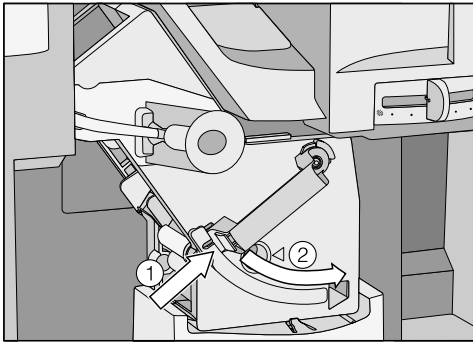


- Reiben Sie die Kaffeereste von den Sieben ab. Ein Sieb befindet sich im Trichter, das zweite links neben dem Trichter.
- Trocknen Sie den Trichter, damit kein Kaffeepulver bei der nächsten Kaffeezubereitung im Trichter kleben bleibt.
- Reinigen Sie den Innenraum des Kaffeevollautomaten. Entfernen Sie trockene Kaffeepulverreste mit einem Staubsauger.

Reinigung und Pflege

Um die Brühseinheit wieder einzusetzen:

- Gehen Sie in umgekehrter Reihenfolge vor: Schieben Sie die Brühseinheit gerade in den Kaffeefullautomaten.



- Drücken Sie auf die Taste unten am Griff der Brühseinheit ① und drehen Sie dabei den Griff nach rechts ②.
- Schliessen Sie die Gerätetür.


Pflegeprogramme

Folgende Pflegeprogramme gibt es:

- Gerät spülen
- Milchleitung spülen
- Milchleitung reinigen
- Brühseinheit entfetten
- Gerät entkalken

Führen Sie das jeweilige Pflegeprogramm durch, wenn Sie im Display dazu aufgefordert werden. Weitere Informationen finden Sie auf den folgenden Seiten.

Menü "Pflege" aufrufen


- Berühren Sie .
- Wählen Sie mit der Pfeiltaste \wedge Pflege. Berühren Sie OK.

Nun können Sie ein Pflegeprogramm wählen.

Gerät spülen

Sie können die Leitungen im Kaffeevollautomaten manuell spülen.

Wenn ein Kaffeegetränk zubereitet wurde, spült der Kaffeevollautomat beim Ausschalten. So werden eventuell vorhandene Kaffeereste entfernt.

- Berühren Sie .
- Berühren Sie die Pfeiltaste \wedge , bis Pflege hell unterlegt ist. Berühren Sie OK.
- Berühren Sie die Pfeiltasten, bis Gerät spülen hell unterlegt ist. Berühren Sie OK.


Die Leitungen werden gespült.

Milchleitung spülen

Die Milchleitung kann durch Milchreste verstopfen. Wenn Sie ein Getränk mit Milch zubereitet haben, spült der Kaffeevollautomat automatisch nach einigen Minuten die Milchleitung.

Sie können die Milchleitung auch manuell spülen.

Tipp: Stellen Sie ein geeignetes Gefäß unter den Zentralauslauf.

- Berühren Sie .
- Berühren Sie die Pfeiltaste \wedge , bis Pflege hell unterlegt ist. Berühren Sie OK.
- Wählen Sie Milchleitung spülen und berühren Sie OK.

Die Milchleitung wird gespült. Das Spülwasser läuft aus dem Zentralauslauf.

Reinigung und Pflege

Milchleitung reinigen

Die Milchleitung muss etwa einmal pro Woche gereinigt werden.

Der Kaffeevollautomat erinnert Sie zum richtigen Zeitpunkt daran. Drei Tage vor Ablauf der Frist erscheint **Tage bis Milchleitung reinigen**: im Display. Der Kaffeevollautomat zeigt die verbleibende Anzahl der Tage bis zum Reinigen der Milchleitung bei jedem Einschalten an.

- Berühren Sie **OK**, um die Meldung zu bestätigen.

Wenn die Anzahl der verbleibenden Tage gleich 0 ist, erscheint im Display **Milchleitung reinigen**. Die Zubereitung milchhaltiger Getränke ist blockiert.


Sie können nur Espresso, Kaffee, Kaffee lang und Heisswasser zubereiten. Milchhaltige Getränke können Sie erst wieder zubereiten, wenn die Milchleitung gereinigt wurde.

- Berühren Sie **OK**, um die Meldung zu bestätigen.

"Milchleitung reinigen" durchführen

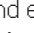
Der Reinigungsvorgang kann nicht abgebrochen werden. Der Vorgang muss vollständig durchgeführt werden.

Das Pflegeprogramm **Milchleitung reinigen** dauert ca. 13 Minuten.

- Berühren Sie .
- Berühren Sie die Pfeiltaste **^**, bis **Pflege hell** unterlegt ist. Berühren Sie **OK**.
- Berühren Sie die Pfeiltasten, bis **Milchleitung reinigen hell** unterlegt ist. Berühren Sie **OK**.

Der Vorgang wird gestartet und verschiedene Meldungen erscheinen im Display.

- Befolgen Sie die Anweisungen im Display.

Wenn im Display **Wassertank mit Reinigungsmittel** und lauwarmem Wasser bis zur **Reinigungsmarke**  befüllen und einsetzen erscheint, gehen Sie wie folgt vor.

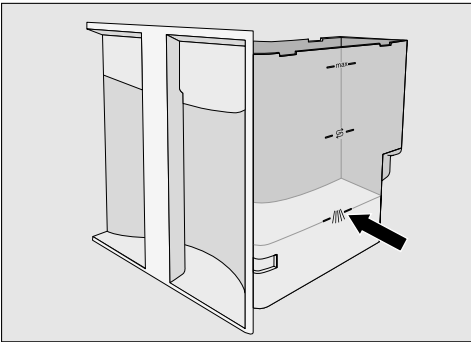
Reinigungslösung herstellen

Wir empfehlen für eine optimale Reinigung den Miele Reiniger für Milchleitungen zu verwenden.

Das Reinigungspulver für die Milchleitung wurde speziell für die Miele Kaffeefullautomaten entwickelt und verhindert dadurch Folgeschäden.

Sie erhalten den Reiniger für Milchleitungen im Miele Fachhandel, beim Miele Kundendienst oder unter www.miele-shop.com.

- Geben Sie ein Stick Reiniger für Milchleitungen in den Wassertank.



- Füllen Sie den Wassertank bis zur Markierung //\\ mit lauwarmem Wasser und rühren Sie die Lösung um.

Beachten Sie das Mischungsverhältnis. Es ist wichtig, dass Sie nicht weniger Wasser in den Wassertank füllen. Die Reinigung ist sonst unvollständig.

- Setzen Sie den Wassertank wieder ein und schliessen Sie die Gerätetür.
- Befolgen Sie die Anweisungen im Display.

Wenn Sie im Display dazu aufgefordert werden,

- spülen Sie den Wassertank sorgfältig mit klarem Wasser aus. Achten Sie darauf, dass **keine** Reinigungsmittelreste im Wassertank zurückbleiben. Füllen Sie den Wassertank mit sauberem Trinkwasser.

Der Reinigungsvorgang ist beendet, wenn im Display *Vorgang beendet* erscheint.

Reinigung und Pflege

Brüheinheit entfetten

Je nach Fettgehalt der verwendeten Kaffeesorte kann die Brüheinheit schneller verstopfen. Für aromatische Kaffeegetränke und eine einwandfreie Funktion des Kaffeevollautomaten muss die Brüheinheit regelmässig entfettet werden.

Wir empfehlen für eine optimale Reinigung die Miele Reinigungstabletten zu verwenden. Diese Reinigungstabletten zum Entfetten der Brüheinheit wurden speziell für die Miele Kaffeevollautomaten entwickelt und verhindern dadurch Folgeschäden.

Sie erhalten die Reinigungstabletten im Miele Fachhandel, beim Miele Kundendienst oder unter www.miele-shop.com.




Das Pflegeprogramm "Brüheinheit entfetten" dauert ca. 11 Minuten.

Nach 200 Portionen erscheint im Display Brüheinheit entfetten.

- Berühren Sie **OK**.

Diese Meldung erscheint so lange im Display, bis die Brüheinheit entfettet wird.

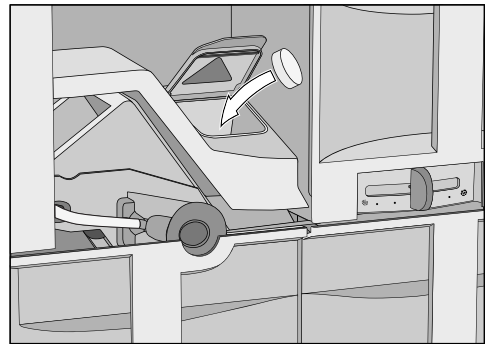
"Brüheinheit entfetten" durchführen

- schalten Sie den Kaffeevollautomaten über die Ein-/ Aus-Taste  ein.
- Berühren Sie .
- Wählen Sie mit der Pfeiltaste  Pflege und berühren Sie **OK**.
- Wählen Sie Brüheinheit entfetten und berühren Sie **OK**.

Die Reinigung kann nicht abgebrochen werden. Der Vorgang muss vollständig durchgeführt werden.

- Berühren Sie **OK**.
- Befolgen Sie die Anweisungen im Display.

Wenn im Display Reinigungstablette in Pulverschacht einwerfen und schliessen erscheint:



- Nehmen Sie die Abdeckung für den Pulverschacht heraus und öffnen Sie den Deckel für den Pulverschacht.
- Geben Sie die Reinigungstablette in den Pulverschacht.
- Schliessen Sie den Deckel, setzen Sie die Abdeckung wieder in das Gerät und schliessen Sie die Gerätetür.
- Befolgen Sie die weiteren Anweisungen im Display.

Wenn im Display Vorgang beendet steht,

- berühren Sie **OK**.

Die Brüheinheit ist gereinigt.

Achtung! Schäden an empfindlichen Oberflächen und Naturfussböden! Spritzer der Entkalkungslösung können eventuell auf umliegende Oberflächen gelangen.

Achten Sie darauf, dass eventuelle Spritzer beim Entkalken sofort abgewischt werden.

Der Kaffeevollautomat verkalkt durch den Gebrauch. Wie schnell das Gerät verkalkt, hängt vom Härtegrad des verwendeten Wassers ab. Die Kalkrückstände müssen regelmässig entfernt werden.

Sie werden vom Gerät durch den Entkalkungsvorgang geführt. Im Display erscheinen verschiedene Meldungen, z. B. werden Sie aufgefordert, die Abtropfschale zu leeren oder den Wassertank zu füllen.

Das Entkalken ist **zwingend** und dauert ca. 20 Minuten.

Der Kaffeevollautomat fordert Sie über das Display rechtzeitig auf, das Gerät zu entkalken. Im Display erscheint Bezüge bis Gerät entkalken: 50. Der Kaffeevollautomat zeigt die verbleibende Anzahl der Bezüge bis zum Entkalken bei jeder Getränkezubereitung an.

■ Berühren Sie **OK**, um die Meldung zu bestätigen.

Wenn die Anzahl der verbleibenden Bezüge gleich 0 ist, wird der Kaffeevollautomat blockiert.

Sie können den Kaffeevollautomaten ausschalten, wenn Sie das Gerät zu diesem Zeitpunkt nicht entkalken möchten. Getränke können Sie erst wieder nach dem Entkalken zubereiten.

Gerät entkalken

Entkalken nach Aufforderung im Display


Im Display erscheint die Meldung **Gerät entkalken**.

Der Entkalkungsvorgang kann nicht abgebrochen werden. Der Vorgang muss vollständig durchgeführt werden.

- Berühren Sie **OK**.

Der Vorgang wird gestartet.

- Befolgen Sie die Anweisungen im Display.

Wenn **Display** Wassertank mit Entkalkungsmittel und lauwarmem Wasser bis zur Entkalkungsmarke  befüllen und einsetzen erscheint, gehen Sie wie folgt vor.

Entkalkungslösung herstellen

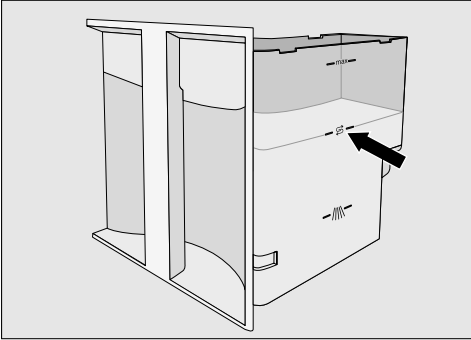
Wir empfehlen für eine optimale Reinigung, die beiliegenden Miele Entkalkungstabletten zu verwenden.

Die Entkalkungstabletten wurden speziell für den Kaffeevollautomaten entwickelt und verhindern dadurch Folgeschäden.

Andere Entkalkungsmittel, die ausser Zitronensäure auch andere Säuren enthalten und/oder die nicht frei von anderen unerwünschten Inhaltsstoffen sind, wie z.B. Chloriden, könnten das Produkt beschädigen. Ausserdem könnte die geforderte Wirkung bei nicht eingehaltener Konzentration der Entkalkungslösung nicht gewährleistet werden.

Sie erhalten die Entkalkungstabletten im Miele Fachhandel, beim Miele Kundendienst oder unter www.miele-shop.com.

Sie benötigen für den Entkalkungsvorgang **2** Entkalkungstabletten.



- Füllen Sie den Wassertank bis zur Markierung S mit lauwarmem Wasser.
- Geben Sie **2** Entkalkungstabletten in das Wasser.

Beachten Sie das Mischungsverhältnis für das Entkalkungsmittel. Es ist wichtig, dass Sie nicht weniger oder mehr Wasser in den Wassertank füllen. Der Entkalkungsvorgang wird sonst vorzeitig abgebrochen.

Entkalkung durchführen

- Setzen Sie den Wassertank wieder ein und schliessen Sie die Gerätetür.
- Befolgen Sie die weiteren Anweisungen im Display.

Wenn im Display Wassertank ausspülen und bis zur Entkalkungsmarkung S mit Frisch-Frischwasser füllen erscheint:

- Spülen Sie den Wassertank sorgfältig mit klarem Wasser aus. Achten Sie darauf, dass **keine** Entkalkungsmittelreste im Wassertank zurückbleiben. Füllen Sie bis zur Markierung S sauberes Trinkwasser ein.

Nach dem Spülen ist der Reinigungsvorgang beendet.

- Berühren Sie OK.


Nun ist der Kaffeevollautomat entkalkt und Sie können wieder Getränke zubereiten.

Sie sollten nach dem Entkalken auch den Wassertank und die Abtropfschale sorgfältig reinigen, um alle Entkalkungsmittelreste zu entfernen.

Achten Sie darauf, dass eventuelle Spritzer beim Entkalken sofort abgewischt werden! Die Oberflächen können beschädigt werden.

Gerät entkalken

Entkalken ohne Aufforderung starten

- Berühren Sie .
- Wählen Sie *Pflege* und berühren Sie *OK*.
- Wählen Sie *Gerät entkalken*.

Der Entkalkungsvorgang kann nicht abgebrochen werden. Der Vorgang muss vollständig durchgeführt werden.

- Berühren Sie *OK*.

Die Entkalkung wird gestartet.

Die meisten Fehler und Störungen, die möglicherweise im täglichen Betrieb auftreten, können Sie selbst beheben. Die nachfolgende Übersicht soll Ihnen dabei helfen, die Ursachen einer Störung zu finden und zu beseitigen. Beachten Sie jedoch:



Achtung! Öffnen Sie auf keinen Fall das Gehäuse!

Durch unsachgemäße Reparaturen können erhebliche Gefahren für den Benutzer entstehen.

Reparaturen dürfen nur von Miele autorisierten Fachleuten durchgeführt werden.

Können Sie hiermit die Ursache einer Störung nicht finden oder beseitigen, verständigen Sie bitte den Kundendienst.

Meldungen im Display

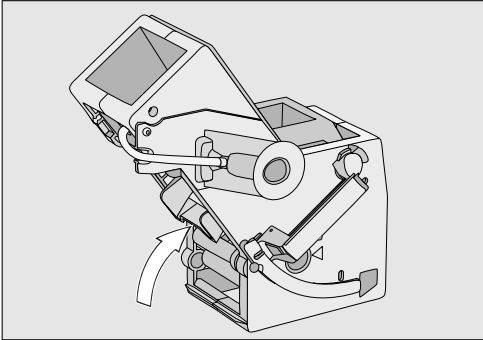
Fehlermeldungen müssen mit "OK" bestätigt werden. Das bedeutet, auch wenn die Störung behoben ist, kann die Meldung wiederholt im Display erscheinen.

Befolgen Sie die Aufforderungen im Display, um die "Störung" zu beheben.

Wenn die Fehlermeldung danach erneut im Display erscheint, rufen Sie den Kundendienst.

Problem	Ursache und Behebung
F1, F2, F3, F4, F80, F81, F82, F83	Eine interne Störung liegt vor. ■ Schalten Sie den Kaffeevollautomaten über die Ein/Aus-Taste ① aus. Warten Sie ca. 1 Stunde, bevor Sie das Gerät wieder einschalten.
F74, 77 F225, F226 F235, F236	Eine interne Störung liegt vor. ■ Schalten Sie den Kaffeevollautomaten über die Ein/Aus-Taste ① aus. Warten Sie ca. 2 Minuten, bevor Sie das Gerät wieder einschalten.

Was tun, wenn ... ?



Problem	Ursache und Behebung
F73 oder Brüheinheit kontrollieren	<p>Die Brüheinheit kann nicht in die Grundposition fahren oder sie ist verschmutzt und das Kaffeepulver kann nicht gepresst werden.</p> <ul style="list-style-type: none">■ Prüfen Sie, ob Sie die Brüheinheit entnehmen können (siehe "Reinigung und Pflege – Brüheinheit").■ Wenn Sie die Brüheinheit entnehmen können, reinigen Sie diese (siehe "Reinigung und Pflege" - "Brüheinheit").  <ul style="list-style-type: none">■ Schieben Sie den Kaffeeauswurf der Brüheinheit in die Grundposition (siehe Abbildung).■ Setzen Sie den Satzbehälter und den Wassertank wieder ein. Setzen Sie die Brüheinheit nicht ein. Schliessen Sie die Gerätetür und schalten Sie den Kaffeevollautomaten über die Ein-/Aus-Taste (ⓘ) ein. <p>Der Antrieb der Brüheinheit wird initialisiert und fährt in die Grundposition.</p> <ul style="list-style-type: none">■ Wenn die Meldung Brüheinheit einsetzen erscheint, öffnen Sie die Gerätetür und setzen Sie alle Teile wieder in das Gerät. Schliessen Sie die Gerätetür. <p>Wenn Sie die Brüheinheit nicht entnehmen können:</p> <ul style="list-style-type: none">■ Schalten Sie den Kaffeevollautomaten über die Ein-/Aus-Taste (ⓘ) aus. Warten Sie ca. 2 Minuten, bevor Sie das Gerät wieder einschalten.

Problem	Ursache und Behebung
Pulvermenge zu gross	<p>Im Schacht für Kaffeepulver ist zu viel Kaffeepulver. Wenn mehr als ein gestrichener Kaffeelöffel gemahlenes Kaffeepulver in den Pulverschacht gegeben wird, kann die Brüheinheit das Kaffeepulver nicht pressen. Das Kaffeepulver wird in den Satzbehälter geleert und im Display erscheint die Fehlermeldung.</p> <ul style="list-style-type: none">■ Schalten Sie den Kaffeevollautomaten über die Ein-/Aus-Taste ① aus.■ Entnehmen Sie die Brüheinheit und reinigen Sie diese (siehe "Reinigung und Pflege – Brüheinheit").■ Entfernen Sie das Kaffeepulver im Innenraum des Kaffeevollautomaten, z. B. mit einem Staubsauger.■ Dosieren Sie das Kaffeepulver mit dem mitgelieferten Kaffeelöffel. Geben Sie nur eine Portion Kaffeepulver in den Pulverschacht.
Wassertank bis zur Verrastung einschieben	<p>Der Wassertank sitzt nicht richtig im Gerät.</p> <ul style="list-style-type: none">■ Nehmen Sie den Wassertank heraus und setzen Sie ihn erneut ein. <p>Wenn beim Entkalken der Wassertank nicht korrekt gefüllt und eingesetzt wurde, erscheint diese Fehlermeldung ebenfalls.</p> <ul style="list-style-type: none">■ Füllen Sie ihn bis zur Entkalkungsmarke S und starten Sie den Entkalkungsvorgang erneut.

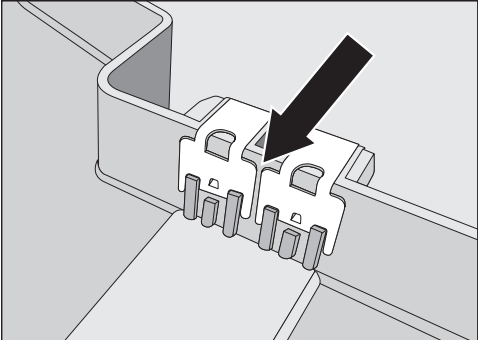
Was tun, wenn ... ?

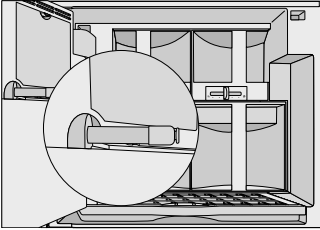
Unerwartetes Verhalten des Kaffeevollautomaten

Problem	Ursache und Behebung
Das Display bleibt dunkel, wenn der Kaffeevollautomat über die Ein/Aus-Taste ① eingeschaltet wird.	Die Berührung der Ein/Aus-Taste ① war nicht ausreichend. ■ Berühren Sie die Mulde der Ein/Aus-Taste ① mindestens 3 Sekunden.
	Der Netzstecker steckt nicht richtig in der Steckdose. ■ Stecken Sie den Netzstecker in die Steckdose.
	Die Sicherung der Elektroinstallation wurde ausgelöst, weil der Kaffeevollautomat, die Hausspannung oder ein anderes Gerät defekt sind. ■ Ziehen Sie den Netzstecker des Kaffeevollautomaten aus der Steckdose. ■ Rufen Sie eine Elektro-Fachperson oder den Kundendienst.
Nach Einschalten des Kaffeevollautomaten bleibt die Beleuchtung aus.	Die Beleuchtung wurde ausgeschaltet. ■ Schalten Sie die Beleuchtung ein (siehe "Einstellungen - Beleuchtung").
	Die Beleuchtung ist defekt. ■ Rufen Sie den Kundendienst.
Der Kaffeevollautomat schaltet sich plötzlich aus.	Die im Timer programmierte Ausschaltzeit ist abgelaufen. ■ Stellen Sie gegebenenfalls die Ausschaltzeit neu ein (siehe "Einstellungen – Timer").
	Der Netzstecker steckt nicht richtig in der Steckdose. ■ Stecken Sie den Netzstecker in die Steckdose.
Der Kaffeevollautomat ist eingeschaltet. Plötzlich schaltet die Beleuchtung sich aus.	Wenn der Kaffeevollautomat eine gewisse Zeit nicht bedient wurde, schaltet sich die Beleuchtung nach 10 Minuten automatisch aus.

Problem	Ursache und Behebung
<p>Die Sensortasten reagieren nicht. Der Kaffeevollautomat lässt sich nicht mehr bedienen.</p>	<p>Eine interne Störung liegt vor.</p> <ul style="list-style-type: none"> ■ Öffnen Sie die Gerätetür. <p>Der laufende Prozess wird gestoppt.</p> <ul style="list-style-type: none"> ■ Unterbrechen Sie die Stromzufuhr, indem Sie den Netzstecker des Kaffeevollautomaten aus der Steckdose ziehen oder die Sicherung der Elektroinstallation ausschalten.
<p>Der Kaffeevollautomat schaltet sich nicht ein, obwohl die Timereinstellung einschalten um aktiviert ist.</p>	<p>Die Inbetriebnahmesperre ist aktiviert.</p> <ul style="list-style-type: none"> ■ Deaktivieren Sie die Inbetriebnahmesperre (siehe "Einstellungen – Inbetriebnahmesperre"). <p>Es wurden keine Wochentage ausgewählt.</p> <ul style="list-style-type: none"> ■ Überprüfen Sie die Timereinstellungen und ändern Sie diese gegebenenfalls (siehe "Einstellungen – Timer"). <p>Der Kaffeevollautomat wurde nach dem automatischen Einschalten dreimal nacheinander nicht bedient (Urlaubsmodus).</p> <ul style="list-style-type: none"> ■ Schalten Sie das Gerät ein und bereiten Sie ein Getränk zu.
<p>Das Display ist schlecht oder nicht lesbar.</p>	<p>Die Display-Helligkeit ist zu niedrig eingestellt.</p> <ul style="list-style-type: none"> ■ Verändern Sie diese Einstellung (siehe "Einstellungen").
<p>Nach dem Einschalten erscheint Wassertank bis zur Verrastung einschieben, obwohl der Behälter gefüllt und eingesetzt ist. Das Gerät spült nicht.</p>	<p>Der Kaffeevollautomat ist verkalkt.</p> <ul style="list-style-type: none"> ■ Schalten Sie den Kaffeevollautomaten über die Ein-/Aus-Taste  aus. Warten Sie ca. 1 Stunde. ■ Schalten Sie das Gerät erneut ein. Sobald Aufheizphase erscheint, berühren Sie  und wählen Gerät entkalken. ■ Entkalken Sie den Kaffeevollautomaten. Gegebenenfalls müssen Sie wiederholt entkalken.

Was tun, wenn ... ?

Problem	Ursache und Behebung
Obwohl die Abtropfschale geleert wurde, erscheint im Display Abtropfschale leeren.	<p>Die Abtropfschale sitzt nicht richtig im Gerät.</p> <ul style="list-style-type: none">■ Schieben Sie die Abtropfschale bis ganz nach hinten. <p>Die Sensierung der Abtropfschale funktioniert nicht eindeutig. Die Kontakte sind verschmutzt.</p>  <p>■ Reinigen Sie die Kontakte und trocknen Sie sie gut (siehe "Reinigung und Pflege – Abtropfschale").</p>
Die Gerätetür lässt sich nicht schliessen.	<p>Die Behälter sind nicht vollständig eingeschoben.</p> <ul style="list-style-type: none">■ Kontrollieren Sie die Behälter. <p>Die Türscharniere sind nicht richtig ausgerichtet.</p> <ul style="list-style-type: none">■ Stellen Sie die Türscharniere ein (siehe "Einbau – Türscharniere einstellen").

Problem	Ursache und Behebung
<p>Die Tür lässt sich schwer öffnen und schliessen.</p>	<p>Die Kappe der Zentralauslauf-Verbindung ist nicht oder nur unzureichend gefettet. Die Silikonkappe klemmt in der Brüheinheit fest.</p>  <ul style="list-style-type: none"> ■ Kontrollieren Sie die Silikonkappe auf Beschädigungen. Ersetzen Sie gegebenenfalls die Kappe durch das mitgelieferte Ersatzteil. ■ Fetten Sie die Kappe mit dem beiliegendem Silikonfett. <p>Fetten Sie die Kappe an der Zentralauslauf-Verbindung regelmässig einmal im Monat.</p>
<p>Der Kaffeevollautomat spült beim Einschalten nicht.</p>	<p>Dies ist keine Störung. Wenn der Kaffeevollautomat noch eine höhere Betriebstemperatur als 60 °C hat, wird das Spülen nicht ausgelöst.</p>
<p>Beim Spülen läuft kein oder deutlich weniger Spülwasser als gewohnt aus dem Zentralauslauf. Es läuft kein oder deutlich weniger Kaffeetränk als gewohnt aus dem Zentralauslauf. Die Anzeigen im Display und auch die Zubereitungsgeräusche sind unverändert. Im Satzbehälter ist deutlich mehr "Kaffeewasser".</p>	<p>Der Zentralauslauf ist nicht korrekt montiert.</p> <ul style="list-style-type: none"> ■ Kontrollieren Sie, ob der Zentralauslauf wie beschrieben zusammengesetzt wurde (siehe "Reinigung und Pflege" – "Zentralauslauf"). <p>Die Kappe sitzt nicht mehr fest auf der Zentralauslauf-Verbindung (siehe "Gerätebeschreibung").</p> <ul style="list-style-type: none"> ■ Kontrollieren Sie die Kappe an der Zentralauslauf-Verbindung. Fetten Sie die Kappe mit dem beiliegendem Silikonfett. <p>Die Kappe an der Zentralauslauf-Verbindung ist beschädigt oder fehlt.</p> <ul style="list-style-type: none"> ■ Ersetzen Sie die Kappe durch das mitgelieferte Ersatzteil. ■ Fetten Sie die Kappe mit dem beiliegendem Silikonfett.

Was tun, wenn ... ?

Problem	Ursache und Behebung
Der Entkalkungsvorgang wurde ungewollt gestartet.	<p>Der Entkalkungsvorgang kann nicht abgebrochen werden, sobald "OK" berührt wurde.</p> <p>Der Vorgang muss nun vollständig durchgeführt werden. Dies ist eine Sicherheitseinstellung, damit der Kaffeevollautomat vollständig entkalkt wird. Es ist für eine lange Lebensdauer und gute Funktionstüchtigkeit Ihres Kaffeevollautomaten sehr wichtig.</p> <ul style="list-style-type: none">■ Entkalken Sie den Kaffeevollautomaten (siehe "Gerät entkalken").
Während des Entkalkens sind laute Geräusche zu hören.	<p>Dies ist keine Störung.</p> <p>Die lauten Geräusche entstehen, weil das Wasser mit hohem Druck durch die Leitungen geführt wird.</p>
Das Display ist beleuchtet, aber der Kaffeevollautomat heizt nicht und bereitet keine Getränke zu.	<p>Die Messeschaltung zur Präsentation des Kaffeevollautomaten beim Händler oder in Ausstellungsräumen wurde aktiviert.</p> <ul style="list-style-type: none">■ Deaktivieren Sie die Messeschaltung (siehe "Einstellungen – Messeschaltung").

Nicht zufriedenstellendes Ergebnis

Problem	Ursache und Behebung
Das Kaffeegetränk ist nicht heiss genug.	<p>Die Tasse wurde nicht vorgewärmt. Je kleiner und dickwandiger die Tasse, um so wichtiger ist das Vorwärmen.</p> <ul style="list-style-type: none">■ Wärmen Sie die Tasse vor, z. B. mit heissem Wasser. <p>Die Brühtemperatur ist zu niedrig eingestellt.</p> <ul style="list-style-type: none">■ Stellen Sie die Brühtemperatur höher ein (siehe "Kaffeegenuss nach Ihren Wünschen – Brühtemperatur"). <p>Die Siebe der Brüheinheit sind verstopft.</p> <ul style="list-style-type: none">■ Entnehmen Sie die Brüheinheit und reinigen diese von Hand (siehe "Reinigung und Pflege – Brüheinheit").■ Entfetten Sie die Brüheinheit (siehe "Reinigung und Pflege – Brüheinheit").
Die Aufheizzeit wird länger. Die Wassermenge stimmt nicht mehr und der Kaffeevollautomat leistet weniger.	<p>Der Kaffeevollautomat ist verkalkt.</p> <ul style="list-style-type: none">■ Entkalken Sie den Kaffeevollautomaten (siehe "Gerät entkalken").
Der Kaffee fließt nicht gleichmässig aus beiden Ausläufen. Bei der Zubereitung von Milch spritzt es gelegentlich.	<p>Kaffeeablagerungen im Zentralauslauf behindern die Getränkeausgabe.</p> <ul style="list-style-type: none">■ Zerlegen Sie den Zentralauslauf und reinigen Sie die Teile – ausgenommen die Edelstahl-Abdeckung – im Geschirrspüler (siehe "Reinigung und Pflege" – "Zentralauslauf"). <p>Diese Reinigung sollte einmal wöchentlich durchgeführt werden.</p>

Was tun, wenn ... ?

Problem	Ursache und Behebung
Beim Mahlen der Kaffeebohnen sind lautere Geräusche als üblich zu hören.	Der Bohnenbehälter wurde während des Mahlens geleert. ■ Füllen Sie den Bohnenbehälter mit frischen Bohnen.
	Zwischen den Kaffeebohnen könnten sich Steine befinden. ■ Schalten Sie den Kaffeevollautomaten sofort aus. Rufen Sie den Kundendienst.
Das Kaffeegetränk fließt zu schnell in die Tasse.	Der Mahlgrad ist zu grob eingestellt. ■ Stellen Sie den Mahlgrad feiner ein (siehe "Kaffeegenuss nach Ihren Wünschen – Mahlgrad").
Das Kaffeegetränk fließt zu langsam in die Tasse.	Der Mahlgrad ist zu fein eingestellt. ■ Stellen Sie den Mahlgrad gröber ein (siehe "Kaffeegenuss nach Ihren Wünschen – Mahlgrad").
Auf dem Kaffee oder Espresso bildet sich keine richtige Crema.	Der Mahlgrad ist nicht optimal eingestellt. ■ Stellen Sie den Mahlgrad feiner oder gröber ein (siehe "Kaffeegenuss nach Ihren Wünschen – Mahlgrad").
	Die Brühtemperatur ist für diese Kaffeesorte zu hoch eingestellt. ■ Stellen Sie die Brühtemperatur niedriger ein (siehe "Kaffeegenuss nach Ihren Wünschen – Brühtemperatur").
	Die Kaffeebohnen sind nicht mehr frisch. ■ Füllen Sie frische Kaffeebohnen in den Bohnenbehälter.

Probleme bei der Zubereitung von Milch

Problem	Ursache und Behebung
<p>Die Milch spritzt bei der Ausgabe. Während der Zubereitung sind zischende Geräusche zu hören. Obwohl Milchschaum zubereitet werden soll, läuft nur heiße Milch aus dem Zentralauslauf.</p>	<p>Die Temperatur der verwendeten Milch ist zu hoch. Nur mit kalter Milch (< 10 °C) können Sie guten Milchschaum zubereiten.</p> <ul style="list-style-type: none"> ■ Prüfen Sie die Temperatur im Milchbehälter. <p>Der Milchbehälter ist nicht richtig eingeschoben, so dass zusätzlich zur Milch auch Luft angesaugt wird.</p> <ul style="list-style-type: none"> ■ Schieben Sie den Milchbehälter bis zum Anschlag ein. <p>Der Zentralauslauf ist nicht korrekt montiert.</p> <ul style="list-style-type: none"> ■ Prüfen Sie, ob der Zentralauslauf korrekt zusammengesetzt ist. <p>Die Milchleitung im Deckel des Milchbehälters ist verschmutzt.</p> <ul style="list-style-type: none"> ■ Zerlegen und reinigen Sie den Deckel des Milchbehälters mit der Reinigungsbürste (siehe "Reinigung und Pflege – Milchbehälter"). ■ Reinigen Sie den Zentralauslauf und das Milchventil mit der Reinigungsbürste (siehe "Zentralauslauf" und "Milchventil pflegen"). <p>Das Winkelstück ist blockiert und muss ausgetauscht werden.</p> <ul style="list-style-type: none"> ■ Tauschen Sie das Winkelstück (siehe "Winkelstück tauschen").
<p>Im Display erscheint die Meldung Milchgefäß füllen und einsetzen, obwohl der Milchbehälter gefüllt und eingesetzt ist.</p>	<p>Der Deckel des Milchbehälters ist eventuell verschmutzt, dadurch funktioniert die Sensierung nicht eindeutig.</p> <ul style="list-style-type: none"> ■ Reinigen Sie den Deckel und den Milchbehälter gründlich. Zerlegen Sie den Deckel und reinigen Sie ihn mit der beiliegenden Reinigungsbürste (siehe "Reinigung und Pflege – Milchbehälter mit Deckel").

Was tun, wenn ... ?

Winkelstück tauschen

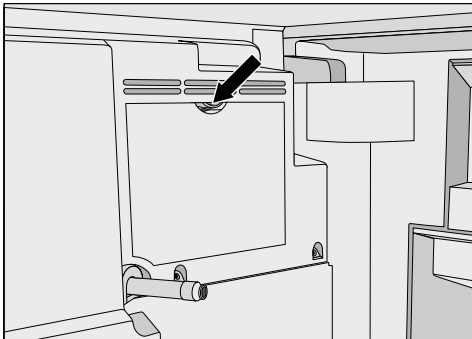
Wenn Sie statt Milchschaum nur heiße Milch zubereiten können, prüfen Sie zuerst:

- Ist die Milch im Milchbehälter kalt ($< 10^{\circ} \text{C}$)?
- Sind Zentralauslauf und Deckel des Milchbehälter sorgfältig gereinigt?
- Ist der Zentralauslauf korrekt montiert?

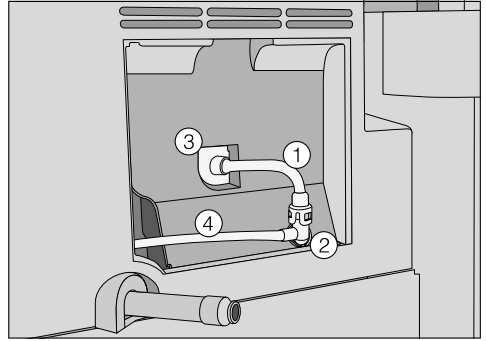
Wenn Sie dennoch keinen Milchschaum zubereiten können, befolgen Sie die beschriebenen Schritte, um das Winkelstück zu tauschen.

Sie benötigen das Winkelstück, das als Ersatzteil mitgeliefert wurde.

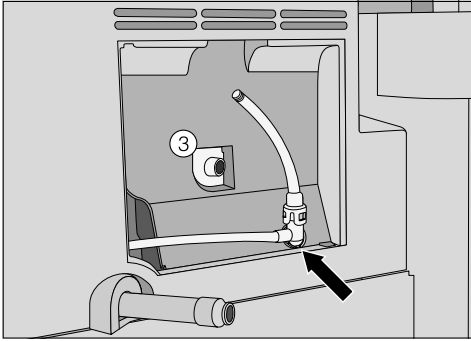
Verwenden Sie keinesfalls eine Nadel oder ähnliches. Diese beschädigen die Teile.



- Öffnen Sie die Serviceklappe auf der Rückseite der Gerätetür.



- Lösen Sie zuerst den Luftansaugschlauch ① aus der Öffnung ③. Danach ziehen Sie das Winkelstück ② ab.
- Ziehen Sie beide Schläuche vom Winkelstück.
- Reinigen Sie den Luftansaugschlauch ① mit der mitgelieferten Reinigungsbürste unter fließendem Wasser. Auch "Durchpusten" kann mögliche Verstopfungen lösen.
- Stecken Sie die Bürste in den Milchschlauch ④. Bewegen Sie die Bürste soweit wie möglich vor und zurück, bis alle Milchreste entfernt sind.
- Nehmen Sie nun das neue Winkelstück. (Das gebrauchte Winkelstück können Sie im Hauskehrort entsorgen.)



- Schieben Sie die Schläuche auf das Winkelstück und setzen Sie es wieder ein. Achten Sie darauf, dass der Steg am Winkelstück nach unten zeigt.
- Stecken Sie den Luftansaugschlauch wieder in die Öffnung ③.
- Setzen Sie die Serviceklappe wieder ein und schliessen Sie die Gerätetür.

Kundendienst und Garantie

Kundendienst

Bei Störungen, die nicht selbst beseitigt werden können, benachrichtigen Sie

- Ihren Miele Fachhändler
oder
- den Miele Kundendienst.

Die Telefonnummer des Kundendienstes finden Sie am Ende dieser Gebrauchsanweisung.

Der Kundendienst benötigt **Modell** und **Fabrikationsnummer** Ihres Kaffeevolautomaten.

Beide Angaben finden Sie auf dem Typenschild, das sich im Innenraum des Gerätes befindet.

Garantiezeit und Garantiebedingungen

Die Garantiezeit beträgt 2 Jahre.

Weitere Informationen entnehmen Sie bitte den mitgelieferten Garantiebedingungen.

Wenn Sie die folgenden Einstellungen des Auslieferungszustands verändern, erhöht sich der Energieverbrauch des Kaffeevollautomaten:

- Ecomodus
- Beleuchtung
- Tageszeitanzeige
- Timer

Elektroanschluss

Vergleichen Sie vor dem Anschliessen des Kaffeefullautomaten unbedingt die Anschlussdaten (Spannung und Frequenz) auf dem Typenschild mit denen des Elektronetzes.

Diese Daten müssen unbedingt übereinstimmen, damit keine Schäden am Kaffeefullautomaten auftreten. Im Zweifelsfall fragen Sie Ihre Elektro-Fachperson.

Die erforderlichen Anschlussdaten finden Sie auf dem Typenschild, das sich im Innenraum des Gerätes befindet.

Das Gerät ist mit Kabel und Stecker anschlussfertig für Wechselstrom 50 Hz, 230 V ausgerüstet.

Die Absicherung muss mit mindestens 10 A erfolgen.

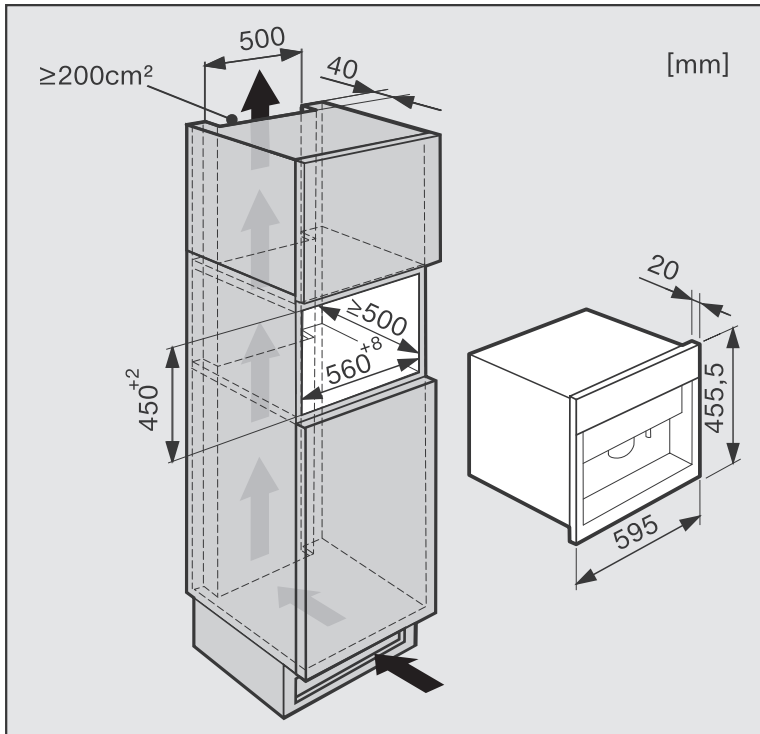
Die Steckdose sollte nach Möglichkeit leicht zugänglich sein. Falls nach dem Einbau die Steckdose nicht mehr zugänglich ist, muss installationsseitig eine Trennvorrichtung für jeden Pol vorhanden sein. Als Trennvorrichtung gelten Schalter mit einer Kontaktöffnung von mindestens 3 mm. Dazu gehören LS-Schalter, Sicherungen und Schütze (EN 60335).

Schliessen Sie den Kaffeefullautomaten nicht an **Inselwechselrichtern** an. Inselwechselrichter werden bei autonomen Stromversorgungen, wie z. B. Solarstromversorgung eingesetzt. Spannungsspitzen können eine Sicherheitsabschaltung verursachen. Die Elektronik kann beschädigt werden!

Betreiben Sie den Kaffeefullautomaten nicht mit sogenannten **Energiesparsteckern**. Dabei wird die Energiezufuhr zum Gerät reduziert und das Gerät wird zu warm.

Einbau- und Kombinationsmöglichkeiten

Das Gerät eignet sich für den Einbau in einen Hochschrank.



Eine Kombination mit anderen Miele Einbaugeräten ist möglich. Dabei ist es jedoch sehr wichtig, dass das Gerät nach unten hin durch einen geschlossenen Zwischenboden abgegrenzt ist (ausser bei der Kombination mit einem Einbau-Geschirr-/ Speisenwärmer).

Einbau

Be- und Entlüftung

Kondenswasser kann den Kaffeevollautomaten oder den Möbelumbau beschädigen.

Die angegebenen Be- und Entlüftungsöffnungen müssen unbedingt eingehalten werden.

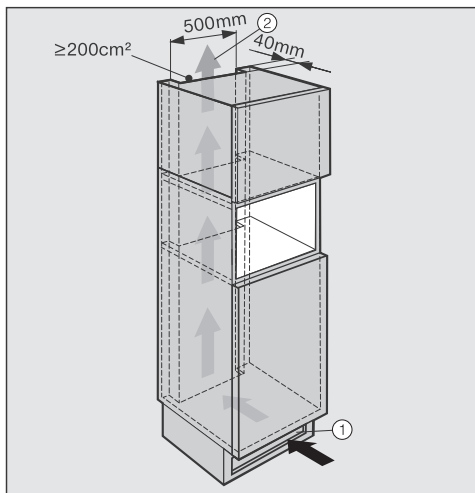
Bedecken Sie die Be- und Entlüftungsöffnungen nicht und stellen Sie diese nicht zu.

Reinigen Sie Be- und Entlüftungsöffnungen regelmässig von Staub.

Durch das Aufheizen von Wasser kann Wasserdampf im Innenraum des Kaffeevollautomaten und an der Innenseite der Gerätetür kondensieren.

Achten Sie beim Einbau deshalb darauf, dass die Rückseite des Kaffeevollautomaten ausreichend belüftet ist, damit Dampf und erwärmte Luft ungehindert abziehen können.

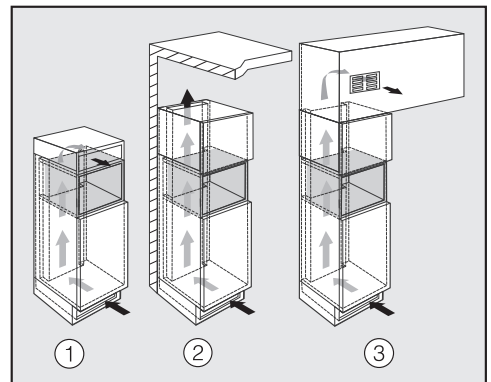
Der Möbelumbau sollte wie folgt beschaffen sein:



- Der Lufteintritt ① erfolgt über den Sockel und der Luftaustritt ② oben, im hinteren Bereich des Möbelumbaus.
- Für die Be- und Entlüftung ist an der Rückseite des Gerätes ein Abluftkanal von mindestens 40 mm Tiefe vorzusehen.
- Die Be- und Entlüftungsquerschnitte im Möbelsockel, im Möbelumbau und unter der Raumdecke müssen durchgehend mindestens 200 cm^2 betragen, damit die erwärmte Luft ungehindert abziehen kann.

Oberer Entlüftungsöffnung

Der obere Entlüftungsöffnung kann auf verschiedene Weisen ausgeführt werden:



- ① direkt über dem Kaffeevollautomaten mit einem Belüftungsgitter (Freidurchlass von mindestens 200 cm^2)
- ② zwischen Möbelumbau und Raumdecke
- ③ in einer Zwischendecke

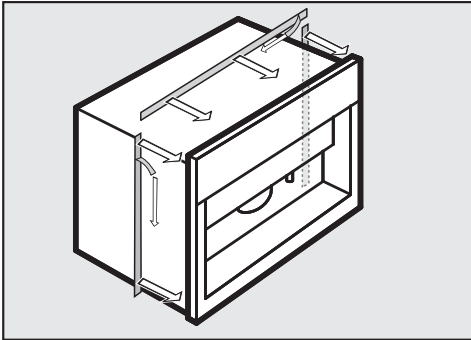
Kaffeefullautomaten einbauen

Sorgen Sie dafür, dass die Netzanschlussdose beim Einbau spannungslos ist. Das gilt ebenfalls für den Ausbau!

Das Gerät darf nur im eingebauten Zustand in einem Umgebungstemperaturbereich von +10 °C bis +38 °C betrieben werden.

Für den Einbau benötigen Sie zwei Innensechskantschlüssel in den Größen 3 und 5.

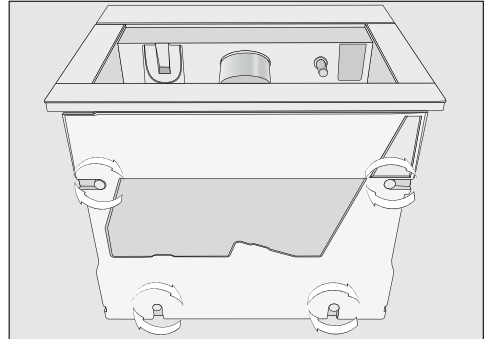
Um die Gerätetür flächenbündig zur Küchenfront auszurichten, muss eine umlaufende Dichtung an der Einbaunische vorhanden sein oder ein Dichtstreifen am Kaffeefullautomaten angebracht werden.



- Wenn vorn an der Einbaunische keine umlaufende Dichtung vorhanden ist, kleben Sie den Miele-Dichtstreifen vor dem Einbau von hinten an das Gerät.

Sie erhalten den Dichtstreifen im Miele Fachhandel oder beim Miele Kundendienst.

Tipp: Eine Abstellmöglichkeit für den Kaffeefullautomaten auf Höhe der Einbaunische ist hilfreich. So können Sie das Gerät leichter elektrisch anschließen.



- Drehen Sie die vier Füße an der Unterseite des Gerätes mit dem größeren Innensechskantschlüssel ca. 2 mm heraus.

Sie können die Füße bis zu ca. 10 mm weit herausdrehen.

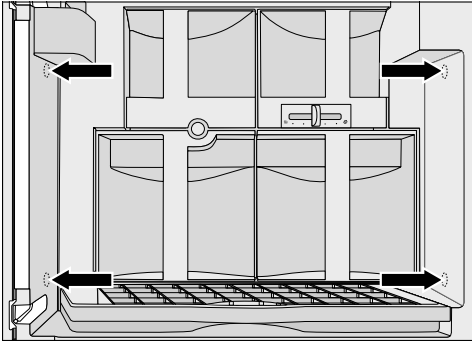
- Schliessen Sie das Gerät elektrisch an.

Wenn Sie das Gerät in die Nische schieben, achten Sie darauf, dass der Elektroanschluss nicht beschädigt wird.

- Schieben Sie den Kaffeefullautomaten bis zum Anschlag in die Einbaunische.
- Prüfen Sie, ob der Kaffeefullautomat in der Höhe mittig und gerade in der Einbaunische steht. Sollte das nicht der Fall sein, richten Sie das Gerät mit Hilfe der vier Füße aus.

Einbau

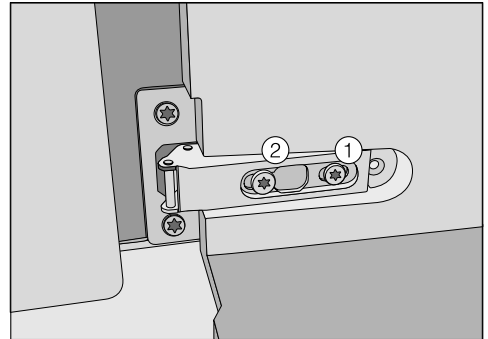
Im Lieferumfang sind vier Innensechskantschrauben M5 enthalten, mit denen Sie das Gerät in der Einbaunische ausrichten und befestigen können.



- Öffnen Sie die Gerätetür und drehen Sie die Schrauben seitlich leicht ein.
- Richten Sie das Gerät durch vorsichtiges Drehen der unteren Innensechskantschrauben aus, bis das Gerät mittig in der Einbaunische steht.
- Um das Gerät im Schrank zu befestigen, ziehen Sie die beiden oberen Innensechskantschrauben handfest an.

Türscharniere einstellen

Wenn die Gerätetür nach dem Einbau des Gerätes nur schwer zu öffnen bzw. zu schliessen ist, müssen Sie die Gerätetür nach dem Einbau ausrichten (TX 20):



- Um die Tür bündig zur Schrankfront auszurichten, drehen Sie die Schraube ①.
- Um die Tür horizontal und vertikal auszurichten, drehen Sie die Schraube ②.

FEA ENERGY IE IA

Hersteller

Miele

Modell

CVA 6401



A

ENERGIE • ENERGIA

57
kWh/annum

0091576

Miele

Miele AG

Limmatstrasse 4, 8957 Spreitenbach
Telefon: 0800 800 222, Fax: 056 417 29 04
E-Mail: info@miele.ch
Internet: www.miele.ch

Miele SA

Sous-Riette 23, 1023 Crissier
Telefon: 0800 800 222, Fax: 056 417 29 04
E-Mail: info@miele.ch
Internet: www.miele.ch

Deutschland

Miele & Cie. KG

Carl-Miele-Straße 29
33332 Gütersloh



www.miele-shop.com

CVA 6401



de – CH

M.-Nr. 10 213 420 / 01