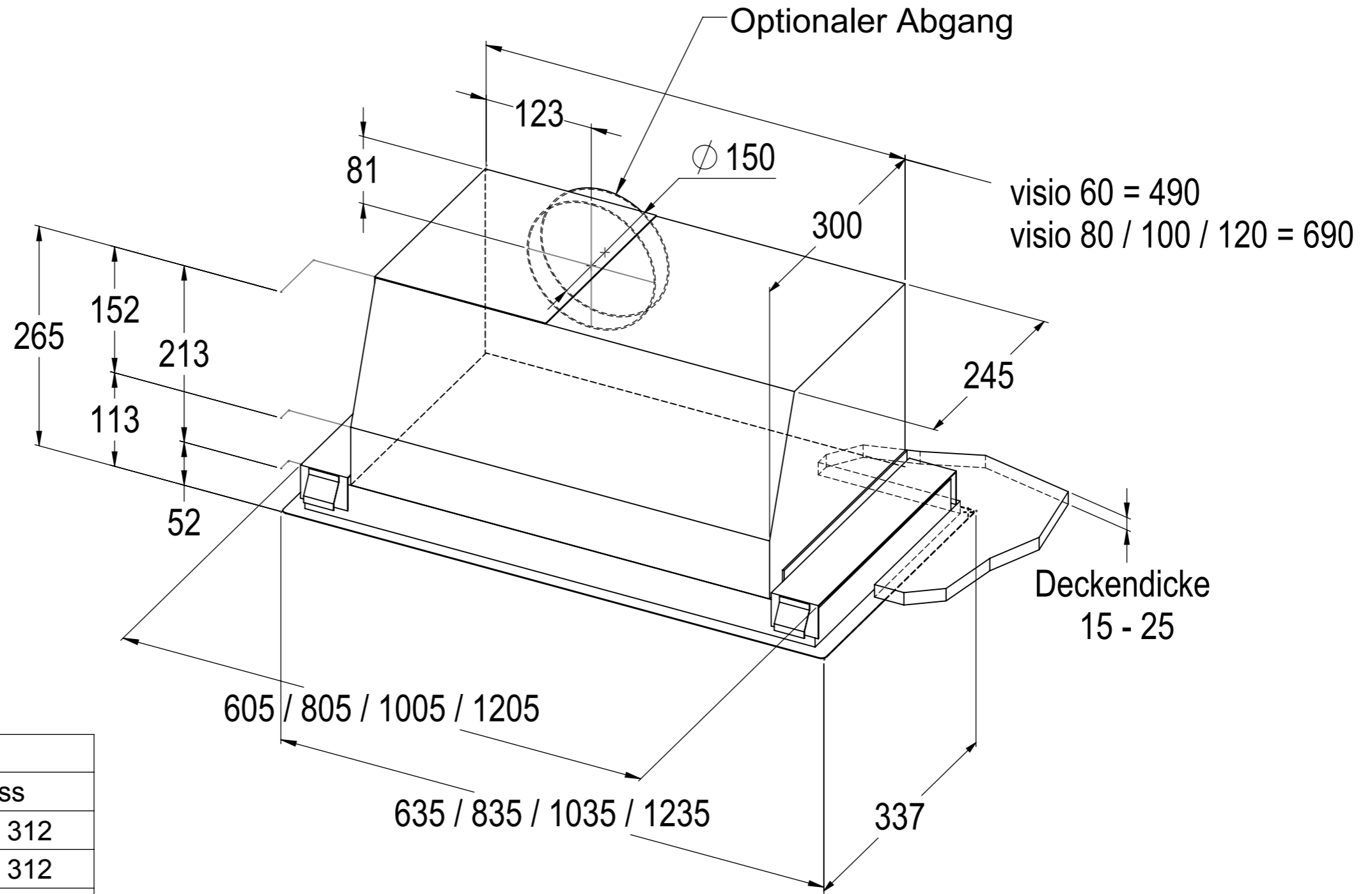


Ausschnittmasse EVRE	
Modell	Mass
EVRE visio 60	612 x 312
EVRE visio 80	812 x 312
EVRE visio 100	1012 x 312
EVRE visio 120	1212 x 312

Index D	Datum 06.02.18	Name tam	Änderung	Total Gewicht	Ursprung	Ersatz durch	Ersatz für	Blatt 1/3
Masse ohne Toleranzangabe: Allgemeintoleranz nach ISO 2768-mK			Bestell-Nr.	Auftrags-Nr.	Masstab 1:5	Erstellt Datum 14.07.16 Name MHA	Geprüft	mm Index
Benennung WESCO Masszeichnung EVRE visio			A3		Zeichnungs Nr. 10030226		Index D	

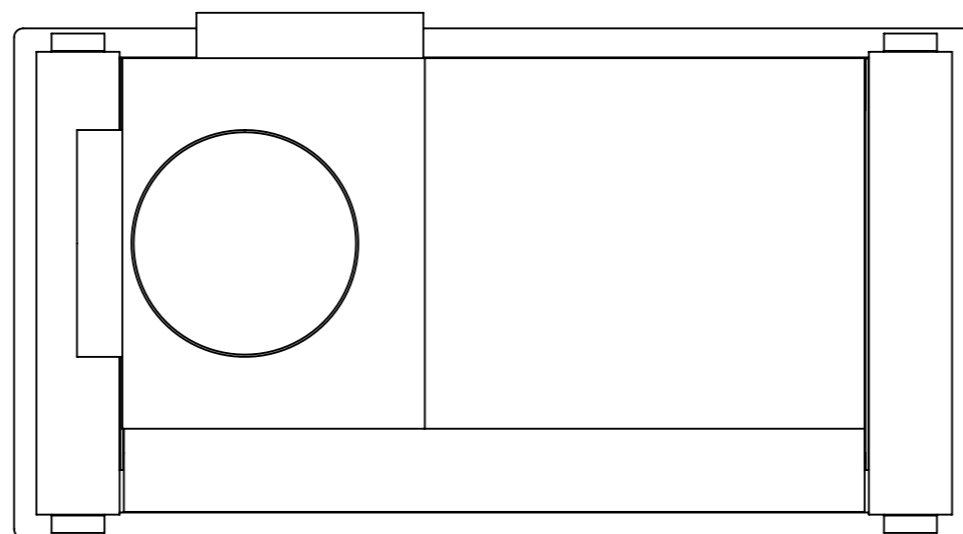
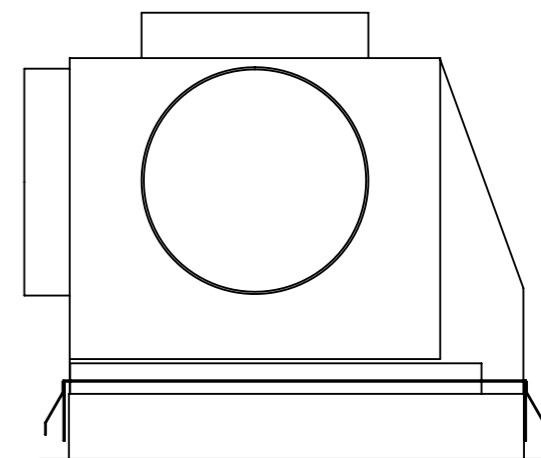
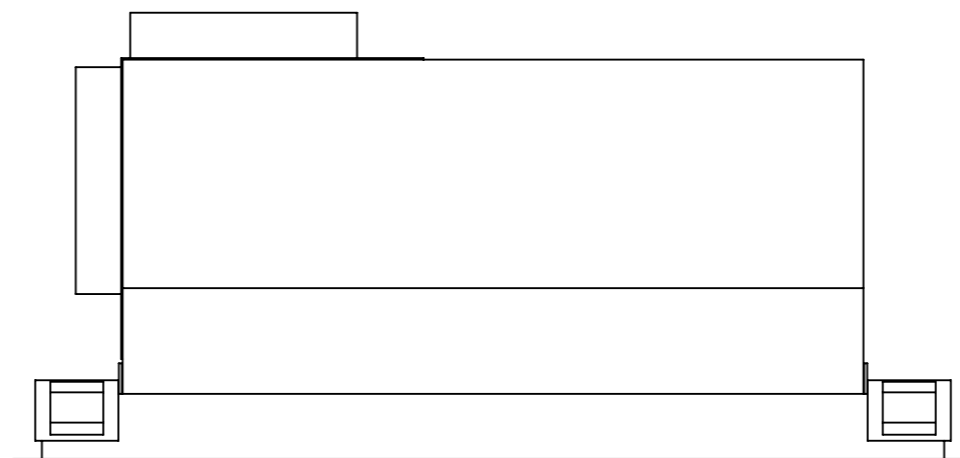
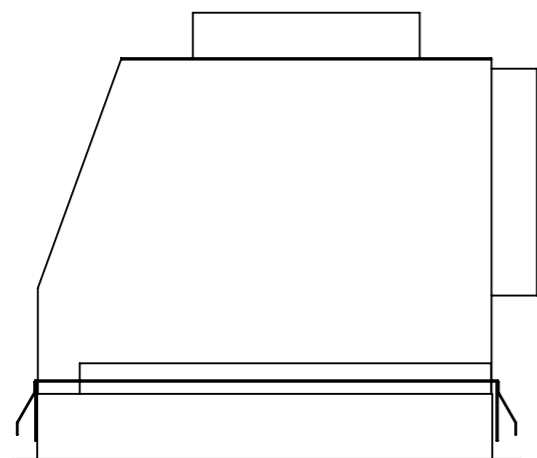
Diese Zeichnung ist unser geistiges Eigentum und darf ohne unsere Einwilligung weder kopiert, vervielfältigt, weitergegeben, noch zur Ausführung benützt werden



Ausschnittmasse	
Modell	Mass
EVRE visio 60	612 x 312
EVRE visio 80	812 x 312
EVRE visio 100	1012 x 312
EVRE visio 120	1212 x 312

Index	Datum	Name	Änderung	Total Gewicht	Ursprung	Ersatz durch	Ersatz für	Blatt
D	06.02.18	tam						2/3
Masse ohne Toleranzangabe: Allgemeintoleranz nach ISO 2768-mK			Bestell-Nr.	Auftrags-Nr.	Masstab	Erstellt	Geprüft	mm
			Kom. / Projekt		1:5	Datum 14.07.16		
WESCO			Benennung	Zeichnungs Nr.	A3	Name MHA		Index
			Masszeichnung EVRE visio				10030226	D

Diese Zeichnung ist unser geistiges Eigentum und darf ohne unsere Einwilligung weder kopiert, vervielfältigt, weitergegeben, noch zur Ausführung benutzt werden



Index D	Datum 06.02.18	Name tam	Änderung	Total Gewicht 32.76	Ursprung	Ersatz durch	Ersatz für	Blatt 3/3
Masse ohne Toleranzangabe: Allgemeintoleranz nach ISO 2768-mK			Bestell-Nr.	Auftrags-Nr.	Masstab 1:5	Erstellt Datum 14.07.16	Geprüft Name MHA	mm
WESCO			Benennung Masszeichnung EVRE visio 60	A3	Zeichnungs Nr. 10030226		Index D	

Diese Zeichnung ist unser geistiges Eigentum und darf ohne unsere Einwilligung weder kopiert, vervielfältigt, weitergegeben, noch zur Ausführung benützt werden