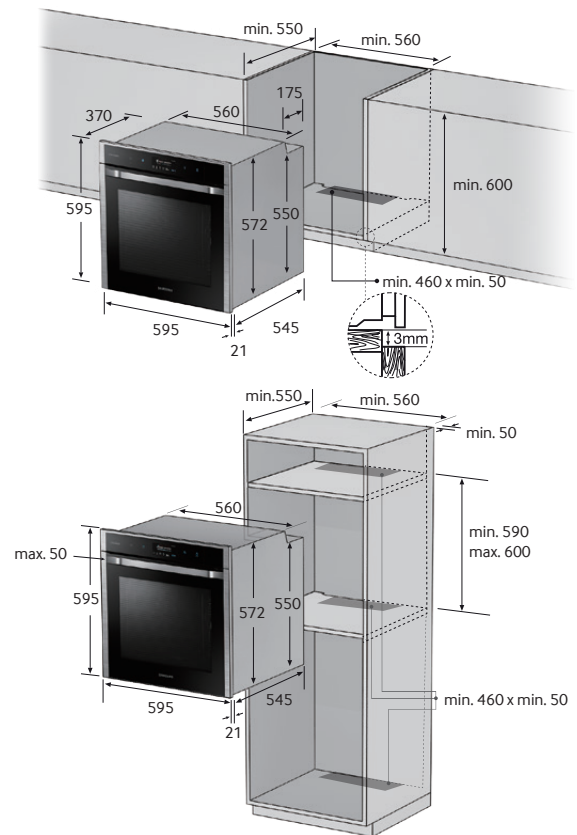


## Speisen wie im Sterne-Restaurant



### Die Highlights

- 73 Liter Garvolumen
- WiFi Smart Control
- Intuitives Touchdisplay
- 80 Automatik-Programme
- Gourmet-Sensor – Kerntemperaturmessung
- Extra tiefes Blech (5 cm) für Gratin
- Pyrolyse und Dampfreinigung
- 0,5 Liter Wassertank für Dampffunktion



### Gourmet Vapour Technologie™ – Zart und Knusprig

Mithilfe von heissem Dampf sorgt die Gourmet Vapour Technologie für die richtige Konsistenz Ihres Gerichts: Fleisch erhält eine knusprige Oberfläche und ein saftiges, weiches Inneres. Fisch bleibt innen zart und aussen fest, ohne auszutrocknen, der Kuchen bleibt weich und saftig mit einer perfekten Kruste.



### WiFi Smart Control – Steuerung per Smartphone und App

Um diesen Ofen zu nutzen, müssen Sie noch nicht einmal vor Ort sein. Mit der eingebauten WiFi-Funktion lässt sich dieser von Ihrem Smartphone aus kontrollieren und steuern. Damit passen Sie bequem Temperatur und Backzeiten an. Nutzen Sie das eingebaute Rezeptbuch, um Gerichte zu backen, die eines 3-Sterne-Kochs würdig sind.



### 73L Garvolumen – Aussergewöhnlich viel Platz

Für kleinere Gerichte können Sie nur den oberen oder nur den unteren Bereich steuern. Sie müssen also nicht den kompletten Garraum erwärmen und sparen damit Energie. Wird der gesamte Ofen genutzt, bietet dieser mit 73 Liter Garraumvolumen auch Platz für den grössten Weihnachtsbraten.



**Samsung**  
 NV73J9770RS/EF

**SAMSUNG**



Diese standardisierte Warendecklaration entspricht den vom Fachverband Elektroapparate für Haushalt und Gewerbe Schweiz (FEA) in Zusammenarbeit mit Konsumentenorganisationen herausgegebenen Richtlinien. Die Warendecklaration basiert auf den Normen der International Electrotechnical Commission (IEC) (Fachkommission TC 59).

## Samsung spezifische Merkmale



Grosser Garraum



Selbstreinigend



Teleskopauszug



WiFi Connection



Wärmeschublade optional



Einfache Reinigung

<b>FIRMA/MARKE</b>	Samsung
Geräteart	Ofen
Modellname	NV73J9770RS/EF
<b>VERBAUCHSDATEN<sup>1)</sup></b>	
Energieeffizienzklasse (von A+++ bis D)	A+
Energieeffizienzindex	81,4
<b>Energieverbrauch</b>	
- konventionell (kWh/ Zyklus)	0,95
- Umluft   Heissluft (kWh/ Zyklus)	0,70
Standby-Verbrauch ein   aus (W)	5,5   0,5
Verbrauch Pyrolytische Reinigung (kWh/ Zyklus)	5,2
<b>GEBRAUCHSEIGENSCHAFTEN<sup>1)</sup></b>	
max. einstellbare Temperatur bei Ober-   Unterhitze, Umluft   Heissluft	275 °C
Temperatur bei Dampfbetrieb	275 °C
Mikrowellen-Ausgangsleistung	—
nutzbare Grillfläche (cm <sup>2</sup> )	1877
nutzbares Garraumvolumen (Liter)	73
<b>ABMESSUNGEN<sup>2)</sup> (cm)</b>	
Höhe	59,5
Breite	59,5
Tiefe (ab Möbelfront)	56,6
Tiefe bei geöffneter Tür (vor Möbelfront)	49,4
<b>LEERGEWICHT<sup>3)</sup>(kg)</b>	45,9
<b>AUSSTATTUNG</b>	
<b>Innenabmessungen (cm)</b>	
- Höhe	38,3
- Breite	47,3
- Tiefe	39,7
<b>Beheizungsart</b>	
- Ober- und Unterhitze	Ja   Ja
- Umluft	Ja
- Heissluft	Ja
- Dampf	Ja
- Mikrowelle	—
Reinigungshilfe katalytisch	—
Selbstreinigung pyrolytisch	Ja
Grillheizkörper vorhanden   nachrüstbar	Ja   —
Grillmotor   Umluftgrillen	Ja
Zeitschalter   Schaltuhr	Ja
Schublade   Wärmeschublade	optional
<b>ELEKTRISCHER ANSCHLUSS</b>	
Spannung (V)	230–240
Anschlusswerte (kWh)	3,5–3,85
Absicherung (A)	16
<b>SICHERHEIT UND SERVICE</b>	
Dieses Gerät entspricht den schweizerischen Sicherheitsbestimmungen	
Herkunftsland	Malaysia
Garantie	2 Jahre
Service durch	Samsung Electronics Switzerland GmbH
Name und Adresse des Anbieters	Samsung Electronics Switzerland GmbH Giesshübelstrasse 30, 8045 Zürich

- 1) Werte ermittelt nach der gültigen Norm EN 50304/60350.
- 2) Bei Einbaugeräten siehe Massangaben auf den Instruktionsblättern und im Prospekt
- 3) Beachten Sie bei Geräten für Schrankeinbau, dass der Schrank für das Gerät tragfähig ist.

<b>AUSSEHEN</b>	
Farbe	Edelstahl gebürstet
Rahmen	—
Display Beleuchtung	LED, eisblau
Bedienung	Touch-LCD, WiFi
<b>LEISTUNG</b>	
<b>Gesamtleistung (W)</b>	3500–3850
Heissluft (W)	1800
Oberhitze (W)	1600 / 1100
Unterhitze (W)	1100
Grill (W)	1600 / 1100
Flächengrill (gross) (W)	1600
<b>AUSSTATTUNG</b>	
Beleuchtung	40 W Halogen
Teleskopauszüge	1-fach
Reinigung	Pyrolyse, Dampfreinigung
Kühlungsverfahren	Kühlungsventilator
Innenverkleidung	Keramik-Emaille
<b>BETRIEBSARTEN</b>	
Dampf + Heissluft	120–275 °C
Dampf + Oberhitze + Heissluft	120–275 °C
Dampf + Unterhitze + Heissluft	120–275 °C
Ober-/ Unterhitze	30–275 °C
Heissluft	30–275 °C
Heissluft ECO	30–275 °C
Grill: Gross   Eco   Umluft	Ja   Ja   Ja
Unterhitze + Heissluft	40–275 °C
Oberhitze + Heissluft	40–275 °C
Unterhitze	100–230 °C
Intensivgaren	40–275 °C
Bratautomatik (ProRoasting)	80–200 °C
<b>PROGRAMME</b>	
Spezialfunktionen	Warmhalten, Geschirr erwärmen, Auftauen, Teig gehen lassen, Pizza backen, Niedergaren, schnell aufheizen
Automatik-Programme	80
Twin Mode	—
<b>KONTROLLFUNKTIONEN</b>	
Kontrollfunktionen	Uhrzeit, Küchentimer, Kindersicherung, Garzeittimer, Startverzögerung, Signalton
<b>VERPACKUNG</b>	
Gewicht mit Verpackung (kg)	48,6
Höhe   Breite   Tiefe (cm)	65,6   68,2   64,6
<b>ZUBEHÖR / LIEFERUMFANG</b>	
Universallech DG63-00011A (Tiefe 3cm)	1
Extra tiefes Blech DG63-00201A (Tiefe 5 cm)	1
Ofenrost DG75-01061A	1
Einschubrost DG59-00004A	1
Thermometer DG32-00013A	1
Drehspieß DG90-00006A	—