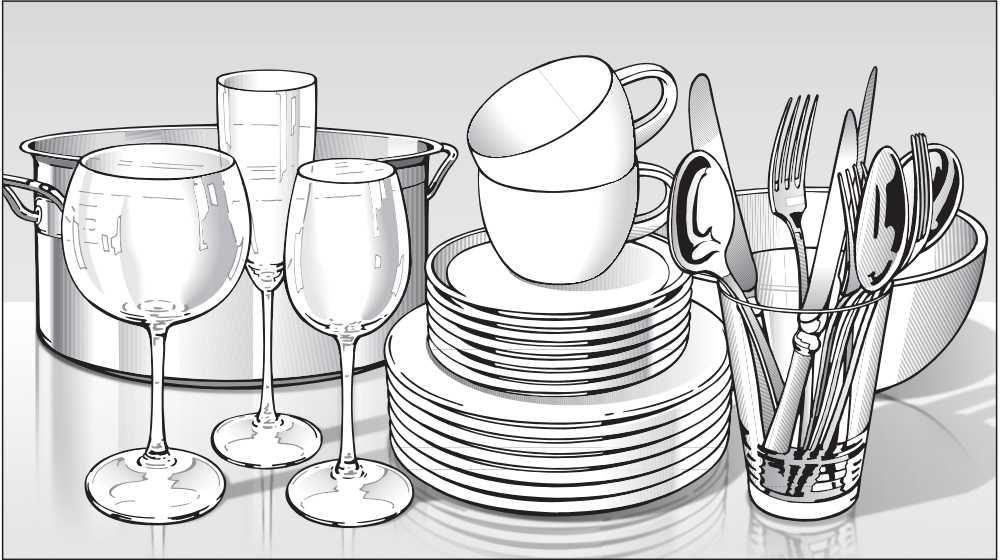


### Gebrauchsanweisung



Geschirrspüler  
PG 8130 U/I /  
PG 8131-60 i /  
PG 8132-60 SCi

de - CH

 Lesen Sie **unbedingt** die Gebrauchsanweisung vor Aufstellung - Installation - Inbetriebnahme. Dadurch schützen Sie sich und vermeiden Schäden an Ihrem Gerät.

M.-Nr. 10 710 430

# Inhalt

---

<b>Hinweise zur Anleitung</b> .....	5
<b>Gerätebeschreibung</b> .....	6
Geräteübersicht .....	6
Bedienblende .....	7
Funktionsweise des Displays .....	8
<b>Bestimmungsgemäße Verwendung</b> .....	9
<b>Sicherheitshinweise und Warnungen</b> .....	11
<b>Ihr Beitrag zum Umweltschutz</b> .....	18
Sparsam Spülen .....	19
<b>Erste Inbetriebnahme</b> .....	20
Gerätetür öffnen .....	20
Gerätetür schliessen.....	20
Kindersicherung .....	20
Grundeinstellungen .....	21
Für die erste Inbetriebnahme benötigen Sie: .....	23
Regeneriersalz .....	23
Salz einfüllen .....	24
Salzmangelanzeige.....	25
Klarspüler .....	26
Klarspüler einfüllen .....	26
Klarspülermangelanzeige .....	27
<b>Geschirr und Besteck einordnen</b> .....	28
Was Sie beachten sollten .....	28
FlexAssist .....	30
Oberkorb .....	30
Oberkorb-Verstellung .....	33
Unterkorb .....	34
Besteck .....	37
3D-Besteckschublade+ (je nach Modell) .....	37
Besteckkorb (je nach Modell).....	39
Einordnungsbeispiele .....	40
Geschirrspüler mit Besteckschublade .....	40
Geschirrspüler mit Besteckkorb .....	42
<b>Betrieb</b> .....	44
Reiniger .....	44
Reinigerwechsel .....	46
Reiniger einfüllen .....	47
Einschalten .....	48

---


Programm wählen .....	48
Programm starten.....	48
Zeitanzeige .....	49
Energie-Management.....	49
Programmende.....	50
Ausschalten .....	50
Geschirr ausräumen .....	50
Programm unterbrechen.....	51
Programm wechseln.....	51
<b>Programmoptionen .....</b>	<b>52</b>
Optionen.....	52
FlexiTimer mit EcoStart .....	53
<b>Programmübersicht .....</b>	<b>56</b>
<b>Reinigung und Pflege .....</b>	<b>59</b>
Wartung.....	59
Spülraum reinigen .....	59
Türdichtung und Gerätetür reinigen.....	60
Gerätefront reinigen.....	60
Sprüharme reinigen .....	61
Siebe im Spülraum kontrollieren.....	62
Siebe reinigen.....	62
<b>Störungshilfe.....</b>	<b>64</b>
Technische Störungen.....	64
Fehler im Wasserzulauf/Wasserablauf.....	66
Allgemeine Probleme mit dem Geschirrspüler .....	67
Geräusche .....	68
Nicht zufriedenstellendes Spülergebnis .....	69
<b>Störungen beseitigen .....</b>	<b>72</b>
Sieb im Wasserzulauf reinigen .....	72
Ablaufpumpe und Rückschlagventil reinigen .....	73
<b>Kundendienst.....</b>	<b>74</b>
Kontakt bei Störungen .....	74
Programmaktualisierung (Update).....	74
<b>Nachkaufbares Zubehör .....</b>	<b>75</b>
<b>Elektroanschluss .....</b>	<b>76</b>

# Inhalt

---

<b>Wasseranschluss</b> .....	77
Das Miele Wasserschutzsystem.....	77
Wasserzulauf.....	77
Wasserablauf anschliessen.....	79
<b>Technische Daten</b> .....	80
<b>Menü “Einstellungen”</b> .....	81
Menü “Einstellungen” öffnen.....	81
Sprache  .....	81
Tageszeit.....	82
Wasserhärte.....	83
Klarspüler.....	84
Externe Dosierung.....	84
Temperatureinheit.....	85
Temp. Klarspülen.....	85
EcoStart.....	86
Vernetzung.....	88
Miele@home.....	88
2. Zwischenspülen.....	92
Helligkeit.....	92
Memory.....	92
Mangelanzeigen.....	92
Siebkontrolle.....	92
AutoOpen.....	93
BrilliantLight (je nach Modell).....	93
Softwareversion.....	93
Händler.....	94
Werkeinstellungen.....	94
Menü “Einstellungen” beenden.....	94

## Warnungen

 Derartig gekennzeichnete Hinweise enthalten sicherheitsrelevante Informationen. Sie warnen vor möglichen Personen- und Sachschäden.  
Lesen Sie die Warnungen sorgfältig durch und beachten Sie die darin angegebenen Handlungsaufforderungen und Verhaltensregeln.

## Hinweise

Hinweise enthalten Informationen, die besonders beachtet werden müssen.  
Sie werden durch einen breiten Rahmen gekennzeichnet.

## Zusatzinformationen und Anmerkungen

Zusätzliche Informationen und Anmerkungen werden durch einen schmalen Rahmen gekennzeichnet.  
Für den Umgang mit dem Geschirrspüler sind sie nicht zwingend relevant.

## Handlungsschritte

Die Bedienung des Geschirrspülers wird durch speziell markierte Handlungsaufforderungen gekennzeichnet. Diese erklären schrittweise das weitere Vorgehen.  
Jedem Handlungsschritt ist ein schwarzes Quadrat / Kästchen vorangestellt.


Beispiel:

■ Wählen Sie die gewünschte Einstellung und bestätigen Sie mit der mittleren Taste.

## Display

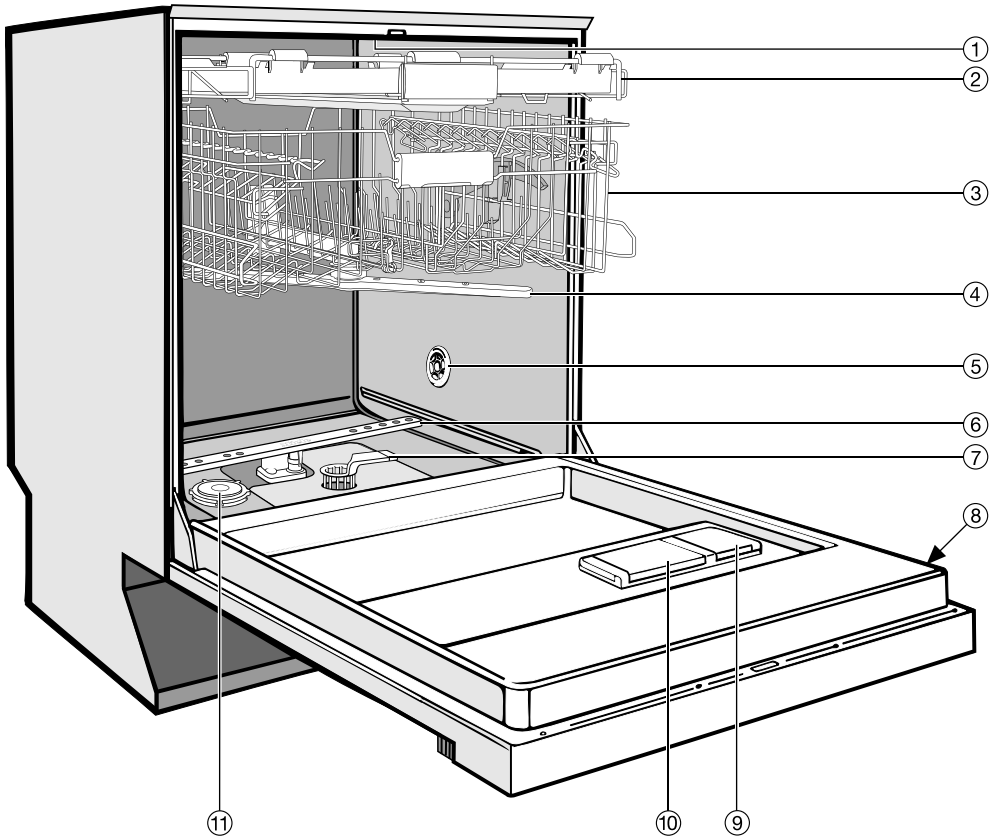
Informationen, die über das Display des Geschirrspülers dargestellt werden, sind durch eine besondere Schriftart gekennzeichnet, die der Displayschrift nachempfunden ist.

**Beispiel:**

Wenn im Display die Meldung  Ende oder AutoOpen angezeigt wird ....

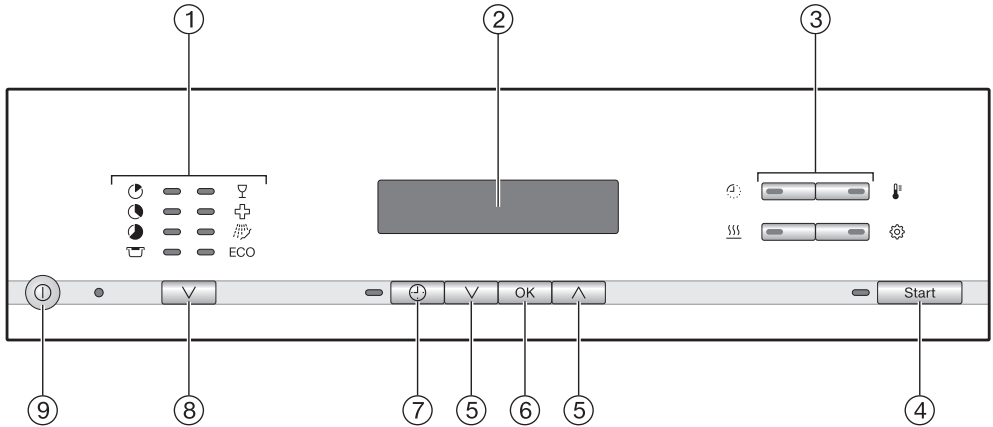
# Gerätebeschreibung

## Geräteübersicht



- ① Oberer Sprüharm (nicht sichtbar)
- ② Besteckschublade (je nach Modell)
- ③ Oberkorb
- ④ Mittlerer Sprüharm
- ⑤ Lufteintrittsöffnung für Trocknung
- ⑥ Unterer Sprüharm
- ⑦ Siebkombination
- ⑧ Typenschild
- ⑨ Vorratsbehälter für Klarspüler
- ⑩ Zweikammer-Behälter für Reiniger
- ⑪ Vorratsbehälter für Regeneriersalz

## Bedienblende



- ① Programmauswahl
- ② Display
- ③ Optionstasten
- ④ Taste *Start* mit Kontrollanzeige
- ⑤ Pfeiltasten  $\nabla/\wedge$
- ⑥ Taste *OK*
- ⑦ Taste  $\oplus$  (FlexiTimer) mit Kontrollanzeige
- ⑧ Programmwahltaste  $\nabla$
- ⑨ Taste  $\text{\textcircled{1}}$  (Ein/Aus)

# Gerätebeschreibung

## Funktionsweise des Displays

### Allgemein

Über das Display können Sie Folgendes auswählen bzw. einstellen:

- das Programm
- den FlexiTimer (Startvorwahl)
- das Menü “Einstellungen”

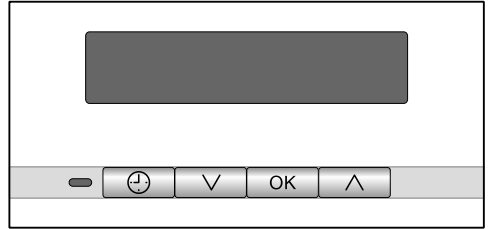
Im Display kann Folgendes angezeigt werden:

- die aktuelle Tageszeit
- der Programmabschnitt
- die voraussichtliche Restlaufzeit
- der Energie- und Wasserverbrauch (EcoFeedback)
- evtl. auftretende Fehlermeldungen und Hinweise

Um Energie zu sparen, wird der Geschirrspüler gegebenenfalls nach einigen Minuten ausgeschaltet, wenn Sie während dieser Zeit keine Taste betätigen.

Um den Geschirrspüler wieder einzuschalten, drücken Sie die Taste ⏻.

## Menü “Einstellungen”



Im Menü “Einstellungen” können Sie die Elektronik des Geschirrspülers wechselnden Anforderungen anpassen. Das Einstellungsmenü erreichen Sie, indem Sie eine bestimmte Tastenkombination drücken (siehe Kapitel “Menü Einstellungen”).

Die Pfeile im Display zeigen an, dass weitere Auswahlmöglichkeiten angeboten werden. Entsprechend können Sie mit den Pfeiltasten ∨/∧ unter dem Display diese Auswahlmöglichkeiten auswählen.

Mit der Taste OK bestätigen Sie Meldungen oder Einstellungen und wechseln in das nächste Menü oder eine andere Menüebene.

Die eingestellte Auswahl ist durch einen Haken ✓ gekennzeichnet.

Wenn Sie ein Untermenü wieder verlassen möchten, wählen Sie im Display mit den Pfeiltasten ∨/∧ die Option zurück ⏪ und bestätigen Sie mit OK.

Wenn Sie mehrere Sekunden keine Taste drücken, wechselt das Display wieder eine Menüebene zurück. Sie müssen dann gegebenenfalls Ihre Einstellungen wiederholen.



## Bestimmungsgemässe Verwendung

Dieser Geschirrspüler entspricht den vorgeschriebenen Sicherheitsbestimmungen. Ein unsachgemässer Gebrauch kann jedoch zu Schäden an Personen und Sachen führen.

Lesen Sie die Gebrauchsanweisung aufmerksam durch, bevor Sie diesen Geschirrspüler in Betrieb nehmen. Sie enthält wichtige Hinweise für die Sicherheit, den Gebrauch und die Wartung. Dadurch schützen Sie sich und verhindern Schäden am Geschirrspüler. Bewahren Sie die Gebrauchsanweisung auf und geben Sie diese an einen eventuellen Nachbesitzer weiter.

► Dieser Geschirrspüler ist aufgrund seiner kurzen Programmlaufzeiten und grossen Reinigungsleistung zur haushaltsähnlichen Nutzung in Kanzleien, Büros, Pausenräumen, Vereinsheimen, Handwerksbetrieben, Aktivküchen und ähnlichen Betriebsumgebungen bestimmt.

Darüber hinaus kann der Geschirrspüler auch im Haushalt und haushaltsähnlichen Aufstellungsumgebungen wie in landwirtschaftlichen Anwesen, von Kunden in Hotels, Motels, Frühstückspensionen und weiteren Wohnumfeldern verwendet werden.

► Im weiteren Verlauf dieser Gebrauchsanweisung wird der Haushaltsgeschirrspüler als Geschirrspüler bezeichnet.

Gläser, Besteck- und Geschirrtteile werden in dieser Gebrauchsanweisung allgemein als Spülgut bezeichnet, wenn sie nicht näher definiert sind.

► Der Geschirrspüler ist nicht für den Dauerbetrieb geeignet.

► Der Geschirrspüler ist nicht für die Reinigung von Medizinprodukten geeignet.

► Benutzen Sie diesen Geschirrspüler ausschliesslich für den Verwendungszweck "Geschirrspülen" und damit zur Reinigung von z. B. Gläsern, Geschirr- und Besteckteilen. Jegliche andere Verwendung, Umbauten und Veränderungen sind unzulässig und möglicherweise gefährlich.

Miele haftet nicht für Schäden, die durch bestimmungswidrige Verwendung oder falsche Bedienung verursacht werden.

## Bestimmungsgemässe Verwendung

---

- ▶ Der Geschirrspüler ist ausschliesslich für den stationären Gebrauch in Innenräumen bestimmt.
- ▶ Die Spezialeinsätze sind nur bestimmungsgemäss zu verwenden.
- ▶ Personen, die aufgrund ihrer physischen, sensorischen oder geistigen eingeschränkten Fähigkeiten oder ihrer Unerfahrenheit oder Unkenntnis nicht in der Lage sind, den Geschirrspüler sicher zu bedienen, dürfen den Geschirrspüler nicht ohne Aufsicht oder Anweisung durch eine verantwortliche Person benutzen.
- ▶ Der Geschirrspüler ist wegen besonderer Anforderungen (z. B. bezüglich Temperatur, Feuchtigkeit, chemischer Beständigkeit, Abriebfestigkeit und Vibration) mit einem Spezial-Leuchtmittel ausgestattet. Dieses Spezial-Leuchtmittel darf nur für die vorgesehene Verwendung, zum Beleuchtung des Spülraum, genutzt werden. Es ist nicht zur Raumbeleuchtung geeignet. Der Austausch darf nur von einer von Miele autorisierten Fachkraft oder vom Miele Kundendienst durchgeführt werden.

## Sachgemässe Aufstellung

▶ Der Geschirrspüler darf nicht in explosions- und frostgefährdeten Bereichen aufgestellt werden.



▶ Seien Sie vorsichtig vor und bei der Montage des Geschirrspülers. An einigen Metallteilen besteht Verletzungs-/Schnittgefahr. Tragen Sie Schutzhandschuhe.

▶ Um die Standfestigkeit zu gewährleisten, dürfen unterbaubare Geschirrspüler nur unter einer durchgehenden Arbeitsplatte aufgestellt werden, die mit den Nachbarschränken verschraubt ist.

▶ Im Umgebungsbereich des Geschirrspülers sollten nur Möbel für die haushaltsähnliche Nutzung eingesetzt werden, um das Risiko möglicher Kondenswasserschäden zu vermeiden.

▶ Die Türfedern müssen auf beiden Seiten gleichmässig eingestellt werden. Sie sind dann richtig eingestellt, wenn die halb geöffnete Gerätetür (ca. 45° Öffnungswinkel) beim Loslassen in dieser Stellung stehenbleibt. Darüber hinaus darf sie nicht ungebremst herunterfallen. Der Geschirrspüler darf nur mit ordnungsgemäss eingestellten Türfedern betrieben werden.

## Technische Sicherheit

▶ Der Geschirrspüler darf nur durch den Miele Kundendienst, einen Fachhändler oder eine entsprechend qualifizierte Fachkraft in Betrieb genommen, gewartet und repariert werden. Durch unsachgemässe Installations- und Wartungsarbeiten oder Reparaturen können erhebliche Gefahren für den Benutzer entstehen, für die Miele nicht haftet!

▶ Die Bedienung des Geschirrspülers ist ausschliesslich eingewiesenen Personal vorbehalten. Das Bedienpersonal muss regelmässig unterwiesen und geschult werden.

▶ Kontrollieren Sie den Geschirrspüler vor der Benutzung auf äusserlich sichtbare Schäden. Nehmen Sie einen beschädigten Geschirrspüler auf keinen Fall in Betrieb. Ein beschädigter Geschirrspüler kann Ihre Sicherheit gefährden!

## Sicherheitshinweise und Warnungen

---

- ▶ Einen beschädigten oder undichten Geschirrspüler sofort ausser Betrieb setzen und den Miele Kundendienst, einen Miele Fachhändler oder eine entsprechend qualifizierte Fachkraft informieren.
- ▶ Defekte Bauteile dürfen nur gegen Miele-Original-Ersatzteile ausgetauscht werden. Nur bei diesen Teilen gewährleistet Miele, dass sie die Funktion und Sicherheitsanforderungen in vollem Umfang erfüllen.
- ▶ Die elektrische Sicherheit dieses Geschirrspülers ist nur dann gewährleistet, wenn er an ein vorschriftsmässig installiertes Schutzleitersystem angeschlossen wird. Im Zweifelsfall die Hausinstallation durch eine Elektro-Fachkraft prüfen lassen. Miele kann nicht für Schäden verantwortlich gemacht werden, die durch einen fehlenden oder unterbrochenen Schutzleiter verursacht werden (z. B. elektrischer Schlag).
- ▶ Beachten Sie die Installationshinweise in der Gebrauchsanweisung und den Installationsplan.
- ▶ Vergewissern Sie sich, dass die Anschlussdaten (Spannung, Frequenz und Absicherung) auf dem Typenschild mit denen Ihres Elektronetzes übereinstimmen.
- ▶ Durch den Geschirrspüler darf kein Stecker eines elektrischen Gerätes verdeckt werden, da die Tiefe der Einbaunische zu gering sein kann und durch Druck auf den Stecker die Gefahr einer Überhitzung besteht. Beachten Sie hierzu das Kapitel "Elektroanschluss".
- ▶ Der Anschluss des Geschirrspülers an das Elektronetz darf nicht über Mehrfachsteckdosen oder Verlängerungskabel erfolgen, da sie nicht die nötige Sicherheit gewähren (z. B. Überhitzungsgefahr).
- ▶ Öffnen Sie auf keinen Fall das Gehäuse des Geschirrspülers. Eventuelles Berühren spannungsführender Anschlüsse sowie Verändern des elektrischen und mechanischen Aufbaus gefährden Sie und führen möglicherweise zu Funktionsstörungen des Gerätes.

## Sicherheitshinweise und Warnungen

---

- ▶ Bei beschädigter Anschlussleitung darf der Geschirrspüler nicht in Betrieb genommen werden. Eine beschädigte Anschlussleitung muss durch eine spezielle Anschlussleitung ersetzt werden. Aus Sicherheitsgründen darf der Austausch nur vom Miele Kundendienst, einen Miele Fachhändler oder einer entsprechend qualifizierten Fachkraft vorgenommen werden.
- ▶ Trennen Sie den Geschirrspüler vom elektrischen Netz, wenn er gewartet wird.
- ▶ Das Kunststoffgehäuse des Wasseranschlusses enthält zwei elektrische Ventile. Tauchen Sie das Gehäuse nicht in Flüssigkeiten.
- ▶ Im Zulaufschlauch befinden sich spannungsführende Leitungen. Der Schlauch darf deshalb nicht gekürzt werden.
- ▶ Das eingebaute Waterproof-System schützt unter folgenden Voraussetzungen zuverlässig vor Wasserschäden:
  - ordnungsgemäße Installation,
  - Instandsetzung des Geschirrspülers bzw. Austausch der Teile bei erkennbaren Schäden,
  - Schliessen des Wasserhahns bei längerer Abwesenheit (z. B. Urlaub).

Das Waterproof-System funktioniert auch, wenn der Geschirrspüler ausgeschaltet ist. Der Geschirrspüler darf jedoch nicht vom elektrischen Netz getrennt sein.

# Sicherheitshinweise und Warnungen

---

## Sachgemäßer Gebrauch

▶ Der Geschirrspüler ist nur für den Betrieb mit Wasser und für Geschirrspüler geeignete Reinigungsmittel ausgelegt und darf nicht mit organischen Lösemitteln oder entflammaren Flüssigkeiten betrieben werden.

Es bestehen u. a. Explosionsgefahr und die Gefahr von Sachbeschädigung durch die Zerstörung von Gummi- und Kunststoffteilen und das dadurch verursachte Auslaufen von Flüssigkeiten.

▶ Verwenden Sie nur für Geschirrspüler geeignete Reinigungsmittel. Bei Verwendung anderer Reinigungsmittel besteht die Gefahr einer Beschädigung des Spülguts und des Geschirrspülers.

▶ Sie können sich an der geöffneten Gerätetür des Geschirrspülers verletzen oder darüber stolpern. Lassen Sie die Gerätetür nicht unnötig offen stehen.

▶ Stellen oder setzen Sie sich nicht auf die geöffnete Gerätetür. Der Geschirrspüler kann kippen oder beschädigt werden.

▶ Nach Arbeiten am Leitungswassernetz muss die Wasserversorgungsleitung zum Geschirrspüler entlüftet werden. Anderenfalls können Bauteile beschädigt werden.

▶ Berücksichtigen Sie die hohe Temperatur beim Betrieb des Geschirrspülers. Beim Öffnen der Gerätetür besteht Verbrennungs- bzw. Verbrühungsgefahr! Geschirr, Besteck, Körbe und Einsätze müssen erst abkühlen. Evtl. heisse Wasserreste aus schöpfenden Teilen in den Spülraum entleeren.

▶ Das Wasser im Spülraum ist kein Trinkwasser!

▶ Vorausgehende Behandlungen des Spülgutes (z. B. mit Handspül- und anderen Reinigungsmitteln), aber auch bestimmte Anschmutzungen und einige Reinigungsmittel können Schaum verursachen. Schaum kann das Reinigungsergebnis beeinträchtigen.

## Sicherheitshinweise und Warnungen

---

- ▶ Aus dem Spülraum austretender Schaum kann zu Sachschäden am Geschirrspüler führen. Bei Schaumaustritt das Programm sofort abbrechen und den Geschirrspüler vom elektrischen Netz trennen!
- ▶ Beachten Sie bei der Verwendung von Reinigungsmitteln und Spezialprodukten unbedingt die Hinweise der Reinigungsmittel-Hersteller. Setzen Sie das jeweilige Reinigungsmittel nur für den vom Hersteller vorgesehenen Anwendungsfall ein, um Materialschäden und ggf. heftige chemische Reaktionen (z. B. Knallgasreaktion) zu vermeiden.
- ▶ Atmen Sie pulverförmige Reiniger nicht ein! Verschlucken Sie Reiniger nicht! Reiniger können Verätzungen in Nase, Mund und Rachen verursachen. Gehen Sie sofort zum Arzt, wenn Sie Reiniger eingeatmet oder verschluckt haben.
- ▶ Miele verantwortet nicht die Einflüsse von chemischen Reinigungsmitteln auf dem Material des Spülgutes. Beachten Sie die Hinweise des Reinigungsmittelherstellers zu Lagerbedingungen, Verwendung und Dosierung.
- ▶ Um Materialschäden und Korrosion zu vermeiden, dürfen keine Säuren, chloridhaltige Lösungen und korrodierende Eisenwerkstoffe in den Spülraum gelangen.
- ▶ Spülen Sie kein Spülgut mit Asche, Sand, Wachs, Schmierstoffe oder Farbe im Geschirrspüler. Diese Stoffe beschädigen den Geschirrspüler.
- ▶ Der Geschirrspüler und dessen unmittelbarer Umgebungsbereich dürfen nicht zur Reinigung abgespritzt werden, z. B. mit einem Wasserschlauch oder Hochdruckreiniger.
- ▶ Achten Sie darauf, dass die Edelstahl-Aussenverkleidung nicht mit säurehaltigen Lösungen/Dämpfen in Kontakt kommt, um Korrosionsschäden zu vermeiden.

## Sicherheitshinweise und Warnungen

---

- ▶ Achten Sie bei stehender Einordnung von scharfen, spitzen Besteckteilen auf die Verletzungsgefahr. Sortieren Sie die Besteckteile so ein, dass von ihnen keine Verletzungen ausgehen können.
- ▶ Entfernen Sie vor dem Einordnen alle groben Speisereste von dem Spülgut.

### Kinder in der Umgebung

- ▶ Beaufsichtigen Sie Kinder, die sich in der Nähe des Geschirrspülers aufhalten. Lassen Sie Kinder nie mit dem Geschirrspüler spielen. Es besteht u. a. die Gefahr, dass sich Kinder in dem Geschirrspüler einschliessen.
- ▶ Kinder unter acht Jahre müssen vom Geschirrspüler ferngehalten werden, es sei den, sie werden ständig beaufsichtigt.
- ▶ Kinder ab acht Jahre dürfen den Geschirrspüler nur ohne Aufsicht bedienen, wenn ihnen der Geschirrspüler so erklärt wurde, dass sie den Geschirrspüler sicher bedienen können. Kinder müssen mögliche Gefahren einer falschen Handhabung erkennen und verstehen können.
- ▶ Bei aktivierter automatischer Türöffnung dürfen sich Kleinkinder nicht im Öffnungsbereich der Geschirrspülertür aufhalten. Im unwahrscheinlichen Fall einer Fehlfunktion besteht Verletzungsgefahr.
- ▶ Verhindern Sie, dass Kinder mit Prozesschemikalien in Berührung kommen! Prozesschemikalien können Verätzungen in Mund und Rachen verursachen oder zum Erstickten führen. Halten Sie deshalb Kinder auch vom geöffneten Geschirrspüler fern. Es können noch Reste der Prozesschemikalien im Geschirrspüler sein. Gehen Sie mit Ihrem Kind sofort zum Arzt, wenn es Prozesschemikalien in den Mund genommen hat.



## Zubehör

► Zubehörteile dürfen nur dann an- oder eingebaut werden, wenn sie ausdrücklich von Miele freigegeben sind. Wenn andere Teile an- oder eingebaut werden, gehen Ansprüche aus Garantie, Gewährleistung und/oder Produkthaftung verloren.

Miele kann nicht für Schäden verantwortlich gemacht werden, die infolge von Nichtbeachtung der Sicherheitshinweise und Warnungen verursacht werden.

# Ihr Beitrag zum Umweltschutz

---

## Entsorgung der Transportverpackung

Die Verpackung schützt das Gerät vor Transportschäden. Die Verpackungsmaterialien sind nach umweltverträglichen und entsorgungstechnischen Gesichtspunkten ausgewählt und deshalb recycelbar.

Das Rückführen der Verpackung in den Materialkreislauf spart Rohstoffe und verringert das Abfallaufkommen. Ihr Fachhändler nimmt die Verpackung zurück.

## Entsorgung des Altgerätes

Elektro- und Elektronikgeräte enthalten vielfach wertvolle Materialien. Sie enthalten auch bestimmte Stoffe, Gemische und Bauteile, die für ihre Funktion und Sicherheit notwendig waren. Im Hauskehricht sowie bei nicht sachgemässer Behandlung können sie der menschlichen Gesundheit und der Umwelt schaden. Geben Sie Ihr Altgerät deshalb auf keinen Fall in den Hauskehricht.



Nutzen Sie stattdessen die offiziellen, eingerichteten Sammel- und Rücknahmestellen zur Abgabe und Verwertung der Elektro- und Elektronikgeräte bei Gemeinde, Stadt, Händler oder Miele. Für das Löschen etwaiger personenbezogener Daten auf dem zu entsorgenden Altgerät sind Sie gesetzmässig eigenverantwortlich. Bitte sorgen Sie dafür, dass Ihr Altgerät bis zum Abtransport kindersicher aufbewahrt wird.

## Sparsam Spülen

Dieser Geschirrspüler spült äusserst wasser- und energiesparend.

Sie können die Sparsamkeit unterstützen, wenn Sie folgende Tipps beachten:

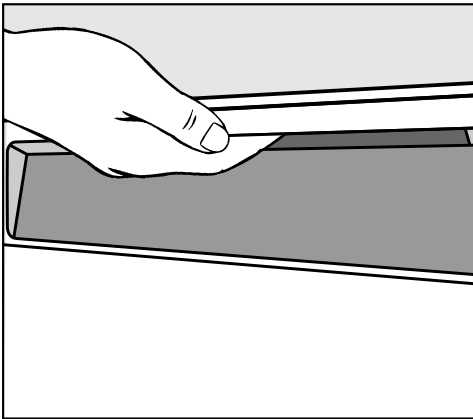
- Nutzen Sie das Fassungsvermögen der Geschirrkörbe voll aus, ohne den Geschirrspüler zu überladen. Dann spülen Sie am wirtschaftlichsten.
- Wählen Sie ein Programm, das der Geschirrrart und dem Verschmutzungsgrad entspricht.
- Wählen Sie das Programm ECO für energiesparendes Spülen. Dieses Programm ist in Bezug auf den kombinierten Energie- und Wasserverbrauch zur Reinigung von normal verschmutztem Geschirr am effizientesten.
- Beachten Sie die Dosierangaben des Reinigerherstellers.
- Reduzieren Sie die Reinigermenge um  $\frac{1}{3}$  bei Verwendung von pulverförmigem oder flüssigem Reiniger, wenn die Geschirrkörbe nur halb voll sind.

Weitere Hinweise zum sparsamen Spülen finden Sie im Miele Spüllexikon unter [www.miele.de](http://www.miele.de)

# Erste Inbetriebnahme

## Gerätetür öffnen

Die Gerätetür wird am Programmende der Programme mit einer Trocknungsphase (siehe Kapitel "Programmübersicht") automatisch einen Spalt geöffnet, um die Trocknung zu verbessern. Sie können diese Funktion auch ausschalten (siehe Kapitel "Menü Einstellungen, AutoOpen").



- Fassen Sie in die Griffmulde und ziehen Sie am Griff, um die Gerätetür zu öffnen.
- Öffnen Sie die Gerätetür ganz, damit die Türverschlusschiene wieder einfährt.

Wenn Sie die Gerätetür während des Betriebs öffnen, werden die Spülfunktionen automatisch unterbrochen.

**!** Wenn das Wasser im Geschirrspüler heiss ist, besteht Verbrühungsgefahr!

Öffnen Sie die Gerätetür deshalb während des Betriebs, wenn überhaupt, sehr vorsichtig.

**!** Halten Sie den Öffnungsbereich der Gerätetür frei.

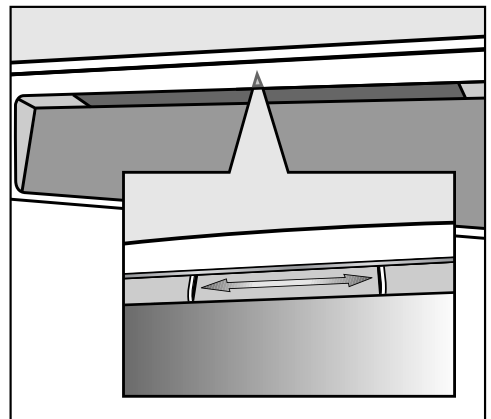
## Gerätetür schliessen

- Schieben Sie die Geschirrkörbe ein.
- Drücken Sie die Gerätetür bis zum Einrasten an.

**!** Quetschgefahr!  
Greifen Sie nicht in den Schliessbereich der Gerätetür.


## Kindersicherung

Wenn Kinder den Geschirrspüler nicht öffnen sollen, sichern Sie die Gerätetür mit der Kindersicherung. Die Gerätetür ist dann nur mit einem sehr hohen Kraftaufwand zu öffnen.



- Um die Gerätetür zu sichern, schieben Sie den Schieber unterhalb der Griffmulde nach rechts.
- Um die Gerätetür zu entsichern, schieben Sie den Schieber nach links.

## Grundeinstellungen

- Schalten Sie den Geschirrspüler mit der Taste  ein.

Beim ersten Einschalten des Geschirrspülers wird der Willkommensbildschirm angezeigt.

## Sprache

Das Display wechselt automatisch zur Einstellung der Sprache.

- Wählen Sie mit den Pfeiltasten  $\vee/\wedge$  die gewünschte Sprache sowie gegebenenfalls das Land und bestätigen Sie mit *OK*.

Zur Funktionsweise des Displays siehe gleichnamiges Kapitel.

Die eingestellte Sprache ist durch einen Haken  $\checkmark$  gekennzeichnet.

## Tageszeit

Das Display wechselt zur Einstellung der Tageszeit.

Die Tageszeit ist für die Verwendung der Programmoption "FlexiTimer" erforderlich.

Ausserdem können Sie die aktuelle Tageszeit im Display anzeigen lassen.

- Stellen Sie mit den Pfeiltasten  $\vee/\wedge$  die Stunden ein und bestätigen Sie mit *OK*.
- Anschliessend stellen Sie die Minuten ein und bestätigen Sie mit *OK*.

Wenn Sie die Pfeiltasten  $\vee/\wedge$  gedrückt halten, wird automatisch hoch- bzw. hinuntergezählt.

Das Display wechselt zur Einstellung der Tageszeitanzeige.

- Wählen Sie, ob die Tageszeit im Display angezeigt werden soll und bestätigen Sie mit *OK*.
- Wenn Sie *Anzeige ein* gewählt haben, bestätigen Sie den Hinweis auf einen höheren Stromverbrauch mit *OK*.

# Erste Inbetriebnahme

---

## Wasserhärte

Das Display wechselt zur Einstellung der Wasserhärte.

- Der Geschirrspüler muss genau auf die Härte des Wassers in Ihrem Haus programmiert werden.
- Erfragen Sie gegebenenfalls den genauen Härtegrad Ihres Wassers beim zuständigen Wasserwerk.
- Programmieren Sie bei schwankender Wasserhärte (z. B. 10 - 15 °d / 18 - 27 °f) immer den höchsten Wert (in diesem Beispiel 15 °d / 27 °f).

In einem eventuellen späteren Kundendienstfall erleichtern Sie dem Techniker die Arbeit, wenn Sie die Wasserhärte kennen.

Tragen Sie bitte deshalb die Wasserhärte ein:

\_\_\_\_\_ °d / \_\_\_\_\_ °f

Werkseitig ist eine Wasserhärte von 15 °d / 27 °f programmiert.

- Wählen Sie mit den Pfeiltasten  $\vee/\wedge$  die Wasserhärte Ihres Hausanschlusses und bestätigen Sie mit **OK**.

Weitere Informationen zur Einstellung der Wasserhärte siehe Kapitel "Menü Einstellungen, Wasserhärte".

Anschliessend werden die Hinweise Miele@home kommunikationsfähiges Hausgerät und Inbetriebnahme abgeschlossen angezeigt.

Nach Bestätigung dieser Hinweise mit **OK** werden gegebenenfalls die beiden Meldungen  $\text{S}$  Salz einfüllen und  $\text{K}$  Klarspüler einfüllen angezeigt.

- Füllen Sie falls erforderlich Salz und Klarspüler ein (siehe Kapitel "Erste Inbetriebnahme, Regeneriersalz" und "Klarspüler").
- Bestätigen Sie die Hinweise mit **OK**.

Im Display wird kurz das angewählte Programm angezeigt und die entsprechende Kontrollanzeige leuchtet. Anschliessend wechselt das Display in die Anzeige der voraussichtlichen Programmtdauer für das gewählte Programm.

Diese Grundeinstellungen werden nach dem ersten vollständigen Ablauf eines Programms gespeichert.

## Für die erste Inbetriebnahme benötigen Sie:

- ca. 2 l Wasser,
- ca. 2 kg Regeneriersalz,
- Reiniger für Geschirrspüler,
- Klarspüler für Geschirrspüler.

Geeignete Produkte finden Sie im Miele Haushalt Produktsortiment.

Jeder Geschirrspüler wird im Werk auf seine Funktionsfähigkeit geprüft. Wasserrückstände sind eine Folge dieser Prüfung und kein Hinweis auf eine vorangegangene Benutzung des Geschirrspülers.

## Regeneriersalz

Um gute Spülergebnisse zu erreichen, benötigt der Geschirrspüler weiches (kalkarmes) Wasser. Bei hartem Wasser legen sich weisse Beläge auf Geschirr und Spülraumwänden ab.


Wasser mit einer Wasserhärte über 4 °d (7 °f) muss deshalb enthärtet werden. Das geschieht in der eingebauten Enthärtungsanlage automatisch. Die Enthärtungsanlage ist geeignet für eine Wasserhärte bis zu 36 °d (65 °f).

Die Enthärtungsanlage benötigt dafür Regeneriersalz.

Wenn die Härte Ihres Wassers ständig **unter 5 °d (= 9 °f)** liegt, brauchen Sie **kein Salz** einzufüllen. Die Salzmengeanzeige schaltet sich automatisch ab.

 Reiniger zerstört die Enthärtungsanlage.

Füllen Sie Reiniger (auch flüssigen Reiniger) nicht in den Vorratsbehälter für Regeneriersalz.

 Verwenden Sie nur spezielle, möglichst grobkörnige Regeneriersalze oder andere reine Siedesalze. Andere Salzarten können wasserunlösliche Bestandteile enthalten, welche eine Funktionsstörung des Enthärters verursachen.

Geeignete Produkte finden Sie im Miele Haushalt Produktsortiment.

# Erste Inbetriebnahme

## Salz einfüllen

Wichtig! Vor der ersten Salzfüllung müssen Sie den Vorratsbehälter mit ca. 2 l Wasser auffüllen, damit das Salz sich auflösen kann.

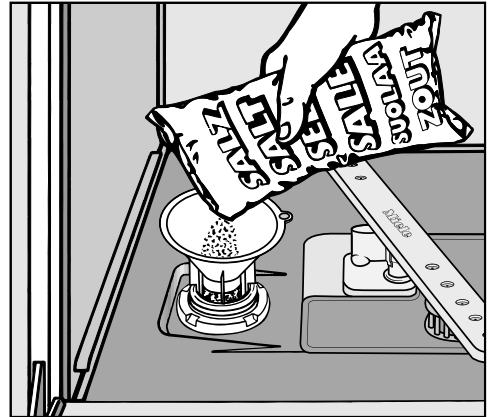
Nach der Inbetriebnahme befindet sich immer genügend Wasser im Vorratsbehälter.


- Nehmen Sie den Unterkorb aus dem Spülraum und öffnen Sie die Verschlusskappe des Vorratsbehälters.

Bei jedem Öffnen des Salzgefäßdeckels läuft Wasser bzw. Salzsole aus dem Vorratsbehälter aus.

Öffnen Sie das Salzgefäß deshalb nur, um Salz nachzufüllen.


- Füllen Sie den Vorratsbehälter zunächst mit ca. 2 l Wasser.



- Setzen Sie den Einfülltrichter auf und füllen Sie dann so viel Salz in den Vorratsbehälter, bis er voll ist. Der Vorratsbehälter fasst je nach Salzart bis zu 2 kg.
- Säubern Sie den Einfüllbereich von Salzresten und schrauben Sie anschliessend die Verschlusskappe fest auf den Vorratsbehälter.
- Starten Sie nach jedem Salzeinfüllen sofort das Programm  Kalt vorspülen ohne Spülgut, damit eventuell übergelaufene Salzsole verdünnt und anschliessend abgepumpt wird.




## Salzmangelanzeige

- Füllen Sie nach einem Programmende Salz nach, sobald die Meldung  Salz einfüllen angezeigt wird.
- Bestätigen Sie mit *OK*.

Die Salzmangelanzeige erlischt.



### Korrosionsgefahr!

Starten Sie nach jedem Salzeinfüllen sofort das Programm  Kalt vor-spülen ohne Spülgut, damit eventuell übergelaufene Salzsole verdünnt und anschliessend abgepumpt wird.

Wenn sich noch keine genügend hohe Salzkonzentration gebildet hat, kann die Salzmangelanzeige nach dem Salzeinfüllen weiterhin angezeigt werden. In diesem Fall bestätigen Sie noch einmal mit *OK*.

Die Salzmangelanzeige ist abgeschaltet, wenn Sie den Geschirrspüler auf eine Wasserhärte unter 5 °d (= °9 °f) programmiert haben.

Wenn Sie die Mangelanzeigen stören, können Sie beide Meldungen zusammen ausschalten (siehe Kapitel "Menü Einstellungen, Mangelanzeigen").

# Erste Inbetriebnahme

## Klarspüler

Klarspüler ist erforderlich, damit das Wasser beim Trocknen als Film vom Geschirr abläuft und das Geschirr nach dem Spülen leichter trocknet. Der Klarspüler wird in den Vorratsbehälter gefüllt und in der eingestellten Menge automatisch dosiert.

**!** Füllen Sie nur Klarspüler für Geschirrspüler ein, auf keinen Fall Handspülmittel oder Reiniger. Sie zerstören damit den Klarspülerbehälter.

Geeignete Produkte finden Sie im Miele Haushalt Produktsortiment.

Alternativ können Sie

– Haushaltsessig mit höchstens 5% Säureanteil

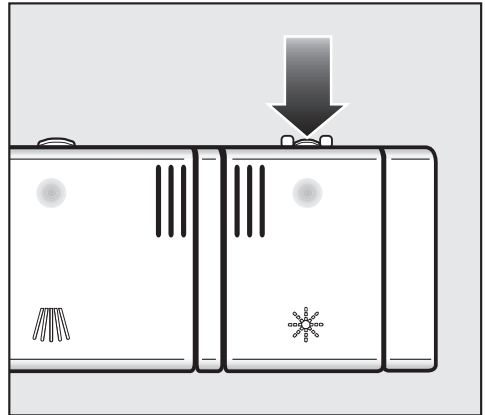
oder

– 10%ige flüssige Zitronensäure

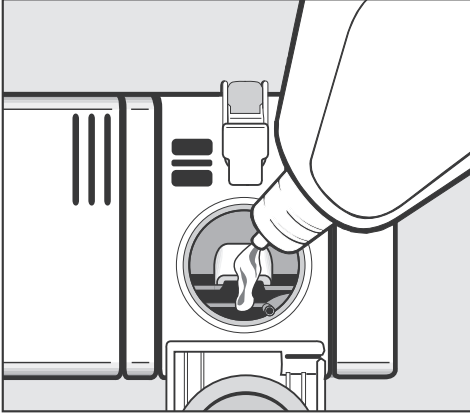
verwenden. Das Geschirr wird dann feuchter und fleckiger sein als bei der Verwendung von Klarspüler.

**!** Verwenden Sie auf keinen Fall Essig mit höherem Säureanteil (z. B. Essigessenz 25%ig). Der Geschirrspüler könnte dadurch beschädigt werden.

## Klarspüler einfüllen



- Drücken Sie die Öffnungstaste am Deckel des Klarspülerbehälters in Pfeilrichtung. Die Klappe springt auf.




- Füllen Sie nur so viel Klarspüler ein, bis dieser in der Einfüllöffnung sichtbar wird.

Der Vorratsbehälter fasst ca. 110 ml.

- Schliessen Sie die Klappe bis zum deutlichen Einrasten, da sonst Wasser während des Spülens in den Klarspülerbehälter eindringen kann.
- Wischen Sie eventuell verschütteten Klarspüler gut ab, um eine starke Schaumbildung im folgenden Programm zu vermeiden.

Um ein optimales Spülergebnis zu erzielen, können Sie die Dosiermenge des Klarspülers anpassen (siehe Kapitel "Menü Einstellungen, Klarspüler").

## Klarspülermangelanzeige

Wenn die Meldung  Klarspüler einfüllen angezeigt wird, ist nur noch eine Klarspülerreserve für 2 - 3 Spülvorgänge vorhanden.

- Füllen Sie rechtzeitig Klarspüler ein.
- Bestätigen Sie mit OK.

Die Klarspülermangelanzeige erlischt.

Wenn Sie die Mangelanzeigen für Salz und Klarspüler stören, können Sie beide Meldungen zusammen ausschalten (siehe Kapitel "Menü Einstellungen, Mangelanzeigen").


# Geschirr und Besteck einordnen

---

## Was Sie beachten sollten

Entfernen Sie grobe Speisereste vom Geschirr.

Vorspülen unter fließendem Wasser ist nicht erforderlich!

 Spülen Sie Geschirrtteile mit Asche, Sand, Wachs, Schmierfett oder Farbe nicht im Geschirrspüler. Diese Stoffe beschädigen den Geschirrspüler.

Sie können jedes Geschirrtteil an jeder Stelle der Geschirrkörbe einräumen. Berücksichtigen Sie dabei aber bitte die nachfolgenden Hinweise:

- Geschirr- und Besteckteile dürfen nicht ineinanderliegen und sich gegenseitig abdecken.
- Ordnen Sie das Geschirr so ein, dass alle Flächen vom Wasser umspült werden können. Nur dann kann es sauber werden!
- Achten Sie darauf, dass alle Teile einen festen Stand haben.
- Stellen Sie alle Hohlgefäße, wie Tassen, Gläser, Töpfe usw., mit den Öffnungen nach unten in die Körbe.
- Stellen Sie hohe, schlanke Hohlgefäße, wie z. B. Sektkelche, nicht in die Ecken der Körbe, sondern in den mittleren Bereich. Dort werden sie von den Sprühstrahlen besser erreicht.
- Stellen Sie Teile mit tiefem Boden möglichst schräg, damit das Wasser ablaufen kann.

- Achten Sie darauf, dass die Sprüharme nicht durch zu hohe oder durch die Körbe ragende Teile blockiert werden. Führen Sie eventuell eine Drehkontrolle von Hand durch.
- Achten Sie darauf, dass kleine Teile nicht durch die Streben der Körbe fallen. Legen Sie kleine Teile, z. B. Deckel, deshalb in die Besteckschublade oder den Besteckkorb (je nach Modell).

Speisen, z. B. Karotten, Tomaten oder Ketchup, können Naturfarbstoffe enthalten. Diese Farbstoffe können Kunststoffgeschirr und Kunststoffteile des Geschirrspülers verfärben, wenn sie in größeren Mengen mit dem Geschirr in den Geschirrspüler gelangen. Die Stabilität der Kunststoffteile wird durch diese Verfärbung nicht beeinflusst. Auch durch das Spülen von Silberbesteck können Kunststoffteile verfärben.


## Für den Geschirrspüler nicht geeignetes Spülgut

- Bestecke und Geschirrtteile aus Holz bzw. mit Holzteilen: sie werden ausgelaugt und unansehnlich. Ausserdem sind die verwendeten Kleber nicht für den Geschirrspüler geeignet. Die Folge: Holzgriffe können sich lösen.
- Kunstgewerbliche Teile sowie antike, wertvolle Vasen oder Gläser mit Dekor: diese Teile sind nicht geschirrspülerfest.
- Kunststoffteile aus nicht hitzebeständigem Material: diese Teile können sich verformen.
- Kupfer-, Messing-, Zinn- und Aluminiumgegenstände: diese können verfärben oder matt werden.
- Aufglasurdekore: diese können nach vielen Spülgängen verblassen.
- Empfindliche Gläser und Kristallgegenstände: sie können nach längerem Gebrauch trüb werden.

## Bitte beachten Sie!

**Silber**, welches mit einer **Silberpolitur** poliert wurde, kann nach beendetem Spülvorgang noch feucht oder fleckig sein, da das Wasser nicht filmartig abläuft. Es muss dann mit einem Tuch abgetrocknet werden.

Silber kann sich bei Kontakt mit schwefelhaltigen Lebensmitteln verfärben. Dazu gehören z. B. Eigelb, Zwiebeln, Mayonnaise, Senf, Hülsenfrüchte, Fisch und Marinaden.

 Aluminiumteile (z. B. Fettfilter von Dunstabzugshauben) dürfen nicht mit stark ätzalkalischem Reiniger aus dem Gewerbe- oder Industriebereich im Geschirrspüler gespült werden. Es können Materialschäden auftreten. Im Extremfall besteht die Gefahr einer explosionsartigen chemischen Reaktion (z. B. Knallgasreaktion).

**Tipp:** Kaufen Sie für Geschirrspülmaschinen geeignetes Geschirr und Besteck mit der Bezeichnung "geschirrspülerfest".

## Glasschonung

- Gläser können nach vielen Spülgängen trüb werden. Verwenden Sie daher für empfindliche Gläser Programme mit niedrigen Temperaturen (siehe Kapitel "Programmübersicht"). Die Gefahr einer Trübung ist dann geringer.
- Kaufen Sie für Geschirrspüler geeignete Gläser mit der Bezeichnung "geschirrspülergeeignet" (z. B. Riedel-Glas).
- Verwenden Sie Reiniger mit besonderen Glasschutzstoffen.
- Weitere Hinweise zum Thema "Glasschonung" finden Sie im Internet unter "<http://www.mieleglass-care.com>".

# Geschirr und Besteck einordnen


---

## FlexAssist

Die gelben FlexAssist-Markierungen kennzeichnen die beweglichen Teile in den Geschirrkörben und der Besteckschublade. Sie dienen auch als Griff und verweisen gegebenenfalls mit einem Symbol auf das Einsatzgebiet des beweglichen Elements.


## Oberkorb

Zur Einordnung von Geschirr und Besteck beachten Sie bitte auch das Kapitel "Geschirr und Besteck einordnen, Einordnungsbeispiele".

 Spülen Sie aus Sicherheitsgründen nur mit eingesetztem Ober- und Unterkorb.

- Ordnen Sie in den Oberkorb kleine, leichte und empfindliche Teile, wie Untertassen, Tassen, Gläser, Dessertschalen usw., ein.  
Sie können auch einen flachen Topf in den Oberkorb stellen.
- Legen Sie einzelne lange Teile, wie Suppenkelle, Rührlöffel und lange Messer, vorne quer in den Oberkorb.

## Tassenauflage

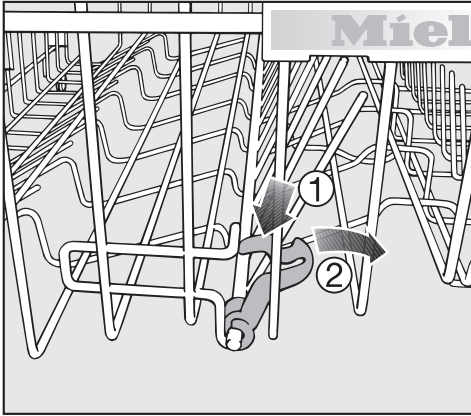
- Klappen Sie die Tassenauflage an dem gelben Griff  hoch, um hohe Teile einordnen zu können.

Sie können Gläser an die Tassenauflage lehnen, damit sie einen festen Stand bekommen.

- Klappen Sie die Tassenauflage herunter und lehnen Sie die Gläser daran an.

## Klappbare Spikes

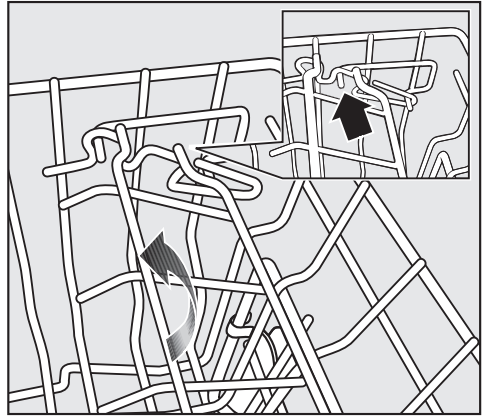
Sie können die Spikereihe umklappen, um mehr Platz für grössere Geschirrtteile, z. B. einen flachen Topf, zu bekommen.



- Drücken Sie den gelben Hebel herunter ① und klappen Sie die Spikereihe um ②.

## Jumbo-Tassenauflage (je nach Modell)

Sie können die Breite der Tassenauflage in zwei Stufen einstellen, um auch grosse Tassen daraufzulegen.

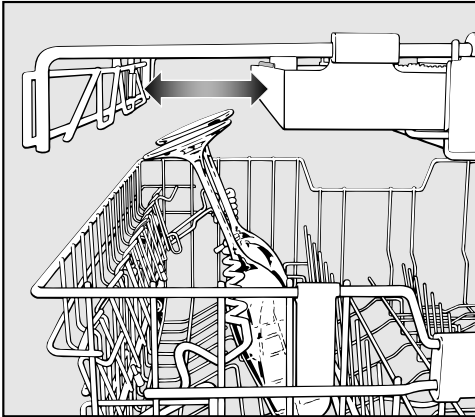



- Ziehen Sie die Tassenauflage nach oben und lassen Sie sie in der gewünschten Breite wieder einrasten.

# Geschirr und Besteck einordnen

## Gläserbügel

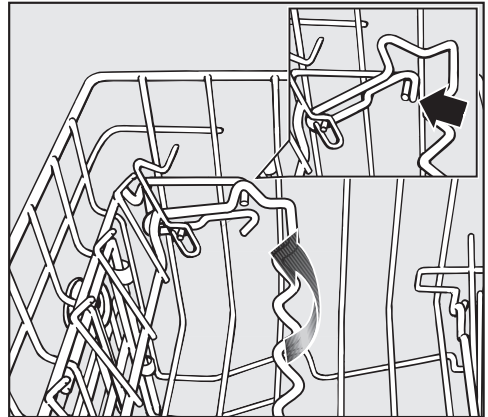
Durch den Gläserbügel bekommen besonders langstielige Gläser einen festen Stand.



- Klappen Sie den Gläserbügel an dem gelben Griff  herunter und lehnen Sie die Gläser daran an.
- Verschieben Sie gegebenenfalls einen seitlichen Einsatz der Besteckschublade, um Platz für höhere Gläser zu bekommen (siehe Kapitel "Besteck, 3D-Besteckschublade").

## Höhenverstellung

Sie können die Höhe des Gläserbügels in zwei Stufen einstellen.



- Ziehen Sie den Gläserbügel nach oben und lassen Sie ihn in der gewünschten Höhe wieder einrasten.

In der niedrigen Einstellung können Sie kleine Gläser und Becher daran anlehnen.

In der hohen Einstellung können Sie hohe Gläser und Stielgläser anlehnen.



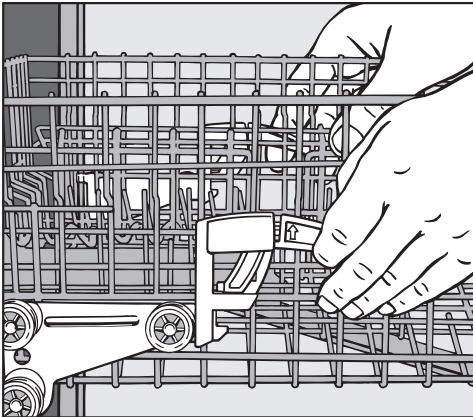
# Geschirr und Besteck einordnen

## Oberkorb-Verstellung

Um im Ober- oder Unterkorb mehr Platz für höhere Geschirrtteile zu bekommen, können Sie den Oberkorb in drei Positionen von je ca. 2 cm Unterschied in der Höhe verstellen.

Damit das Wasser aus Vertiefungen besser abläuft, können Sie den Oberkorb auch schräg einstellen. Achten Sie jedoch darauf, dass sich der Korb einwandfrei in den Spülraum schieben lässt.

- Ziehen Sie den Oberkorb heraus.



## Um den Oberkorb nach oben zu verstellen:

- Ziehen Sie den Korb nach oben, bis er einrastet.

## Um den Oberkorb nach unten zu verstellen:

- Ziehen Sie die Hebel an den Seiten des Korbes nach oben.
- Stellen Sie die gewünschte Position ein und lassen Sie die Hebel wieder fest einrasten.

Je nach Einstellung des Oberkorbes können Sie z. B. Teller mit folgenden Durchmessern in die Körbe einordnen.

## Geschirrspüler mit Besteckkorb (Modell siehe Typenschild)

Einstellung des Oberkorbes	Teller- Ø in cm		
	Oberkorb		Unterkorb
	normal	XXL	
Oben	20	24	31 (35*)
Mitte	22	26	29
Unten	24	28	27

## Geschirrspüler mit Besteckschublade (Modell siehe Typenschild)

Einstellung des Oberkorbes	Teller- Ø in cm		
	Oberkorb		Unterkorb
	normal	XXL	
Oben	15	19	31 (35*)
Mitte	17	21	29
Unten	19	23	27

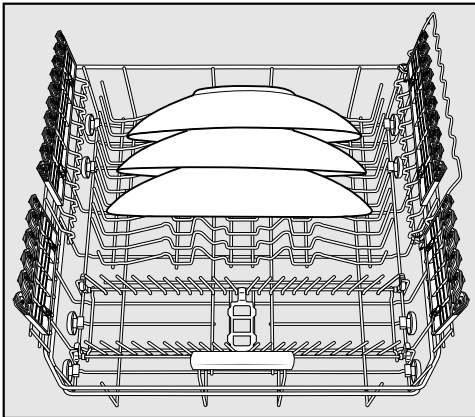
\* Bei Schrägstellung der Teller bis zu 35 cm Durchmesser möglich (siehe Kapitel "Unterkorb").

# Geschirr und Besteck einordnen

## Unterkorb

Zur Einordnung von Geschirr und Besteck beachten Sie bitte auch das Kapitel "Geschirr und Besteck einordnen, Einordnungsbeispiele".

- Ordnen Sie grosse und schwere Teile, wie Teller, Platten, Töpfe, Schalen usw., in den Unterkorb. Sie können auch Gläser, Tassen, kleine Teller und Untertassen in den Unterkorb einordnen.



- Besonders grosse Teller stellen Sie in die Mitte des Unterkorbes.

Wenn Sie die Teller schräg stellen, können Sie Teller bis zu 35 cm Durchmesser einordnen.

## Herausnehmbarer MultiComfort-Bereich

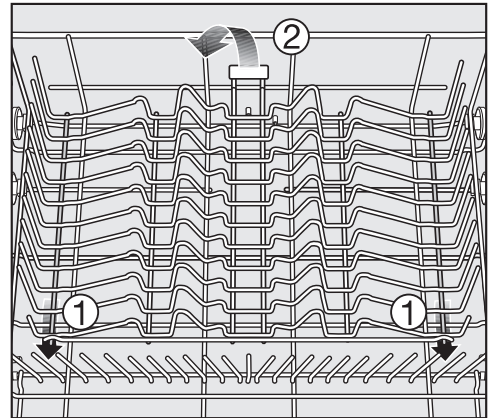
Der hintere Bereich des Unterkorbes dient zum Spülen von Tassen, Gläsern, Tellern und Töpfen.

Sie können den MultiComfort-Bereich herausnehmen, um mehr Platz für grössere Geschirrtteile, z. B. Pfannen und Töpfe, zu bekommen.

## Herausnehmen

- Ziehen Sie den gelben Griff nach vorn und nehmen Sie den Einsatz heraus.

## Einsetzen



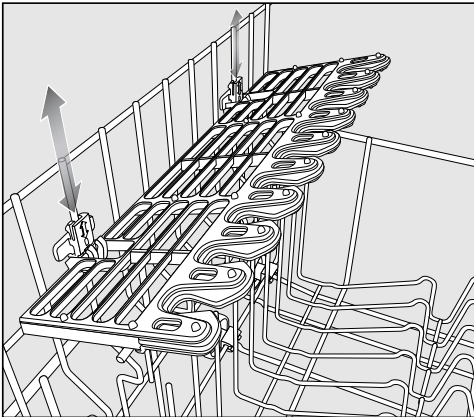
- Setzen Sie den Einsatz mit den Haken unter den Querdraht des Unterkorbes (1).
- Drücken Sie den Einsatz nach unten bis zum Einrasten (2).

## FlexCare Gläserhalter

Durch die Silikonpolster bieten die Flex-Care Gläserhalter empfindlichen Stielgläsern einen sicheren und stabilen Halt.

- Stielgläser, z. B. Wein-, Sekt- oder Biergläser, lehnen oder hängen Sie in die Ausschnitte des Gläserhalters.
- Zum Einordnen hoher Geschirrtteile klappen Sie den Gläserhalter hoch.

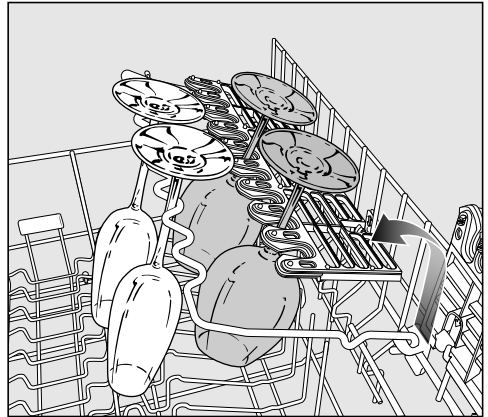
Sie können die Höhe des Gläserhalters in zwei Positionen einstellen.



- Schieben Sie den Gläserhalter in die gewünschte Höhe, bis die Befestigungen oben bzw. unten einrasten.

## Gläserbügel

Durch den Gläserbügel bekommen besonders langstielige Gläser einen festen Stand.



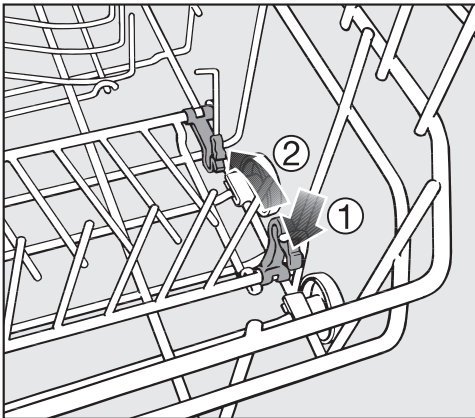
- Klappen Sie den Gläserbügel herunter und lehnen Sie die Gläser daran an.

# Geschirr und Besteck einordnen

## Klappbare Spikereihen

Die vorderen Spikereihen dienen zum Spülen von Tellern, Suppentellern, Platten, Schalen und Untertassen.

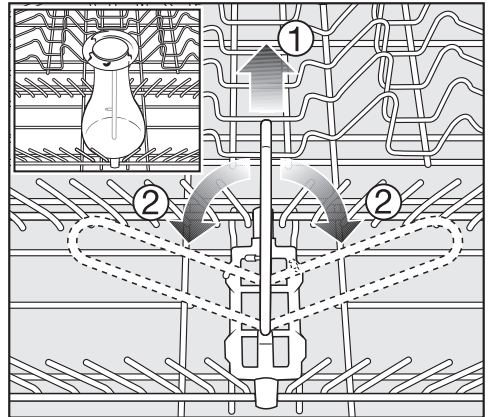
Sie können die Spikereihen umklappen, um mehr Platz für grosse Geschirrtteile, z. B. Töpfe, Pfannen und Schüsseln, zu bekommen.



- Drücken Sie den gelben Hebel herunter ① und klappen Sie die Spikereihen um ②.

## Flaschenhalter

Der Flaschenhalter dient zum Spülen schlanker Teile, wie z. B. Milch- oder Babyflaschen.



- Ziehen Sie den Flaschenhalter hoch ① und klappen ihn zur Seite ②, wenn sie ihn nicht benötigen.

## Besteck

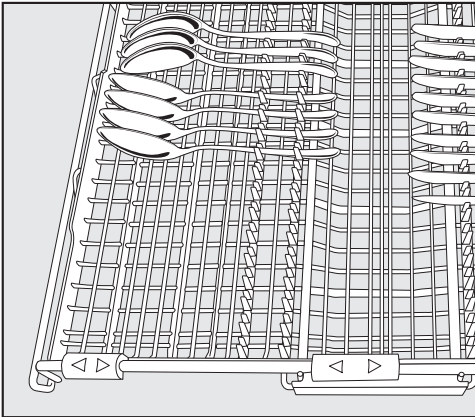
### 3D-Besteckschublade+ (je nach Modell)

Zur Einordnung von Geschirr und Besteck beachten Sie bitte auch das Kapitel "Geschirr und Besteck einordnen, Einordnungsbeispiele".

- Ordnen Sie das Besteck in die Besteckschublade ein.

Wenn Sie Messer, Gabeln und Löffel in getrennte Bereiche einordnen, können Sie das Besteck später leichter entnehmen.

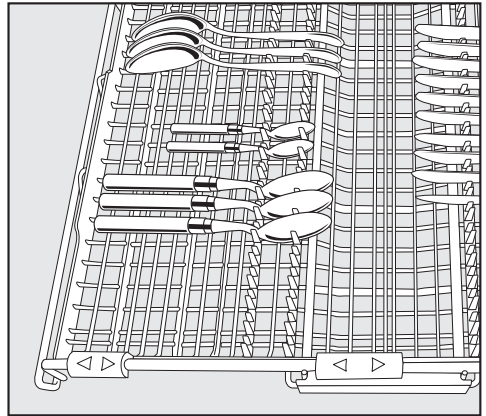
Damit das Wasser von den Löffeln restlos ablaufen kann, müssen die Laffen auf den Zahnstegen aufliegen.



Für ein optimales Reinigungsergebnis ordnen Sie die Löffel mit der Innenseite zur Mitte der Besteckschublade ein.

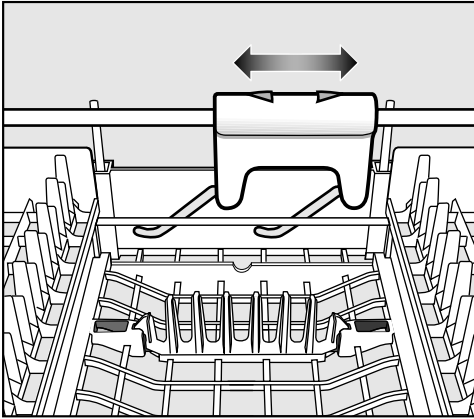
Der obere Sprüharm darf nicht durch zu hohe Teile (z. B. Tortenheber o. ä.) blockiert werden!

Sie können die seitlichen Einsätze an den gelben Griffen zur Mitte hin verschieben, um höhere Geschirrtelle in den Oberkorb einordnen zu können (siehe auch Kapitel "Oberkorb, Gläserbügel").



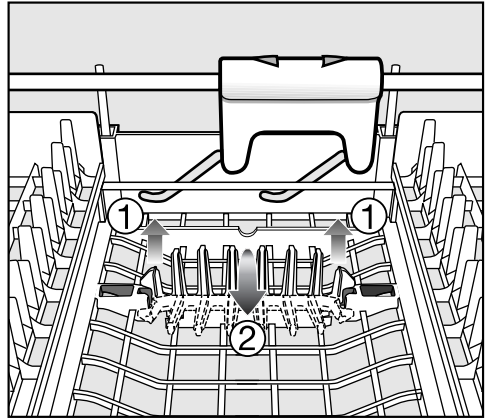
Wenn die Löffel nicht mit den Griffen zwischen die Haltestege passen, legen Sie sie mit den Griffen auf die Zahnstege.

## Geschirr und Besteck einordnen



Um im mittleren Teil der Besteckschublade mehr Platz für grössere Besteckteile zu bekommen, können Sie diesen Teil mit Hilfe der gelben Schieber in der Höhe verstellen.

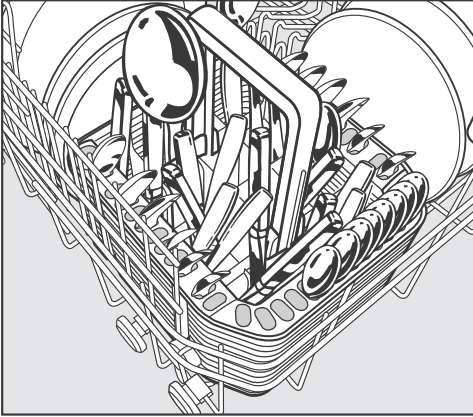
Die beiden Spikereihen im mittleren Teil der Besteckschublade können Sie umklappen, um grössere Besteckteile einzuordnen.



- Ziehen Sie die Spikereihen hoch ① und klappen Sie sie um ②.

# Geschirr und Besteck einordnen

## Besteckkorb (je nach Modell)

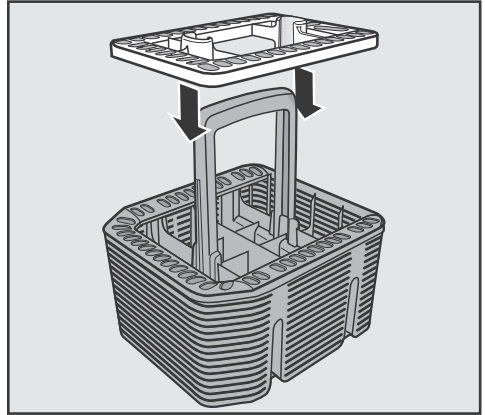


Sie können den Besteckkorb an beliebiger Stelle auf die vorderen Spikereihen des Unterkorbes stellen.

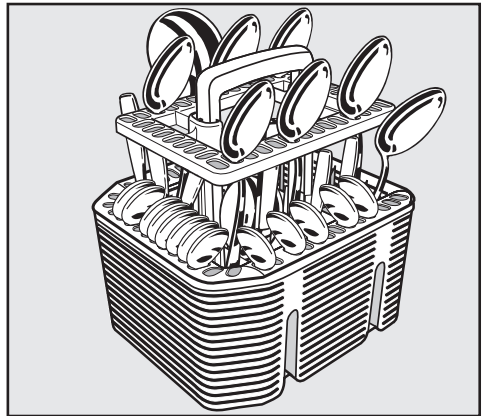
- Ordnen Sie aus Sicherheitsgründen das Besteck mit den Klingen und Gabelspitzen nach unten unsortiert in die Fächer des Besteckkorbes ein. Das Besteck wird jedoch leichter sauber und trocken, wenn Sie es mit den Griffen nach unten in den Besteckkorb stellen.
- Stecken Sie kurze Besteckteile in die Segmente an drei Seiten des Besteckkorbes.

## Besteckaufsatz für den Besteckkorb

Der beiliegende Aufsatz dient zum Spülen stark verschmutzter Besteckteile. Da die Besteckteile in diesem Aufsatz einzeln aufgehängt werden, können Sie nicht ineinander liegen und die Flächen werden von den Sprühstrahlen besser erreicht.



- Stecken Sie bei Bedarf den Aufsatz auf den Besteckkorb.



- Stecken Sie die Besteckteile mit den Griffen nach unten in den Aufsatz.
- Verteilen Sie die Besteckteile gleichmäßig.

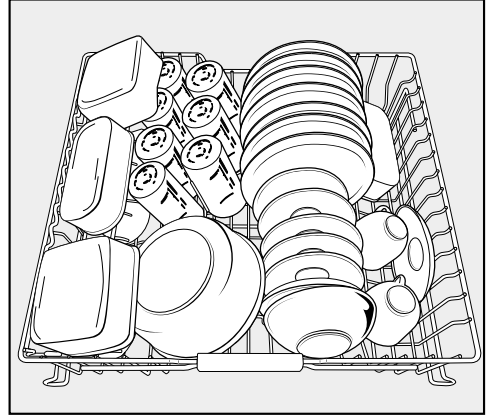
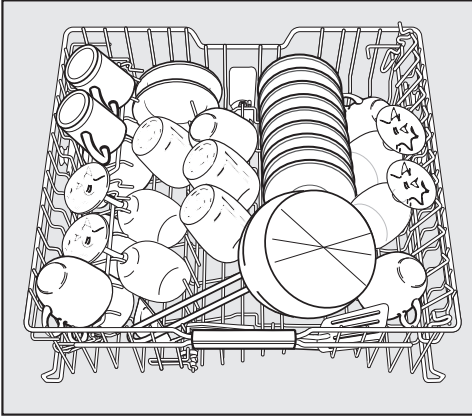


# Geschirr und Besteck einordnen

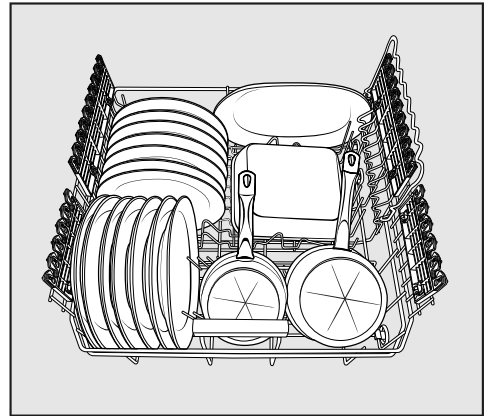
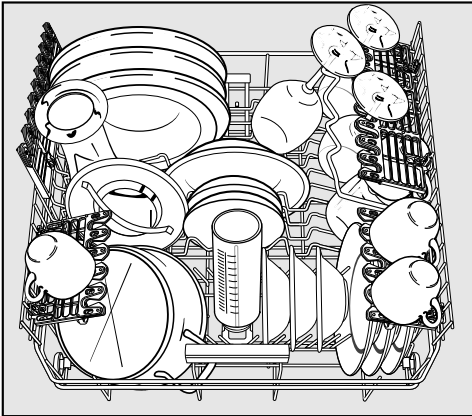
## Einordnungsbeispiele

### Geschirrspüler mit Besteckschublade

#### Oberkorb



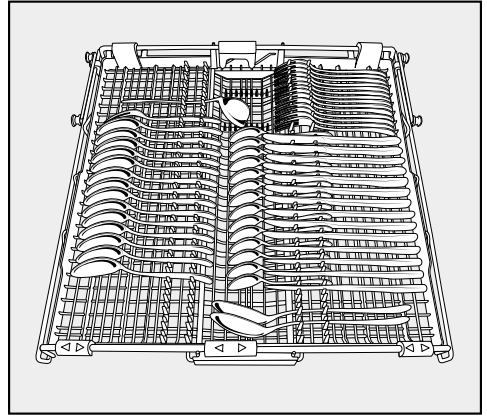
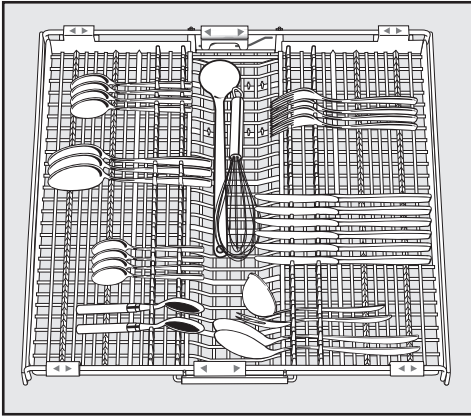
#### Unterkorb



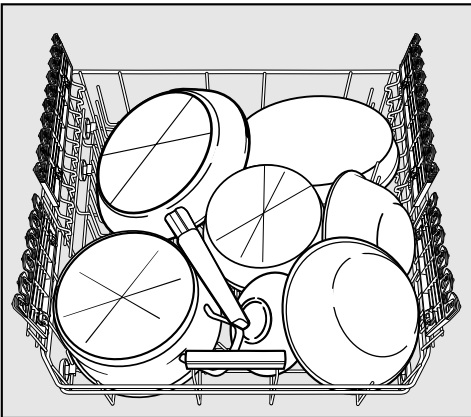


# Geschirr und Besteck einordnen

## Besteckschublade



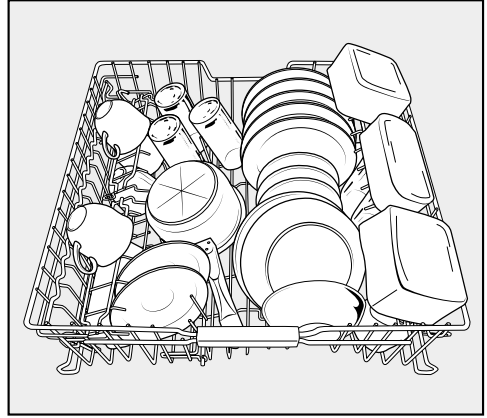
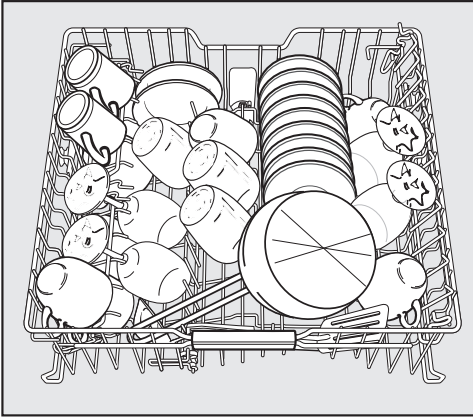
## stark verschmutztes Geschirr



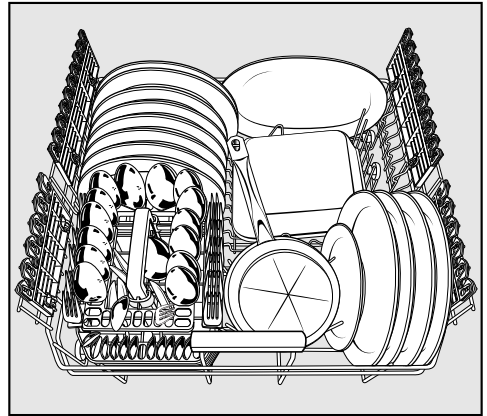
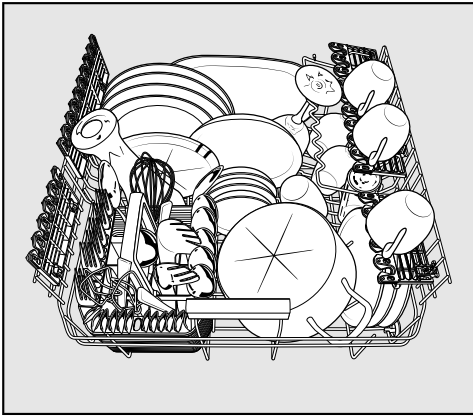
# Geschirr und Besteck einordnen

## Geschirrspüler mit Besteckkorb

### Oberkorb

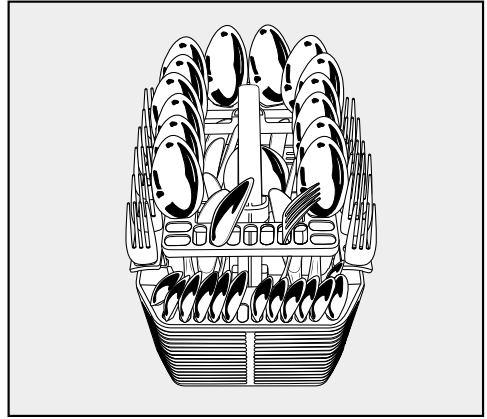
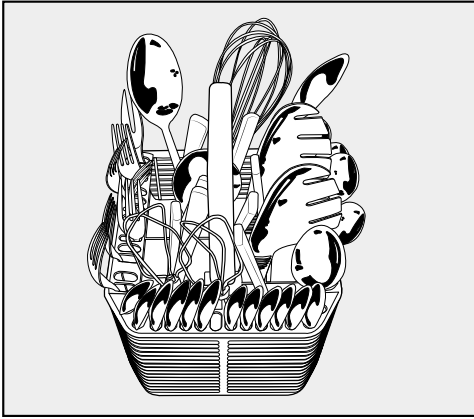


### Unterkorb

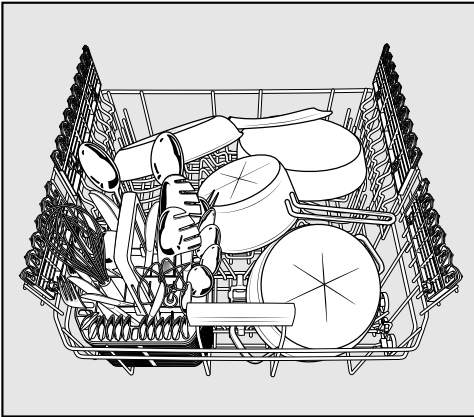


# Geschirr und Besteck einordnen

## Besteckkorb



## stark verschmutztes Geschirr



# Betrieb

## Reiniger

### Pulverförmige Reiniger

Verwenden Sie nur pulverförmige Reiniger oder Reiniger-Tabs im Tür-dosiergerät.

Geeignete Produkte finden Sie im Miele Haushalt Produktsortiment.

Reiniger-Tabs können verwendet werden.

Verwenden Sie ausschliesslich Reiniger-Tabs die sich schnell genug auflösen. Geeignete Tabs finden Sie im Miele Haushalt Reinigersortiment.

- Geben Sie pulverförmige Reiniger oder Reiniger-Tabs in die Kammer des Reinigerbehälters.

### Reinigerdosierung

- Wenn nichts anderes angegeben ist, dosieren Sie je nach Verschmutzungsgrad des Geschirrs 20 bis 25 g Pulverreiniger oder 1 Tab in Kammer II. Bei sehr stark verschmutztem Geschirr können Sie zusätzlich eine geringe Reinigermenge in Kammer I füllen (siehe Kapitel "Programmübersicht").

Wenn Sie weniger als die empfohlene Reinigermenge verwenden, dann könnte das Geschirr nicht richtig sauber werden.

### Flüssigreiniger

Der Geschirrspüler kann auf Wunsch mit einer externen Dosierpumpe für flüssige Reinigungsmittel (DOS-Modul) ausgerüstet werden.

Zur Aktivierung des Dosiersystems und einstellen der Reinigerdosierung beachten Sie Kapitel "Menü Einstellungen, Externe DOS."

Bei speziellen Verschmutzungen und wenn flüssig dosiert wird, wenden Sie sich an den Miele Kundendienst um das Reinigungsmittel optimal an die Gegebenheiten anzupassen.

 Aktivchlorhaltige Reiniger dürfen nicht verwendet werden.

Sie können die Elastomere und Kunststoffe des Geschirrspülers schädigen.

## Vorratsbehälter auffüllen bzw. austauschen

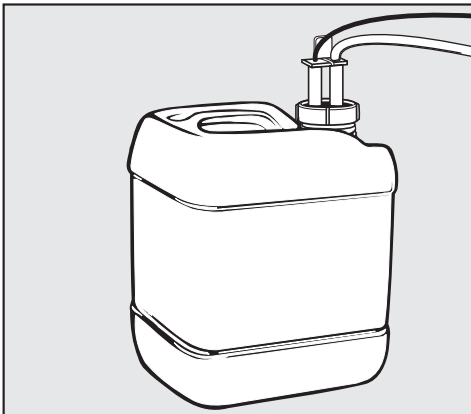
Das DOS-Modul ist mit einer Füllstandsüberwachung ausgestattet, die bei Unterschreitung des Minimalfüllstandes die Meldung *Reiniger füllen* im Display ausgibt.

- Tauschen Sie den Behälter mit der jeweiligen Prozesschemikalie nach einem Programmende aus, sobald die Meldung im Display erscheint.
- Bestätigen Sie den Hinweis mit der Taste *OK*.

Tauschen Sie die Vorratsbehälter rechtzeitig aus, um zu verhindern, dass sie vollständig leer gesaugt werden.

Ein leergesaugtes Dosiersystem muss vor dem nächsten Programmstart entlüftet werden.

- Stellen Sie den Behälter auf die geöffnete Spülraumtür oder einen leicht zu reinigenden Untergrund.



- Schrauben Sie die Sauglanze ab und entnehmen Sie diese. Legen Sie die Sauglanze auf die geöffnete Spülraumtür.
- Tauschen Sie den leeren Behälter gegen einen gefüllten aus.
- Stecken Sie die Sauglanze in die Öffnung des Behälters und schrauben ihn fest. Beachten Sie die farbliche Kennzeichnung.
- Wischen Sie eventuell verschüttete Prozesschemie gut ab.
- Stellen Sie den Behälter neben dem Geschirrspüler auf den Fussboden oder in einen benachbarten Schrank. Der Behälter muss auf Geräteniveau und darf nicht oberhalb oder auf dem Geschirrspüler abgestellt werden.
- Abschliessend muss das Dosiersystem entlüftet werden.

Dosiersystem entlüften und Dosiermenge einstellen siehe "Menü Einstellungen, Externe DOS".

## Verbrauch kontrollieren

Kontrollieren Sie regelmässig den Verbrauch der verwendeten Prozesschemikalien anhand des Füllstandes im Vorratsbehälters, um eventuelle Unregelmässigkeiten bei der Dosierung erkennen zu können.

## Reinigerwechsel

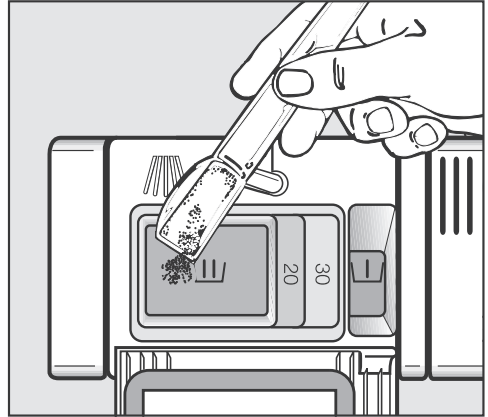
Wenn Sie das Reinigerprodukt wechseln möchten, muss das Dosiersystem vorher mit Wasser durchgespült werden, um eine Reaktion der verschiedenen Reiniger zu vermeiden.

- Entnehmen Sie die Sauglanze aus dem Kanister und stellen Sie in ein Behälter mit Wasser.
- Starten Sie **zwei** mal “Dosierung entlüften” (siehe Kapitel “Menü Einstellungen, Externe Dosierung”) um das Dosiersystem durchzuspülen.
- Stecken Sie anschliessend die Sauglanze in den neuen Kanister und starten Sie erneut “Dosierung entlüften”.

Das Dosiersystem ist Betriebsbereit.

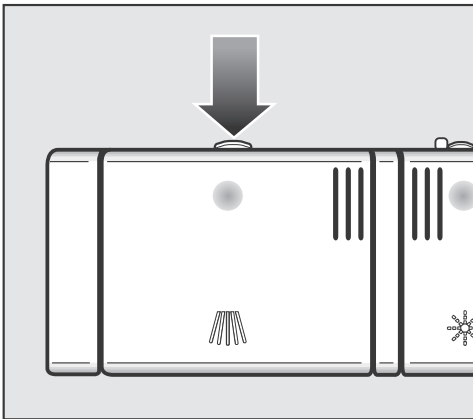
Beachten Sie bei der Reinigerdosierung sowohl bei pulverförmigen- wie auch bei Flüssigreiniger die Hinweise der Reinigerhersteller.

⚠ Atmen Sie pulverförmigen Reiniger nicht ein. Verschlucken Sie Reiniger nicht. Reiniger können Verätzungen in Nase, Mund und Rachen verursachen. Gehen Sie sofort zum Arzt, wenn Sie Reiniger eingeatmet oder verschluckt haben. Verhindern Sie, dass Kinder mit Reiniger in Berührung kommen. Halten Sie Kinder deshalb vom geöffneten Geschirrspüler fern. Es könnten noch Reinigerreste im Geschirrspüler sein. Füllen Sie Reiniger erst vor dem Programmstart ein und verriegeln Sie die Gerätetür mit der Kindersicherung.



- Füllen Sie den Reiniger in die Kammern und schliessen Sie die Behälterklappe.
- Schliessen Sie auch die Reinigerpackung. Das Mittel könnte sonst verklumpen.

## Reiniger einfüllen



- Drücken Sie die Öffnungstaste. Die Behälterklappe springt auf.

Nach einem Programm ist die Behälterklappe geöffnet.

## Dosierhilfe

In Kammer I passen maximal 10 ml, in Kammer II maximal 50 ml Reiniger.

In Kammer II sind als Dosierhilfe Markierungen angebracht: 20, 30. Sie zeigen bei waagrecht geöffneter Gerätetür die ungefähre Füllmenge in ml an.

# Betrieb

---

## Einschalten

- Prüfen Sie, ob sich die Sprüharme frei drehen lassen.
- Schliessen Sie die Gerätetür.
- Öffnen Sie den Wasserhahn, falls er geschlossen ist.
- Drücken Sie die Taste ① mindestens 2 Sekunden lang.

Im Display wird kurz das angewählte Programm angezeigt und die entsprechende Kontrollanzeige leuchtet. Anschliessend wechselt das Display in die Anzeige der voraussichtlichen Programmdauer für das gewählte Programm.

Die Kontrollanzeige *Start* blinkt.

Wenn Sie möchten, dass statt des Programms *ECO* das zuletzt verwendete Programm angewählt bleibt, dann schalten Sie die Funktion *Memory* ein (siehe Kapitel "Menü Einstellungen, Memory").

## Programm wählen

Machen Sie die Wahl des Programms von der Geschirrrart und dem Verschmutzungsgrad abhängig.

Im Kapitel "**Programmübersicht**" sind die Programme und deren Anwendungsbereiche beschrieben.

- Wählen Sie mit der Programmwahltaste ∨ das gewünschte Programm.

Die Kontrollanzeige des gewählten Programms leuchtet.

Während eines Programmablaufs können Sie sich mit *OK* den Namen des laufenden Programms anzeigen lassen.

Sie können jetzt die Programmoptionen wählen (siehe Kapitel "Programmoptionen").

Sind Programmoptionen angewählt, leuchten gegebenenfalls die entsprechenden Kontrollanzeigen.

## Programm starten

- Drücken Sie die Tasten *Start* oder *OK*.

Das Programm startet.

Die Kontrollanzeige *Start* leuchtet.





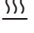

Brechen Sie ein Programm, wenn überhaupt, nur in den ersten Minuten des Programmablaufs ab. Wichtige Programmabschnitte könnten sonst ausfallen.



## Zeitanzeige

Vor einem Programmstart wird im Display die voraussichtliche Dauer des angewählten Programms angezeigt. Während des Programmablaufs wird die verbleibende Restzeit bis zum Programmende angezeigt.

Der jeweilige Programmabschnitt wird durch ein Symbol gekennzeichnet:

-  Vorspülen / Einweichen
-  Reinigen
-  Zwischenspülen
-  Klarspülen
-  Trocknen
-  Ende


Die Angabe für die Programmdauer kann sich für das gleiche Programm ändern. Das ist u.a. von der Temperatur des einlaufenden Wassers, dem Regenerierzyklus der Enthärtungsanlage und der Geschirrmenge abhängig.

Die Zeitwerte in der Programmübersicht entsprechen der Programmdauer bei Normbeladung und Normtemperaturen.

Bei jedem Programmablauf korrigiert die Elektronik die Programmdauer entsprechend der Temperatur des einlaufenden Wassers und der Geschirrmenge.

## Energie-Management

Der Geschirrspüler schaltet sich 10 Minuten nach der letzten Tastenbedienung oder dem Programmende selbständig aus, um Energie zu sparen.


- Um den Geschirrspüler wieder einzuschalten, drücken Sie die Taste .

Wenn die Anzeige der Tageszeit aktiviert ist, schaltet sich der Geschirrspüler nicht selbständig aus (siehe Kapitel "Menü Einstellungen, Tageszeit").

Während ein Programm oder der Flexi-Timer abläuft oder wenn ein Fehler vorliegt, schaltet sich der Geschirrspüler nicht aus.

# Betrieb

## Programmende

Wenn im Display die Meldung  Ende angezeigt wird und die Gerätetür gegebenenfalls einen Spalt geöffnet ist, ist das Programm beendet.

Das Trocknungsgebläse läuft gegebenenfalls nach dem Programmende noch einige Minuten weiter.

- Öffnen Sie die Gerätetür ganz, damit die Gerätetürverschlusschiene wieder einfährt.

Sie können jetzt das Geschirr ausräumen.



Wenn Sie das automatische Gerätetüröffnen ausgeschaltet haben (siehe Kapitel "Menü Einstellungen, AutoOpen") und trotzdem nach Programmende die Gerätetür öffnen möchten, dann öffnen Sie die Gerätetür ganz.

Anderenfalls kann es zu Beschädigungen empfindlicher Arbeitsplattenkanten durch Wasserdampf kommen, weil das Gebläse nicht mehr weiterläuft.

## Ausschalten

Nach dem Programmablauf:

- Sie können den Geschirrspüler jederzeit mit der Taste  ausschalten.

Wenn Sie den Geschirrspüler während eines laufenden Programms ausschalten, wird das Programm abgebrochen.

Auch eine laufende Startvorwahl (Flexi-Timer) können Sie auf diese Weise abbrechen.

Schliessen Sie sicherheitshalber den Wasserhahn, wenn der Geschirrspüler für längere Zeit unbeaufsichtigt ist, z. B. während der Urlaubszeit.

## Geschirr ausräumen

Heisses Geschirr ist stossempfindlich! Lassen Sie es deshalb nach dem Ausschalten so lange im Geschirrspüler abkühlen, bis Sie es gut anfassen können.

Wenn Sie die Gerätetür nach dem Ausschalten ganz öffnen, kühlt das Geschirr schneller ab.

Räumen Sie zuerst den Unterkorb, dann den Oberkorb und zum Schluss die Besteckschublade (falls vorhanden) aus. So vermeiden Sie, dass Wassertropfen vom Oberkorb oder von der Besteckschublade auf das Geschirr im Unterkorb fallen.

## Programm unterbrechen

Das Programm wird unterbrochen, sobald Sie die Gerätetür öffnen.

Wenn Sie die Gerätetür wieder schließen, läuft das Programm nach einigen Sekunden an der Stelle weiter, an der es unterbrochen wurde.



Wenn das Wasser im Geschirrspüler heiss ist, besteht Verbrühungsgefahr!

Öffnen Sie die Gerätetür deshalb, wenn überhaupt, sehr vorsichtig. Bevor Sie die Gerätetür wieder schließen, lehnen Sie sie ca. 20 Sek. nur an, damit ein Temperatenausgleich im Spülraum stattfinden kann. Danach drücken Sie die Gerätetür bis zum Einrasten des Türverschlusses an.

## Programm wechseln

Ist die Klappe des Reinigerbehälters bereits geöffnet, wechseln Sie das Programm nicht mehr.

Wenn ein Programm bereits gestartet ist, können Sie das Programm folgendermassen wechseln:

- Schalten Sie den Geschirrspüler mit der Taste ① aus.
- Schalten Sie den Geschirrspüler mit der Taste ① wieder ein.
- Wählen Sie das gewünschte Programm und starten Sie es.


# Programmoptionen

---

## Optionen

Sie können die Optionen vor dem Programmstart über die jeweilige Taste und das Display an- oder abwählen.

Die Optionen Restzeitanzeige und Temperatur können Sie auch während des Programms umschalten.

- Schalten Sie den Geschirrspüler mit der Taste  ein.

Die Kontrollanzeige *Start* blinkt.

- Wählen Sie ein Programm.
- Drücken Sie die Taste der gewünschten Option.

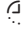
Die Kontrollanzeige der entsprechenden Taste leuchtet, wenn die Option für das gewählte Programm zur Verfügung steht.


Ist das gewählte Programm mit der Option nicht kombinierbar, wird eine entsprechende Meldung im Display angezeigt.

- Bestätigen Sie in diesem Fall die Meldung mit *OK*.
- Starten Sie das Programm mit der Taste *Start*.


Die angewählte Option bleibt für das jeweilige Programm aktiv, bis Sie die Einstellung wieder ändern.


## Restlaufzeit

Die Option Restlaufzeit  ist als Standard vorausgewählt und zeigt die verbleibende Zeit bis zum Ende Programms an.

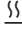
Sie können während des Programmablauf auch auf die Temperatur  umschalten.

## Temperatur

Die Option Temperatur  zeigt die aktuelle Temperatur des Spülblocks an.


Sie können während des Programmablauf auch auf die Restlaufzeit  umschalten.

## Zusatztrocknung

Die Option Zusatztrocknung  bewirkt eine Verbesserung der Trocknungsleistung in den Programmen, in denen die Option wirksam ist.


Durch eine Verlängerung der Gebläselaufzeit sowie eine höhere Klarspültemperatur erhöht sich der Energieverbrauch.

## Einstellungen

Die Option Einstellungen  öffnet das Menü um Einstellungen am Gerät und Änderungen der Programmparameter vornehmen zu können.

Für weitere Informationen beachten Sie das Kapitel "Menü Einstellungen".


## FlexiTimer mit EcoStart

Mit dem FlexiTimer  haben Sie drei Möglichkeiten, das Programm mittels einer Startvorwahl zu starten. Sie können die Startzeit oder die Endezeit eines Programms einstellen. Darüber hinaus haben Sie die Möglichkeit, mit der Funktion EcoStart zeitvariable Stromtarife zu nutzen.


Achten Sie bei Verwendung des FlexiTimers darauf, dass beim Einfüllen des Reinigers der Reinigerbehälter trocken ist; gegebenenfalls vorher trockenwischen. Der Reiniger könnte sonst verklumpen und dann nicht vollständig ausgespült werden.



Damit Kinder nicht mit dem Reiniger in Berührung kommen: Füllen Sie Reiniger **erst direkt vor** dem Programmstart ein, d. h. bevor Sie den FlexiTimer mit *OK* aktivieren, und sichern Sie die Gerätetür mit der Kindersicherung.

- Schalten Sie mit der Taste  den Geschirrspüler ein.

Die Kontrollanzeige *Start* blinkt.

- Wählen Sie das gewünschte Programm.
- Drücken Sie die Taste .

Mit den Pfeiltasten  $\nabla/\wedge$  können Sie zwischen den Funktionen *Start* um, *Ende* um, *EcoStart* und *zurück*  wählen.

- Bestätigen Sie die gewünschte Funktion mit *OK*.

Die aktuelle Uhrzeit wird angezeigt und der Stunden-Ziffernblock ist markiert.

Mit den Pfeiltasten  $\nabla/\wedge$  können Sie jetzt die gewünschte Zeit eingeben und mit *OK* bestätigen.

Wenn Sie beim Einstellen der Zeiten mehrere Sekunden keine Taste drücken, wechselt das Display wieder eine Menüebene zurück. Sie müssen dann Ihre Einstellungen wiederholen.

Bei ausgeschalteter Anzeige der Tageszeit (siehe Kapitel "Menü Einstellungen, Tageszeit") schaltet sich die Displayanzeige nach einigen Minuten aus und nur die Kontrollanzeige *Start* blinkt langsam.

Um die Displayanzeige wieder für einige Minuten einzuschalten, drücken Sie eine beliebige Taste.

# Programmoptionen

---

## Start um

Bei der Funktion *Start um* stellen Sie die gewünschte exakte Startzeit des Programms ein.

- Stellen Sie mit den Pfeiltasten  $\vee/\wedge$  die Stunden ein und bestätigen Sie mit *OK*.

Die Stunden werden gespeichert und der Minuten-Ziffernblock ist markiert.

- Stellen Sie mit den Pfeiltasten  $\vee/\wedge$  die Minuten ein und bestätigen Sie mit *OK*.

Die gespeicherte Startzeit des gewählten Programms wird angezeigt.  
Die Kontrollanzeige *Start* leuchtet.

Bei Erreichen der eingestellten Zeit startet das gewählte Programm automatisch.

Im Display wird die verbleibende Restzeit angezeigt, die Kontrollanzeige ☺ erlischt und die Kontrollanzeige *Start* leuchtet.

## Ende um

Bei der Funktion *Ende um* stellen Sie die späteste gewünschte Endezeit des Programms ein.

- Stellen Sie mit den Pfeiltasten  $\vee/\wedge$  die Stunden ein und bestätigen Sie mit *OK*.

Die Stunden werden gespeichert und der Minuten-Ziffernblock ist markiert.

- Stellen Sie mit den Pfeiltasten  $\vee/\wedge$  die Minuten ein und bestätigen Sie mit *OK*.

Die errechnete Startzeit des gewählten Programms wird angezeigt.  
Die Kontrollanzeige *Start* leuchtet.

Wenn die eingestellte Endezeit aufgrund einer zu langen Laufzeit des Programms nicht erreichbar ist, wird ein Hinweis angezeigt.

Bei Erreichen der errechneten Zeit startet das gewählte Programm automatisch.

Im Display wird die verbleibende Restzeit angezeigt, die Kontrollanzeige ☺ erlischt und die Kontrollanzeige *Start* leuchtet.

## EcoStart

Mit der Funktion *EcoStart* können Sie zeitvariable Stromtarife nutzen. Dafür müssen Sie vorher einmalig bis zu drei Stromtarif-Zeitzone einstellen (siehe Kapitel "Menü Einstellungen, *EcoStart*"). Stellen Sie dann die Zeit ein, bis zu der das gewählte Programm spätestens beendet sein soll.

Der Geschirrspüler startet automatisch in der kostengünstigsten Tarifzone innerhalb der eingestellten Zeit.

- Stellen Sie mit den Pfeiltasten  $\vee/\wedge$  die Stunden ein und bestätigen Sie mit *OK*.

Die Stunden werden gespeichert und der Minuten-Ziffernblock ist markiert.

- Stellen Sie mit den Pfeiltasten  $\vee/\wedge$  die Minuten ein und bestätigen Sie mit *OK*.

Die errechnete Startzeit des gewählten Programms wird angezeigt.

Die Kontrollanzeigen  $\odot$  und *Start* leuchten.

Das gewählte Programm startet automatisch in der kostengünstigsten Zeitzone und ist spätestens zu der eingestellten Endezeit beendet.

Im Display wird die verbleibende Restzeit angezeigt, die Kontrollanzeige  $\odot$  erlischt und die Kontrollanzeige *Start* leuchtet.

## Eingestellte Zeiten ändern oder löschen



Sie können die eingestellten Zeiten ändern oder das Programm vor Erreichen der angezeigten Startzeit starten.

- Drücken Sie die Taste  $\odot$ .
- Wählen Sie im Display mit den Pfeiltasten  $\vee/\wedge$  die Einstellung, die Sie ändern möchten und bestätigen Sie mit *OK*.
- Wählen Sie im Display mit den Pfeiltasten  $\vee/\wedge$  die Funktionen ändern oder löschen und bestätigen Sie mit *OK*.

Nach der Bestätigung der Funktion ändern können Sie die eingestellte Zeit ändern.

Nach der Bestätigung der Funktion löschen wird im Display die Programmlaufzeit des gewählten Programms angezeigt und das Programm startet. Die Kontrollanzeige  $\odot$  erlischt und die Kontrollanzeige *Start* leuchtet.

# Programmübersicht

Programm	Anwendung	Reiniger	
		Kammer I <sup>1)</sup>	Kammer II <sup>1)</sup>
 Kurz	Für frische, wenig haftende Speiserückstände.		20 - 25 g oder 1 Tab
 Universal	Bei normalen, leicht angetrockneten Speiserückständen.		20 - 25 g oder 1 Tab
 Intensiv	Für eingebrannte, stark haftende, stark angetrocknete, stärke- oder eiweißhaltige <sup>1)</sup> Speiserückstände	10 g	20 - 25 g oder 1 Tab
 Kunststoffe	Spezielles Kunststoff-Programm.		20 - 25 g oder 1 Tab
 Gläser	Spezielles Gläser-Programm.		20 - 25 g oder 1 Tab
 Hygiene	Spezielles Hygiene-Programm für hygienisch anspruchsvolles Geschirr		20 - 25 g oder 1 Tab
 Kalt vor-spülen	Zum Abspülen von stark verschmutztem Spülgut, z. B. zur Vorabentfernung von Schmutz oder zur Vermeidung stärkerer Antrocknung, wenn sich ein komplettes Programm noch nicht lohnt.		
ECO *)	Energiespar-Programm mit langer Laufzeit		20 - 25 g oder 1 Tab

\*) Dieses Programm ist in Bezug auf den kombinierten Energie- und Wasserverbrauch zur Reinigung dieser Art von Geschirr am effizientesten.  
(fester Programmablauf, der nicht verändert werden kann)

<sup>1)</sup> siehe Kapitel "Betrieb, Reiniger"




# Programmübersicht

Programmablauf							
Vorspülen	Reinigen	Zwischenspülen I	Zwischenspülen II <sup>2)</sup>	Klarspülen	Trocknen	Zusatz-trocknung	Auto Open
	X 70 °C 30 s	X 10 s	(X)	X 65 °C <sup>3)</sup> 10 s		(X) 15 min	4)
	X 65 °C 10 min	X 3 min	(X)	X 65 °C <sup>3)</sup> 1,5 min		(X) 30 min	(X)
X 8 min	X 75 °C 10 min	X 3 min	(X)	X 65 °C <sup>3)</sup> 1,5 min		(X) 30 min	(X)
X 10 min	X 50 °C 1 min	X 5 min		X 60 °C 30 s	X 45 min		(X)
	X 50 °C 1 min	X 3 min	(X)	X 50 °C 1 min		(X) 20 min	(X)
X 8 min	X 75 °C 10 min	X 3 min	(X)	X 70 °C <sup>3)</sup> 3 min		X 30 min	(X)
	X Kalt 10 min						
	X 52 °C 30 min	X 12 min		X 46 °C 10 min	X 92 min		(X)

X = ablaufende Programmschritte

(X) = Optional zuwählbare Programmschritte (siehe "Programmooptionen, Optionen")








<sup>2)</sup> Zwischenspülen II über Taste Einstellungen  zuwählen (siehe "Menü 'Einstellungen', 2. Zwischenspülen").

<sup>3)</sup> Optionale Temperaturerhöhung auf 75 °C.

<sup>4)</sup> Aufgrund der kurzen Laufzeit erfolgt am Programmende kein AutoOpen.

<sup>5)</sup> Ohne Klarspülmittel und mit Kaltwasser.

# Programmübersicht

Programm	Verbrauch <sup>6)</sup>			Dauer <sup>6)</sup>	
	elektrische Energie		Wasser	Wasser kalt 15 °C	Wasser warm 55 °C
	Wasser kalt 15 °C	Wasser warm 55 °C			
 Kurz	1,5 kWh	1,0 kWh	14,5 l	22 min <sup>7)</sup>	17 min <sup>7)</sup>
 Universal	1,5 kWh	1,0 kWh	15,2 l	37 min <sup>7)</sup>	32 min <sup>7)</sup>
 Intensiv	1,7 kWh	1,0 kWh	20,2 l	53 min <sup>7)</sup>	48 min <sup>7)</sup>
 Kunststoffe	1,2 kWh	0,5 kWh	20,2 l	85 min	80 min
 Gläser	1,0 kWh	0,4 kWh	15,2 l	24 min <sup>7)</sup>	21 min <sup>7)</sup>
 Hygiene	1,8 kWh	1,1 kWh	20,2 l	57 min <sup>7)</sup>	51 min <sup>7)</sup>
 Kalt vor- spülen	0,02 kWh	0,02 kWh	5,5 l	13 min	13 min
ECO 14 Mass- gedecke	0,941 kWh	0,6 kWh	13,8 l	216 min	207 min
ECO 13 Mass- gedecke	0,927 kWh	0,6 kWh	13,8 l	215 min	206 min

<sup>6)</sup> Die genannten Werte wurden nach EN 50242 für eine Anschlussleistung von 8,3 kW ermittelt. In der Praxis können aufgrund abweichender Bedingungen deutliche Unterschiede auftreten. Die angezeigte Dauer stellt sich auf Ihre Haushaltsbedingungen ein.

<sup>7)</sup> Die Angabe bezieht sich auf die Spülzeit ohne Trocknung.

## Wartung

Um die Lebensdauer des Geschirrspülers zu erhöhen, sollte **mindestens einmal jährlich**, Wartungen durch den Miele Kundendienst erfolgen.


Die Wartung umfasst folgende Punkte:

- elektrische Sicherheit nach VDE 0701/0702
- Türmechanik und Türdichtung
- Verschraubungen und Anschlüsse im Spülraum
- Wasserzu- und -ablauf
- interne und externe Dosiersysteme
- Sprüharme
- Siebkombination
- Sammeltopf mit Ablaufpumpe und Rückschlagventil
- alle Körbe und Einsätze

Im Rahmen der Wartung wird die Funktionskontrolle folgender Punkte durchgeführt:

- ein Programmablauf als Probelauf
- eine Dichtheitsprüfung
- alle sicherheitsrelevanten Messsysteme (Anzeige von Fehlerzuständen)
- die Sicherheitseinrichtungen

Kontrollieren Sie regelmässig (etwa alle 4 - 6 Monate) den Gesamtzustand Ihres Geschirrspülers. Das hilft, Störungen zu vermeiden, bevor sie auftreten.

 Alle Oberflächen sind kratzempfindlich.

Alle Oberflächen können sich verfärben oder verändern, wenn sie mit ungeeigneten Reinigungsmitteln in Berührung kommen.

## Spülraum reinigen

Der Spülraum ist weitestgehend selbstreinigend, wenn Sie immer die richtige Reinigermenge verwenden.

Sollte sich trotzdem z. B. Kalk oder Fett abgelagert haben, können Sie diese Ablagerungen mit Spezialreiniger wieder entfernen (erhältlich über den Miele Kundendienst oder den Miele Webshop). Beachten Sie dabei die Hinweise auf der Reinigerpackung.

- Reinigen Sie regelmässig die Siebe im Spülraum.

# Reinigung und Pflege


---

## Türdichtung und Gerätetür reinigen

Die Türdichtungen und die Seiten der Geschirrspülertür werden nicht von den Sprühstrahlen erreicht und gereinigt.

- Wischen Sie verschüttete Speise- und Getränkereste regelmässig manuell mit einem feuchten Tuch von der Türdichtungen und den Seiten der Geschirrspülertür ab, um Speisereste zu entfernen und Schimmelbildung zu vermeiden.

## Gerätefront reinigen

 Wirken Verschmutzungen länger ein, lassen sie sich unter Umständen nicht mehr entfernen und die Oberflächen können sich verfärben oder verändern.

Entfernen Sie Verschmutzungen am besten sofort.

- Reinigen Sie die Gerätefront mit einem sauberen Schwammtuch, Handspülmittel und warmem Wasser. Trocknen Sie die Front anschliessend mit einem weichen Tuch. Sie können zur Reinigung auch ein sauberes, feuchtes Mikrofasertuch ohne Reinigungsmittel verwenden.

## Um Beschädigungen der Oberflächen zu vermeiden, verwenden Sie bei der Reinigung keine:

- soda-, ammoniak-, säure- oder chloridhaltigen Reinigungsmittel,
- kalklösenden Reinigungsmittel,
- scheuernden Reinigungsmittel, z. B. Scheuerpulver, Scheuermilch, Putzsteine,
- lösemittelhaltigen Reinigungsmittel,
- Edelstahl-Reinigungsmittel,
- Geschirrspülmaschinen-Reiniger,
- Backofenreiniger,
- Glasreiniger,
- scheuernden harten Schwämme und Bürsten (z. B. Topfchwämme, gebrauchte Schwämme, die noch Reste von Scheuermitteln enthalten),
- Schmutzradierer,
- scharfen Metallschaber,
- Stahlwolle,
- Dampf-Reinigungsgeräte.

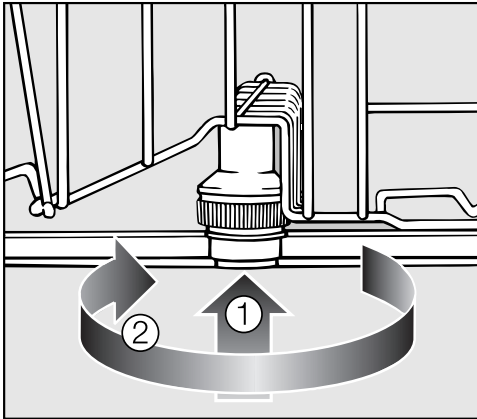
## Sprüharme reinigen

Speisereste können sich in den Düsen und der Lagerung der Sprüharme festsetzen. Sie sollten die Sprüharme deshalb regelmässig kontrollieren.

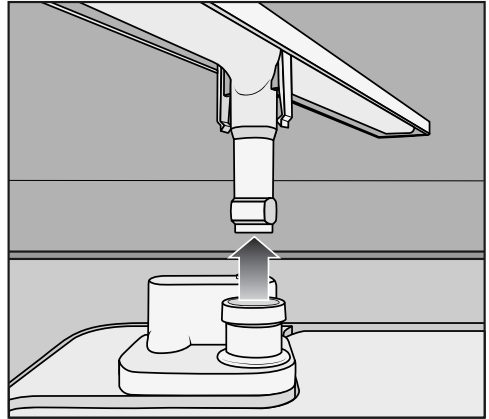
- Schalten Sie den Geschirrspüler aus.

Nehmen Sie die Sprüharme folgendermassen ab:

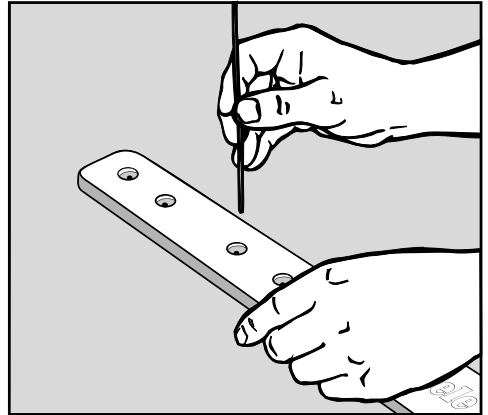
- Ziehen Sie die Besteckschublade (falls vorhanden) heraus.
- Drücken Sie den **oberen** Sprüharm hoch, damit die innere Verzahnung einrastet, und schrauben Sie ihn ab.



- Drücken Sie den **mittleren** Sprüharm hoch ①, damit die Verzahnung einrastet, und schrauben Sie ihn ab ②.
- Ziehen Sie den Unterkorb heraus.



- Ziehen Sie den **unteren** Sprüharm kräftig nach oben ab.



- Drücken Sie Speisereste in den Düsen mit einem spitzen Gegenstand in den Sprüharm.
- Spülen Sie die Sprüharme unter fließendem Wasser gut aus.
- Setzen Sie die Sprüharme wieder ein und prüfen Sie, ob sie sich frei drehen lassen.

# Reinigung und Pflege

## Siebe im Spülraum kontrollieren

Die Siebkombination am Boden des Spülraumes hält grobe Schmutzteile aus dem Spülwasser zurück. Die Schmutzteile können so nicht in das Umwälzsystem gelangen, das sie über die Sprüharme wieder im Spülraum verteilen würde.

**⚠ Ohne Siebe darf nicht gespült werden!**

Die Siebe können durch die Schmutzteile im Laufe der Zeit verstopfen. Der Zeitraum hängt von den Gegebenheiten in Ihrem Haushalt ab.

Im Display wird nach jeweils 50 Programmabläufen (Werkeinstellung) die Meldung **Sieb kontrollieren** angezeigt.

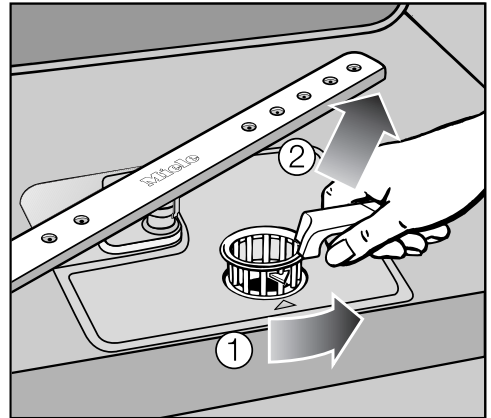
Sie können das Intervall der Siebkontrolle zwischen 30 und 60 Programmabläufen einstellen (siehe Kapitel "Menü Einstellungen, Siebkontrolle").

- Kontrollieren Sie die Siebkombination.
- Reinigen Sie die Siebkombination, falls erforderlich.
- Bestätigen Sie die Meldung anschließend mit **OK**.

Die Meldung erlischt.

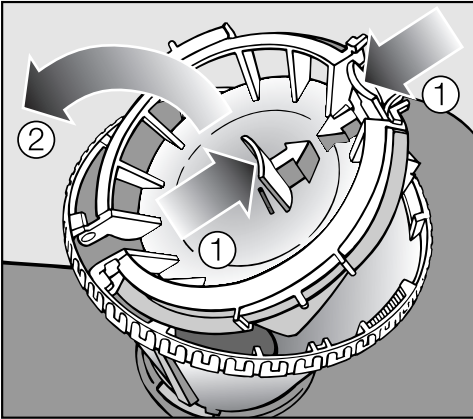
## Siebe reinigen

- Schalten Sie den Geschirrspüler aus.



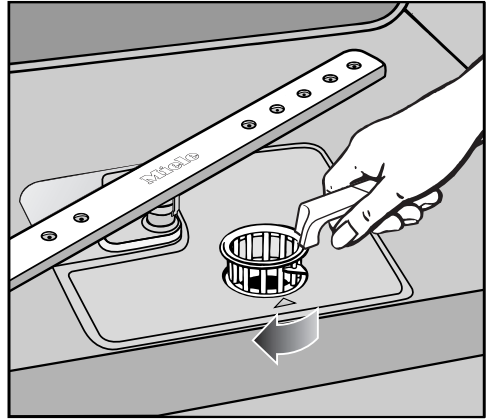
- Drehen Sie den Griff nach hinten und entriegeln Sie die Siebkombination ①.
- Nehmen Sie die Siebkombination heraus ②, entfernen Sie grobe Schmutzteile und spülen Sie das Sieb unter fließendem Wasser gut ab. Benutzen Sie zum Säubern eventuell eine Spülbürste.

**⚠ Achten Sie darauf, dass dabei keine groben Schmutzteile in das Umwälzsystem gelangen und dieses verstopfen.**



Zum Säubern der Siebbinnenseite müssen Sie den Verschluss öffnen:

- Drücken Sie dazu die Griffmulden in Pfeilrichtung zusammen ① und öffnen Sie den Verschluss des Siebes ②.
- Reinigen Sie alle Teile unter fließendem Wasser.
- Schliessen Sie danach den Verschluss, so dass die Verriegelung einrastet.




- Legen Sie die Siebkombination so ein, dass sie glatt am Spülraumboden anliegt.
- Drehen Sie dann den Griff von hinten nach vorn, bis die Pfeilspitzen aufeinander zeigen, um die Siebkombination zu verriegeln.

⚠ Die Siebkombination muss sorgfältig eingesetzt und verriegelt sein. Sonst können grobe Schmutzteile in das Umwälzsystem gelangen und dieses verstopfen.

# Störungshilfe

Sie können die meisten Störungen und Fehler, die im täglichen Betrieb auftreten können, selbst beheben. In vielen Fällen können Sie Zeit und Kosten sparen, da Sie nicht den Kundendienst rufen müssen.




Die nachfolgende Übersicht soll Ihnen dabei helfen, die Ursachen einer Störung oder eines Fehlers zu finden und zu beseitigen. Beachten Sie jedoch:

 Reparaturen dürfen nur vom Miele Kundendienst, einen autorisierten Miele Fachhändler oder eine entsprechend qualifizierte Fachkraft durchgeführt werden. Durch unsachgemäße Reparaturen können erhebliche Gefahren für den Benutzer entstehen.

## Technische Störungen






Problem	Ursache und Behebung
<b>Das Display bleibt dunkel und die Kontrollanzeige <i>Start</i> blinkt nicht, nachdem der Geschirrspüler mit der Taste ① eingeschaltet wurde.</b>	Der Netzstecker ist nicht eingesteckt. ■ Stecken Sie den Netzstecker ein.
	Die Sicherung(en) hat/haben ausgelöst. ■ Aktivieren Sie die Sicherung(en) (Mindestabsicherung siehe Typenschild).
<b>Der Geschirrspüler spült nicht weiter</b>	Die Sicherung(en) hat/haben ausgelöst. ■ Aktivieren Sie die Sicherung(en) (Mindestabsicherung siehe Typenschild). ■ Löst/lösen die Sicherung(en) erneut aus, rufen Sie den Miele Kundendienst.
<b>Die Türverschlusschiene fährt nach der automatischen Türöffnung durch das Öffnen der Gerätetür nicht wieder ein.</b>	Ein Fehler im Bereich der Türmechanik ist aufgetreten oder der Türgewichtsausgleich ist defekt ■ Rufen Sie den Miele Kundendienst. Der Geschirrspüler darf nur mit ausgeschalteter AutoOpen-Funktion weiterbetrieben werden. Im unwahrscheinlichen Fall einer weiteren Fehlfunktion besteht sonst Verletzungsgefahr.



Problem	Ursache und Behebung
<b>Im Display wird einer der folgenden Fehler angezeigt:</b>	Bevor Sie die Störung beheben: <ul style="list-style-type: none"> <li>■ Schalten Sie den Geschirrspüler mit der Taste ① aus.</li> </ul>
 Fehler FXX	Es ist unter Umständen eine technische Störung aufgetreten. Nach einigen Sekunden: <ul style="list-style-type: none"> <li>■ Schalten Sie den Geschirrspüler wieder ein.</li> <li>■ Wählen Sie das gewünschte Programm.</li> <li>■ Drücken Sie die Taste <i>Start</i>.</li> </ul> Wird die Fehlermeldung erneut angezeigt, liegt eine technische Störung vor. <ul style="list-style-type: none"> <li>■ Rufen Sie den Miele Kundendienst.</li> </ul>
 Waterproof	Das Waterproof-System hat angesprochen. <ul style="list-style-type: none"> <li>■ Schliessen Sie den Wasserhahn.</li> <li>■ Rufen Sie den Miele Kundendienst.</li> </ul>
 Fehler F78	Ein Fehler in der Umwälzpumpe ist aufgetreten. <ul style="list-style-type: none"> <li>■ Schalten Sie den Geschirrspüler mit der Taste ① für mindestens 30 Sekunden aus.</li> <li>■ Schalten Sie den Geschirrspüler wieder ein.</li> <li>■ Wählen Sie das gewünschte Programm.</li> <li>■ Drücken Sie die Taste <i>Start</i>.</li> </ul> Wird die Fehlermeldung erneut angezeigt, liegt eine technische Störung vor. <ul style="list-style-type: none"> <li>■ Rufen Sie den Miele Kundendienst.</li> </ul>

# Störungshilfe

## Fehler im Wasserzulauf/Wasserablauf

Problem	Ursache und Behebung
<b>Im Display wird einer der folgenden Fehler angezeigt:</b>	
 Wasserhahn öffnen	Der Wasserhahn ist geschlossen. ■ Öffnen Sie den Wasserhahn vollständig.
 Wasserzulauf	Bevor Sie die Störung beheben: ■ Schalten Sie den Geschirrspüler mit der Taste  aus.  Fehler beim Wasserzulauf. ■ Öffnen Sie den Wasserhahn vollständig und starten Sie das Programm neu. ■ Reinigen Sie das Sieb im Wasserzulauf (siehe Kapitel “Störungen beseitigen”). ■ Der Fließdruck am Wasseranschluss ist niedriger als 30 kPa (0,3 bar). Fragen Sie einen Installateur nach möglicher Abhilfe.
<b>Im Display wird folgender Fehler angezeigt:</b>  Wasserablauf	Bevor Sie die Störung beheben: ■ Schalten Sie den Geschirrspüler mit der Taste  aus.  Fehler beim Wasserablauf. Im Spülraum befindet sich eventuell Wasser. ■ Reinigen Sie die Siebkombination (siehe Kapitel “Reinigung und Pflege, Siebe reinigen”). ■ Reinigen Sie die Ablaufpumpe (siehe Kapitel “Störungen beseitigen”). ■ Reinigen Sie das Rückschlagventil (siehe Kapitel “Störungen beseitigen”). ■ Entfernen Sie gegebenenfalls einen Knick oder eine hochstehende Schlaufe aus dem Ablaufschlauch.

## Allgemeine Probleme mit dem Geschirrspüler

Problem	Ursache und Behebung
<b>Die Kontrollanzeigen und das Display sind dunkel.</b>	Der Geschirrspüler schaltet sich automatisch aus, um Energie zu sparen. <ul style="list-style-type: none"> <li>■ Schalten Sie den Geschirrspüler mit der Taste ① wieder ein.</li> </ul>
<b>Die Innenraumbelichtung wird beim Öffnen der Gerätetür nicht eingeschaltet.</b>	Die Innenraumbelichtung wurde dauerhaft abgeschaltet. <ul style="list-style-type: none"> <li>■ Schalten Sie die Innenraumbelichtung wieder an (siehe Kapitel "Menü Einstellungen, BrilliantLight").</li> </ul>
<b>Im Reinigerbehälter kleben nach dem Spülen Reinigerreste.</b>	Der Reinigerbehälter war beim Einfüllen noch feucht. <ul style="list-style-type: none"> <li>■ Füllen Sie den Reiniger nur in einen trockenen Behälter.</li> </ul>
<b>Die Klappe des Reinigerbehälters lässt sich nicht schliessen.</b>	Verklebte Reinigerreste blockieren den Verschluss. <ul style="list-style-type: none"> <li>■ Entfernen Sie die Reinigerreste.</li> </ul>
<b>Nach beendetem Programm befindet sich ein Feuchtigkeitsfilm auf der Innentür und evtl. auf den Innenwänden.</b>	Kein Fehler! Normale Funktionsweise des Trocknungssystems Die Feuchtigkeit verdunstet nach einiger Zeit
<b>Nach beendetem Programm befindet sich Wasser im Spülraum.</b>	Bevor Sie die Störung beheben: <ul style="list-style-type: none"> <li>■ Schalten Sie den Geschirrspüler mit der Taste ① aus.</li> </ul>
	Die Siebkombination im Spülraum ist verstopft. <ul style="list-style-type: none"> <li>■ Reinigen Sie die Siebkombination (siehe Kapitel "Reinigung und Pflege, Siebe reinigen").</li> </ul>
	Die Ablaufpumpe oder das Rückschlagventil sind blockiert. <ul style="list-style-type: none"> <li>■ Reinigen Sie die Ablaufpumpe oder das Rückschlagventil (siehe Kapitel "Störungen beseitigen").</li> </ul>
	Der Ablaufschlauch ist abgeknickt. <ul style="list-style-type: none"> <li>■ Entfernen Sie den Knick aus dem Ablaufschlauch.</li> </ul>

# Störungshilfe

---

## Geräusche


Problem	Ursache und Behebung
<b>Schlagendes Geräusch im Spülraum</b>	Ein Sprüharm schlägt an ein Geschirrtteil. ■ Unterbrechen Sie das Programm und ordnen Sie die Geschirrtteile, die den Sprüharm behindern, anders ein.
<b>Klapperndes Geräusch im Spülraum</b>	Geschirrtteile bewegen sich im Spülraum. ■ Unterbrechen Sie das Programm und ordnen Sie die Geschirrtteile feststehend ein.
	Ein Fremdkörper (z. B. Kirschkern) befindet sich in der Ablaufpumpe. ■ Entfernen Sie den Fremdkörper aus der Ablaufpumpe (siehe Kapitel "Ablaufpumpe und Rückschlagventil reinigen").
<b>Schlagendes Geräusch in der Wasserleitung</b>	Wird eventuell durch bauseitige Verlegung bzw. den zu geringen Querschnitt der Wasserleitung verursacht. Hat keinen Einfluss auf die Funktion des Geschirrspülers. ■ Fragen Sie eventuell einen Installateur.

## Nicht zufriedenstellendes Spülergebnis

Problem	Ursache und Behebung
<p><b>Das Geschirr ist nicht sauber.</b></p>	<p>Das Geschirr wurde nicht richtig eingeordnet.</p> <ul style="list-style-type: none"> <li>■ Beachten Sie die Hinweise im Kapitel “Geschirr und Besteck einordnen”.</li> </ul>
	<p>Das Programm entsprach nicht den Anforderungen.</p> <ul style="list-style-type: none"> <li>■ Wählen Sie ein passendes Programm (siehe Kapitel “Programmübersicht”).</li> </ul>
	<p>Es wurde zu wenig Reiniger dosiert.</p> <ul style="list-style-type: none"> <li>■ Verwenden Sie mehr Reiniger.</li> </ul>
	<p>Der Reiniger ist nicht für die Anschmutzung geeignet.</p> <ul style="list-style-type: none"> <li>■ Wechseln Sie das Reinigerprodukt.</li> </ul>
	<p>Die Sprüharme sind durch Geschirrtteile blockiert.</p> <ul style="list-style-type: none"> <li>■ Führen Sie eine Drehkontrolle durch und ordnen Sie gegebenenfalls Geschirrtteile anders ein.</li> </ul>
	<p>Die Siebkombination im Spülraum ist nicht sauber oder nicht richtig eingesetzt. Als Folge davon können auch die Sprüharmdüsen verstopft sein.</p> <ul style="list-style-type: none"> <li>■ Reinigen Sie die Siebkombination oder setzen Sie sie richtig ein.</li> <li>■ Reinigen Sie gegebenenfalls die Sprüharmdüsen (siehe Kapitel “Reinigung und Pflege, Sprüharme reinigen”).</li> </ul>
	<p>Das Rückschlagventil ist im geöffnetem Zustand blockiert. Schmutzwasser läuft in den Spülraum zurück.</p> <ul style="list-style-type: none"> <li>■ Reinigen Sie die Ablaufpumpe und das Rückschlagventil (siehe Kapitel “Störungen beseitigen”).</li> </ul>
<p><b>Auf den Gläsern und dem Besteck verbleiben Schlieren. Die Gläser bekommen einen bläulichen Schimmer; die Beläge lassen sich abwischen.</b></p>	<p>Die Klarspülermenge ist zu hoch eingestellt.</p> <ul style="list-style-type: none"> <li>■ Verringern Sie die Dosiermenge (siehe Kapitel “Menü Einstellungen, Klarspüler”).</li> </ul>

# Störungshilfe


Problem	Ursache und Behebung
<p><b>Das Geschirr wird nicht trocken oder Gläser und Besteck sind fleckig.</b></p>	<p>Die Klarspülermenge ist zu gering oder der Klarspülerbehälter ist leer.</p> <ul style="list-style-type: none"> <li>■ Füllen Sie Klarspüler ein, erhöhen Sie die Dosiermenge oder wechseln Sie beim nächsten Nachfüllen das Klarspülerprodukt (siehe Kapitel "Erste Inbetriebnahme, Klarspüler").</li> </ul>
	<p>Das Geschirr wurde zu früh ausgeräumt.</p> <ul style="list-style-type: none"> <li>■ Räumen Sie das Geschirr später aus (siehe Kapitel "Betrieb").</li> </ul>
<p><b>Gläser verfärben sich bräunlich-bläulich; die Beläge lassen sich nicht abwischen.</b></p>	<p>Es haben sich Inhaltsstoffe aus dem Reiniger abgelagert.</p> <ul style="list-style-type: none"> <li>■ Wechseln Sie sofort das Reinigerprodukt.</li> </ul>
<p><b>Gläser werden blind und verfärben sich; die Beläge lassen sich nicht abwischen.</b></p>	<p>Die Gläser sind nicht geschirrspülerbeständig. Es findet eine Oberflächenveränderung statt.</p> <ul style="list-style-type: none"> <li>■ Kaufen Sie für Geschirrspüler geeignete Gläser.</li> </ul>
<p><b>Tee oder Lippenstift sind nicht vollständig entfernt worden.</b></p>	<p>Das gewählte Programm hatte eine zu niedrige Reinigungstemperatur.</p> <ul style="list-style-type: none"> <li>■ Wählen Sie ein Programm mit einer höheren Reinigungstemperatur.</li> </ul>
	<p>Der Reiniger hat eine zu geringe Bleichwirkung.</p> <ul style="list-style-type: none"> <li>■ Wechseln Sie das Reinigerprodukt.</li> </ul>
<p><b>Kunststoffteile sind verfärbt.</b></p>	<p>Naturfarbstoffe z. B. aus Karotten oder Tomaten können die Ursache dafür sein. Reinigermenge oder Bleichwirkung des Reinigers waren für Naturfarbstoffe zu gering.</p> <ul style="list-style-type: none"> <li>■ Verwenden Sie mehr Reiniger (siehe Kapitel "Betrieb, Reiniger").</li> </ul> <p>Bereits verfärbte Teile erhalten nicht die ursprüngliche Farbe zurück.</p>

Problem	Ursache und Behebung
<p><b>Weisser Belag befindet sich auf dem Geschirr. Die Gläser und das Besteck sind milchig geworden; die Beläge lassen sich abwischen.</b></p>	<p>Die Klarspülermenge ist zu gering.</p> <ul style="list-style-type: none"> <li>■ Erhöhen Sie die Dosiermenge (siehe Kapitel "Menü Einstellungen, Klarspüler").</li> </ul>
	<p>Im Salzbehälter ist kein Salz eingefüllt.</p> <ul style="list-style-type: none"> <li>■ Füllen Sie Regeneriersalz ein (siehe Kapitel "Inbetriebnahme, Regeneriersalz").</li> </ul>
	<p>Die Verschlusskappe des Salzbehälters ist nicht fest geschlossen.</p> <ul style="list-style-type: none"> <li>■ Setzen Sie die Verschlusskappe gerade auf und drehen diese fest zu.</li> </ul>
	<p>Die Enthärtungsanlage ist auf eine zu niedrige Wasserhärte programmiert.</p> <ul style="list-style-type: none"> <li>■ Programmieren Sie die Enthärtungsanlage auf eine höhere Wasserhärte (siehe Kapitel "Menü Einstellungen, Wasserhärte").</li> </ul>
<p><b>Besteckteile weisen Rostspuren auf.</b></p>	<p>Nach dem Auffüllen von Regeneriersalz wurde kein Programm gestartet. Salzreste gelangen in den normalen Spülablauf.</p> <ul style="list-style-type: none"> <li>■ Starten Sie grundsätzlich nach dem Salzeinfüllen das Programm  Kalt vorspülen</li> </ul>
	<p>Die betreffenden Besteckteile sind nicht ausreichend rostbeständig.</p> <ul style="list-style-type: none"> <li>■ Kaufen Sie geschirrspülerfestes Besteck.</li> </ul>

# Störungen beseitigen

## Sieb im Wasserzulauf reinigen

Zum Schutz des Wassereinflussventils ist in der Verschraubung ein Sieb eingebaut. Ist das Sieb verschmutzt, so läuft zu wenig Wasser in den Spülraum.

 Das Kunststoffgehäuse des Wasseranschlusses enthält ein elektrisches Ventil.

Tauchen Sie das Gehäuse daher nicht in Flüssigkeiten.

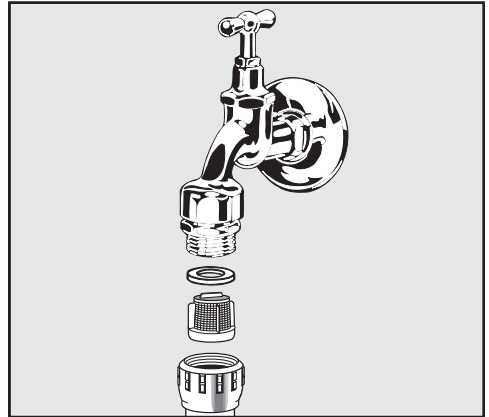
### Empfehlung

Enthält das Wasser erfahrungsgemäss viele wasserunlösliche Bestandteile, empfehlen wir Ihnen, einen grossflächigen Wasserfilter zwischen dem Wasserhahn und der Verschraubung des Sicherheitsventils einzusetzen.

Diesen Wasserfilter erhalten Sie bei einem Miele Fachhändler oder dem Miele Kundendienst.

### Zum Reinigen des Siebes:

- Trennen Sie den Geschirrspüler vom Netz.  
Schalten Sie dazu den Geschirrspüler aus und ziehen Sie dann den Netzstecker.
- Schliessen Sie den Wasserhahn.
- Schrauben Sie das Wassereinflussventil ab.



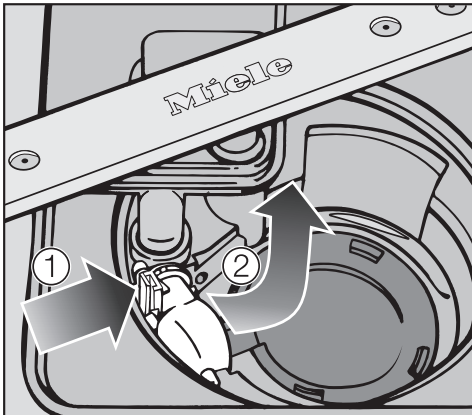
- Nehmen Sie die Dichtungsscheibe aus der Verschraubung.
- Ziehen Sie das Sieb mit einer Kombi- oder Spitzzange heraus und reinigen Sie es.
- Setzen Sie Sieb und Dichtung wieder ein. Achten Sie dabei auf einwandfreien Sitz.
- Schrauben Sie das Wassereinflussventil an den Wasserhahn. Dabei dürfen Sie die Verschraubung nicht verkannten.
- Öffnen Sie den Wasserhahn.  
Sollte Wasser austreten, haben Sie die Verschraubung eventuell nicht fest genug angezogen oder verkanntet angeschraubt.
- Setzen Sie das Wassereinflussventil gerade auf und schrauben Sie es fest.



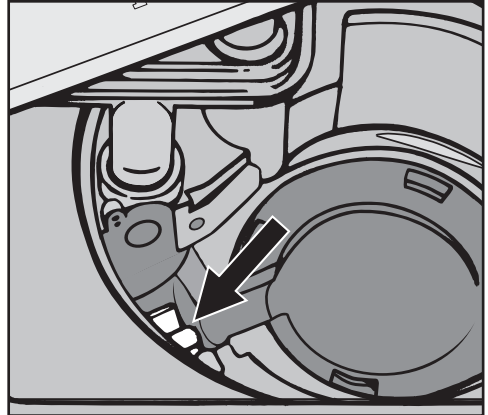
## Ablaufpumpe und Rückschlagventil reinigen

Steht Wasser im Spülraum, nachdem ein Programm beendet ist, wurde das Wasser nicht abgepumpt. Ablaufpumpe und Rückschlagventil können durch Fremdkörper blockiert sein. Sie können die Fremdkörper leicht entfernen.

- Trennen Sie den Geschirrspüler vom Netz. Schalten Sie dazu den Geschirrspüler aus und ziehen Sie dann den Netzstecker.
- Nehmen Sie die Siebkombination aus dem Spülraum (siehe Kapitel "Reinigung und Pflege, Siebe reinigen").
- Schöpfen Sie das Wasser mit einem kleinen Gefäß aus dem Spülraum.



- Drücken Sie die Verriegelung des Rückschlagventils nach innen ①.
- Kippen Sie das Rückschlagventil nach innen, bis es sich entnehmen lässt ②.
- Spülen Sie es unter fließendem Wasser gut aus und entfernen Sie alle Fremdkörper aus dem Rückschlagventil.



Unter dem Rückschlagventil befindet sich die Ablaufpumpe (Pfeil).

- Entfernen Sie vorsichtig alle Fremdkörper aus der Ablaufpumpe (Glasplitter sind besonders schlecht zu sehen). Drehen Sie zur Kontrolle das Laufrad der Ablaufpumpe von Hand. Das Laufrad lässt sich dabei nur ruckartig drehen.
- Setzen Sie das Rückschlagventil sorgfältig wieder ein.

⚠ Die Verriegelung muss unbedingt einrasten!

⚠ Reinigen Sie die Ablaufpumpe und das Rückschlagventil vorsichtig, damit Sie keine empfindlichen Bauteile beschädigen.

# Kundendienst

---

## Kontakt bei Störungen

Bei Störungen, die Sie nicht selbst beheben können, benachrichtigen Sie Ihren Miele Fachhändler oder den Miele Kundendienst.

Die Telefonnummer des Miele Kundendienstes finden Sie am Ende dieses Dokumentes.

Der Kundendienst benötigt die Modellbezeichnung und die Fabrikationsnummer Ihres Geschirrspülers. Beide Angaben finden Sie nach dem Öffnen der Gerätetür auf dem Typenschild an der rechten Seite der Gerätetür.

## Programmaktualisierung (Update)

Durch eine Programmaktualisierung können in Zukunft die aktuellen Erkenntnisse der Spültechnik in die Elektronik Ihres Geschirrspülers eingespeichert werden.

Eine Programmaktualisierung kann nur durch den Miele Kundendienst vorgenommen werden.

## Für Prüfinstitute

In der Broschüre "Vergleichsprüfungen" sind alle erforderlichen Informationen für Vergleichsprüfungen und Geräuschmessungen aufgeführt.

Bitte fordern Sie unbedingt die aktuelle Broschüre per E-Mail an unter:

– [testinfo@miele.de](mailto:testinfo@miele.de)

■ Nennen Sie bei der Bestellung Ihre Postadresse sowie Modell und Nummer des Geschirrspülers (siehe Typenschild).

## **Zubehör**

Je nach Modell können einzelne Zubehörteile zur Serienausstattung gehören.

### **Cappuccinatore-Einsatz**

In dem Cappuccinatore-Einsatz für den Oberkorb können Sie die Einzelteile des Miele Cappuccinatore spülen.

### **Besteckkorb**

In dem Besteckkorb für den Unterkorb können Sie in einem Geschirrspüler mit Besteckschublade zusätzliche Besteckteile spülen.

### **Gläserbügel**

Durch einen Gläserbügel für den Unterkorb bekommen besonders langstielige Gläser einen festen Stand.

# Elektroanschluss

## Elektroanschluss

⚠ Alle Arbeiten, die den Elektroanschluss betreffen, dürfen nur vom Miele Kundendienst, einen autorisierten Miele Fachhändler oder einer qualifizierten Elektro-Fachkraft durchgeführt werden.

- Die Elektroanlage muss nach gültigen Vorschriften ausgeführt sein!
- Anschluss über Steckdose gemäss nationalen Bestimmungen (Steckdose muss nach der Geräteinstallation zugänglich sein). Eine elektrische Sicherheitsprüfung, z. B. bei der Instandsetzung oder Wartung, kann dann ohne grosse Umstände durchgeführt werden.
- Bei Festanschluss ist ein Hauptschalter mit allpoliger Trennung vom Netz zu installieren. Der Hauptschalter muss eine Kontaktöffnungsweite von mindestens 3 mm aufweisen sowie in der Nullstellung abschliessbar sein.
- Ein Potentialausgleich ist, falls erforderlich, durchzuführen.
- Bei einem Austausch der Netzanschlussleitung ist nur ein Original-Miele Ersatzteil oder eine entsprechende Leitung **mit Aderendhülsen** zu verwenden.
- Technische Daten siehe Typenschild oder beiliegenden Schaltplan!

Der Geschirrspüler darf nur mit der auf dem **Typenschild** angegebenen Spannung, Frequenz und Absicherung betrieben werden.

Eine **Umschaltung** kann gemäss beiliegendem Umschaltbild und Schaltplan vorgenommen werden.

Nachträgliche Umschaltungen können zu verlängerten Programmlaufzeiten und daraus resultierenden erhöhten Energieverbrauch führen. Die deklarierten Labelwerte werden nur im ausgelieferten Zustand erfüllt.

Die **Typenschilder** (mit Prüfzeichen SEV usw.) befinden sich an der Rückseite des Geschirrspülers und auf dem Gerätetür-Innenblech.

Der **Schaltplan** liegt dem Geschirrspüler bei.

Das **Umschaltbild** ist auf dem Sockelblech des Elektroanschlusses befestigt.

### Potentialausgleich anschliessen

Für den Anschluss eines Potentialausgleichs ist an der Rückseite des Geschirrspülers eine Anschlussschraube ↴ vorhanden.


### Elektroanschluss für die Schweiz

Der Anschluss des Geschirrspülers kann über Schalter oder Stecker erfolgen. Die Installation muss von einem zugelassenen Elektroinstallateur unter Berücksichtigung der SEV-Vorschriften vorgenommen werden.

## Das Miele Wasserschutzsystem

Für das Miele Wasserschutzsystem garantiert Miele bei fachgerechter Installation einen umfassenden Schutz vor Wasserschäden über die gesamte Lebensdauer des Geschirrspülers.

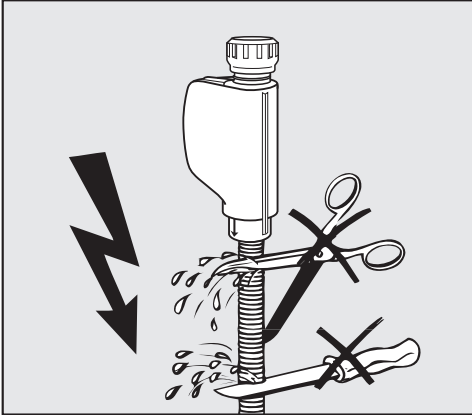
## Wasserzulauf

 Das Wasser im Geschirrspüler ist kein Trinkwasser!

- Der Wasserdruck (Fließdruck am Wasseranschluss) muss zwischen 30 und 1000 kPa (0,3 und 10 bar) liegen. Ist der Wasserdruck niedriger, wird im Display die Fehlermeldung **Wasserzulauf** angezeigt (siehe Kapitel “Störungshilfen”). Bei höherem Wasserdruck muss ein Druckreduzierventil eingebaut werden.
- Zum Anschluss ist ein Absperrventil mit einem  $\frac{3}{4}$  Zoll Anschlussgewinde erforderlich. Das Ventil sollte leicht zugänglich sein, da der Wasserzulauf ausserhalb der Benutzungszeit geschlossen zu halten ist.
- Der Zulaufschlauch ist ein ca. 1,5 m langer Druckschlauch DN 10 mit  $\frac{3}{4}$  Zoll Verschraubung. Zur Verlängerung ist ein 1,5 m langer, flexibler Metallschlauch (Prüfdruck 14000 kPa/ 140 bar) lieferbar. Das Schmutzsieb und der Druckflussmengenregler in der Verschraubung dürfen nicht entfernt werden.
- Der Geschirrspüler muss gemäss den örtlichen Vorschriften an das Wasser-Netz angeschlossen werden.
- Das Wasser sollte zumindest den Anforderungen der europäischen Trinkwasserverordnung genügen. Hoher Eisengehalt kann zu Fremdrost an Spülgut und Gerät führen. Bei einem Chloridgehalt im Brauchwasser von mehr als 100mg/l steigt das Korrosionsrisiko am Spülgut stark an.
- In bestimmten Regionen (z. B. Alpenländer) können aufgrund der spezifischen Wasserzusammensetzung Ausfällungen auftreten, die ein Betreiben des Geschirrspülers nur mit enthärtetem Wasser zulassen.
- Ein Rückschlagventil ist nicht erforderlich; der Geschirrspüler entspricht den gültigen europäischen Normen zum Schutz des Trinkwassers.

## Wasseranschluss

⚠ Schliessen Sie den Geschirrspüler nur an ein vollständig entlüftetes Rohrleitungsnetz an, um Schäden am Gerät zu vermeiden.



⚠ Der Zulaufschlauch darf **nicht** gekürzt oder beschädigt werden, weil sich darin spannungsführende Teile befinden (siehe Abb.).

## Wasserablauf anschliessen

- In den Ablauf des Geschirrspülers ist ein Rückschlagventil eingebaut, so dass kein Schmutzwasser über den Ablaufschlauch in den Geschirrspüler fließen kann.
- Der Geschirrspüler sollte vorzugsweise an ein **separates**, bauseitiges Ablaufsystem angeschlossen werden. Wenn kein separater Anschluss vorhanden ist, empfehlen wir den Anschluss an einen Doppelkammer-Siphon.
- Der Geschirrspüler ist mit einem ca. 1,5 m langen, flexiblen Ablaufschlauch ausgerüstet (lichte Weite 22 mm). Schlauchschellen zum Anschluss des Schlauches liegen dem Geschirrspüler bei.
- Der Ablaufschlauch darf nicht gekürzt werden! Der Schlauch kann mit einem Verbindungsstück und einem weiteren Schlauch verlängert werden. Die Ablaufleitung darf höchstens 4 m lang sein und die Pumphöhe 1 m nicht überschreiten.
- Das Ablaufsystem muss eine Mindestabflussmenge von 16 l/min aufnehmen können.

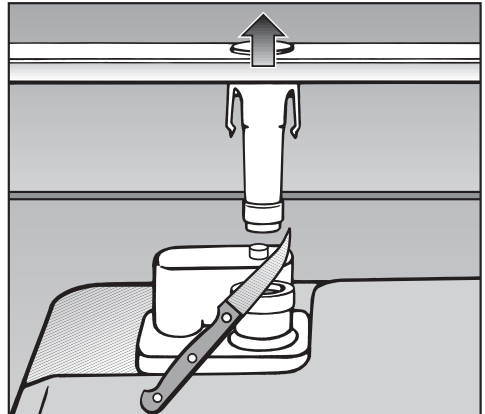
⚠ Auf knickfreie, druck- und zugfreie Verlegung des Ablaufschlauches achten!

## Belüftung des Wasserablaufs

Liegt der bauseitige Anschluss für den Wasserablauf tiefer als die Führung für die Rollen des Unterkorbes in der Tür, muss der Wasserablauf belüftet werden. Sonst kann während eines Programms das Wasser durch Saugheberwirkung aus dem Spülraum fließen.

Zum Belüften:

- Öffnen Sie die Geschirrspülertür vollständig.



- Ziehen Sie den unteren Sprüharm nach oben ab.
- Schneiden Sie die Verschlusskappe des Belüftungsventils im Spülraum ab.



# Technische Daten

Modell	normal	XXL
Geschirrspüler	PG 18131-60 i	PG 28132-60 SCi
Höhe Standgerät	845 mm (verstellbar + 35 mm)	-
Höhe Einbaugerät	805 mm (verstellbar + 65 mm)	845 mm (verstellbar + 65 mm)
Höhe der Einbaunische	ab 805 mm (verstellbar + 65 mm)	ab 845 mm (verstellbar + 65 mm)
Breite	598 mm	598 mm
Breite der Einbaunische	600 mm	600 mm
Tiefe Standgerät	600 mm	-
Tiefe Einbaugerät	570 mm	570 mm
Gewicht	max. 65 kg	max. 56,5 kg
Spannung		
Anschlusswert	siehe Typenschild	siehe Typenschild
Absicherung		
Leistungsaufnahme im Aus-Zu-stand	0,3 W	0,3 W
Leistungsaufnahme im unausgeschalteten Zustand	2,5 W	2,5 W
Network Standby	0,7 W	0,7 W
Frequenzband	2,412 - 2,462 GHz	2,412 - 2,462 GHz
Maximale Sendeleistung	< 100 mW	< 100 mW
Wasserdruck (Fließdruck)	50 - 1000 kPa / 0,5-10 bar	50 - 1000 kPa / 0,5-10 bar
Kalt- oder Warmwasseranschluss	bis max. 60 °C	bis max. 60 °C
Rohwasserhärte	max. 36 °d / 65 °f	max. 36 °d / 65 °f
Abpumphöhe	max. 1,0 m	max. 1,0 m
Abpumplänge	max. 4,0 m	max. 4,0 m
Umgebungstemperatur	5 °C bis 40 °C	5 °C bis 40 °C
Relative Luftfeuchte maximal	80 % für Temperaturen bis 31 °C	
linear abnehmend bis	50 % für Temperaturen bis 40 °C	
Netzanschlusskabel	ca. 1,7 m	ca. 1,7 m
Fassungsvermögen	13/14 Massgedecke	14 Massgedecke
Geräuschemissionswerte		
Schalleistungspegel LwA	45 dB (A)	45 dB (A)
Schalldruckpegel LpA	34 dB (A)	34 dB (A)
Erteilte Prüfzeichen	SEV, EMC Funkschutz	
CE-Kennzeichnung	2006/42/EG Maschinenrichtlinie	
Herstelleradresse	Miele & Cie. KG, Carl-Miele-Strasse 29, 33332 Gütersloh, Germany	



## Menü “Einstellungen” zur Änderung von Standardwerten

### Menü “Einstellungen” öffnen

- Schalten Sie den Geschirrspüler mit der Taste  ein, falls er ausgeschaltet ist.
- Öffnen Sie mit der Taste  das Menü Einstellungen.

Im Display wird der erste Punkt des Einstellungsmenüs angezeigt.

Zur Funktionsweise des Displays siehe gleichnamiges Kapitel.

- Wählen Sie mit den Pfeiltasten  $\nabla/\wedge$  unter dem Display den Menüpunkt aus, den Sie ändern möchten und bestätigen Sie mit *OK*.

Die ausgewählte Einstellung in den Untermenüs ist durch einen Haken  $\checkmark$  gekennzeichnet.

- Wenn Sie ein Untermenü wieder verlassen möchten, wählen Sie mit den Pfeiltasten  $\nabla/\wedge$  die Funktion zurück  $\leftarrow$  und bestätigen Sie mit *OK*.


Das Display wechselt eine Menüebene höher.


## Sprache

Das Display kann verschiedene Sprachen anzeigen.

Über das Untermenü Sprache  können Sie die angezeigte Sprache ändern.

- Wählen Sie die gewünschte Sprache sowie gegebenenfalls das Land und bestätigen Sie mit *OK*.

Die Fahne hinter dem Wort Sprache  dient Ihnen als Leitfaden, falls eine Sprache eingestellt ist, die Sie nicht verstehen.

In diesem Fall wählen Sie so lange den jeweiligen Menüpunkt aus, hinter dem eine Fahne angezeigt wird, bis das Untermenü Sprache  angezeigt wird.

# Menü “Einstellungen”

---

## Tageszeit

Werkseitig ist die Anzeige der Tageszeit ausgeschaltet.

Der Geschirrspüler schaltet sich einige Minuten nach der letzten Tastenbedienung oder dem Programmende selbständig aus, um Energie zu sparen.

### Anzeige der Tageszeit einstellen

Wenn Sie die Anzeige der Tageszeit einschalten, wird Ihnen einige Minuten nach der letzten Tastenbedienung oder dem Programmende die aktuelle Tageszeit angezeigt. Dadurch erhöht sich der Energieverbrauch.

- Wählen Sie den Menüpunkt *Anzeige* und bestätigen Sie mit *OK*.
- Wählen Sie die gewünschte Einstellung und bestätigen Sie mit *OK*.
- Wenn Sie *ein* gewählt haben, bestätigen Sie den Hinweis auf einen höheren Stromverbrauch mit *OK*.

## Zeitformat einstellen

Sie können entscheiden, ob die Tageszeit im 24- oder im 12-Stunden-Format dargestellt werden soll.

- Wählen Sie den Menüpunkt *Zeitformat*.
- Wählen Sie die gewünschte Einstellung und bestätigen Sie mit *OK*.

## Tageszeit einstellen

Sie können die aktuelle Tageszeit einstellen.

Die aktuelle Tageszeit ist für die Verwendung der Programmoption “Flexi-Timer” erforderlich.

- Wählen Sie den Menüpunkt *einstellen*.
- Stellen Sie mit den Pfeiltasten  $\nabla/\wedge$  die Stunde ein und bestätigen Sie mit *OK*.  
Anschließend stellen Sie die Minuten ein und bestätigen Sie mit *OK*.

Die Zeiteinstellung wird gespeichert.

## Synchronisieren

Dieser Menüpunkt wird nur angezeigt, wenn Sie die Vernetzung aktiviert haben (siehe Kapitel “Menü Einstellungen, Vernetzung”).

Sie können die aktuelle Tageszeit von einem anderen Miele@home Gerät mit SuperVision übernehmen.

- Wählen Sie den Menüpunkt *synchronisieren*.
- Wählen Sie die gewünschte Einstellung und bestätigen Sie mit *OK*.

Die Zeit des Uhrzeitgebers wird angezeigt

## Wasserhärte

Ihr Geschirrspüler ist mit einer Enthärtungsanlage ausgestattet. Sie müssen die Enthärtungsanlage auf die Wasserhärte Ihres Hausanschlusses einstellen.

- Der Geschirrspüler muss genau auf die Härte Ihres Wassers programmiert werden.
- Erfragen Sie den genauen Härtegrad Ihres Wassers beim zuständigen Wasserwerk.
- Programmieren Sie bei schwankender Wasserhärte (z. B. 17 - 25 °d/30 - 45 °f) immer den höchsten Wert (in diesem Beispiel 25 °d/45 °f).
- Wählen Sie die Härte Ihres Wassers aus und bestätigen Sie mit der mittleren Taste.

Die eingestellte Wasserhärte wird durch einen Haken ✓ markiert.

°d	mmol/l	°f	Display
1	0,2	2	1
2	0,4	4	2
3	0,5	5	3
4	0,7	7	4
5	0,9	9	5
6	1,1	11	6
7	1,3	13	7
8	1,4	14	8
9	1,6	16	9
10	1,8	18	10
11	2,0	20	11
12	2,2	22	12
13	2,3	23	13
14	2,5	25	14
<b>15</b>	<b>2,7</b>	<b>27</b>	<b>15</b>
16	2,9	29	16
17	3,1	31	17
18	3,2	32	18
19	3,4	34	19
20	3,6	36	20
21	3,8	38	21
22	4,0	40	22
23	4,1	41	23
24	4,3	43	24
25	4,5	45	25
26	4,7	47	26
27	4,9	49	27
28	5,0	50	28
29	5,2	52	29
30	5,4	54	30
31	5,6	56	31
32	5,8	58	32
33	5,9	59	33
34	6,1	61	34
35	6,3	63	35
36	6,5	65	36

# Menü “Einstellungen”

---

## Klarspüler

Um ein optimales Spülergebnis zu erzielen, können Sie die Dosiermenge des Klarspülers anpassen.

Die Dosiermenge kann von 0 bis 6 ml eingestellt werden.

Werkseitig ist 3 ml eingestellt.

Die dosierte Klarspülermenge kann durch eine automatische Anpassung der Programme höher ausfallen als der eingestellte Wert.

Bleiben Flecken auf dem Geschirr zurück:

- Stellen Sie eine grössere Klarspülermenge ein.

Bleiben Wolken oder Schlieren auf dem Geschirr zurück:

- Stellen Sie eine geringere Klarspülermenge ein.
- Wählen Sie die gewünschte Stufe und bestätigen Sie mit *OK*.

## Externe Dosierung

Aktivieren Sie die automatische Dosierung von Flüssigreiniger wenn Sie ein optional erhältliches externes Dosiermodul angeschlossen haben.

Dem DOS-Modul liegt eine separate Montageanweisung bei.

- Wählen Sie die gewünschte Einstellung und bestätigen Sie mit der Taste *OK*.

Die Einstellung bleibt so lange aktiv, bis Sie die “Externe Dosierung” deaktivieren.

Bei Flüssigdosierung über ein externes DOS-Modul können Sie die Dosierung des Reinigungsmittels je nach Angabe des Reinigungsmittelherstellers in Prozent oder Milliliter pro Minute einstellen

## Reinigermenge

Die nachfolgenden Funktionen werden erst sichtbar, wenn die Externe Dosierung aktiviert ist.

Werkseitig ist eine Reinigermenge von 0,50 % eingestellt. Die Dosierung kann in 0,05 % Schritten von 0,1 - 2,00 % verändert werden.

## Fördermenge DOS

Werkseitig ist eine Fördermenge von 60 ml/min eingestellt. Die Fördermenge kann in 5 ml/min Schritten von 10 - 150 ml/min verändert werden.

Beachten Sie zur Dosierung die Angaben der Reinigungsmittelhersteller.


- Wählen Sie die gewünschte Reiniger- bzw. Fördermenge und bestätigen Sie mit der Taste **OK**.

## Dosierung entlüften

Das Dosiersystem des Geschirrspüler kann nur dann zuverlässig dosieren, wenn sich keine Luft im System befindet.

Das Dosiersystem muss entlüftet werden, wenn:

- das Dosiersystem erstmalig genutzt wird,
- der Vorratsbehälter mit Flüssigreiniger nicht rechtzeitig aufgefüllt und somit das Dosiersystem leergesaugt wurde,
- der Reinigerkanister ausgetauscht wird.

 Für die ordnungsgemäße Funktion des Dosiersystems, vergewissern Sie sich vor der Entlüftung, dass der Behälter für Reiniger ausreichend gefüllt und die Dosierlanzen fest mit den Behältern verschraubt ist.

- Wählen Sie **Entlüften starten** und bestätigen Sie mit der mittleren Taste.

Die Entlüftung wird gestartet. Im Display wird die verbleibende Restzeit angezeigt.

Direkt nach beendeter Entlüftung wird das Programm "Vorspülen" angeboten. Starten Sie das Programm, um evtl. eingeflossenen Reiniger zu verdünnen und auszuspülen.

## Temperatureinheit

Die Anzeige der Temperatur im Display kann in Grad Celsius oder Grad Fahrenheit ausgegeben werden.

- Wählen Sie die gewünschte Einstellung und bestätigen Sie mit der Taste **OK**.

## Temp. Klarspülen

Um die Trocknung zu unterstützen, kann die Nachspültemperatur einzelner Programme erhöht werden. Diese Funktion ist nicht für alle Programme verfügbar (siehe Kapitel "Programmübersicht").

- Wählen Sie die gewünschte Einstellung und bestätigen Sie mit der Taste **OK**.

# Menü “Einstellungen”

---

## EcoStart

Um mit Ihrem Geschirrspüler möglichst kostengünstig zu spülen, können Sie mit der Option *EcoStart* zeitvariable Stromtarife nutzen (siehe Kapitel “Programmoptionen, FlexiTimer mit *EcoStart*”).

Mit dieser Option können Sie Ihren Geschirrspüler automatisch zu den Zeiten der günstigsten Stromtarife Ihres Energieversorgers starten.

Um diese Option zu nutzen, müssen Sie vorher bis zu drei Stromtarifzeiten einstellen, in denen der Geschirrspüler starten kann. Diesen Zeitzonen können Sie verschiedene Prioritäten zuweisen. Die Zeit mit dem günstigsten Stromtarif wird mit der Priorität 1 belegt.

Erfragen Sie dazu die Tageszeiten mit den günstigsten Stromtarifen bei Ihrem Energieversorger.

Wenn die Stromtarifzeiten eingestellt sind, können Sie mit der Option *EcoStart* bei jedem Programmablauf die gewünschte späteste Endezeit des Programms einstellen.

Der Geschirrspüler startet dann automatisch in der kostengünstigsten Stromtarifzeit und das Programm ist spätestens zu der eingestellten Endezeit beendet.

## Stromtarifzeiten einstellen

Bevor Sie die Option *EcoStart* nutzen können, müssen Sie mindestens eine Stromtarifzeit einstellen.

- Wählen Sie mit den Pfeiltasten  $\vee/\wedge$  eine Stromtarifzeit T1-T3, die Sie einstellen möchten und bestätigen Sie mit *OK*.

Der Beginn der gewählten Stromtarifzeit wird angezeigt und der Stunden-Ziffernblock ist markiert.

- Stellen Sie mit den Pfeiltasten  $\vee/\wedge$  die Stunden und Minuten der Beginnzeit ein und bestätigen Sie beides mit *OK*.

Das Ende der gewählten Stromtarifzeit wird angezeigt und der Stunden-Ziffernblock ist markiert.

- Stellen Sie mit den Pfeiltasten  $\vee/\wedge$  die Stunden und Minuten der Endezeit ein und bestätigen Sie beides mit *OK*.

Die Stromtarifzeit wird gespeichert und die zugehörige Priorität wird angezeigt.

- Stellen Sie mit den Pfeiltasten  $\vee/\wedge$  die gewünschte Priorität ein und bestätigen Sie mit *OK*.
- Bestätigen Sie die Meldung mit *OK*.

Die Stromtarifzeit wurde aktiviert.

## Stromtarifzeiten löschen

- Sie können die Einstellungen einer Stromtarifzeit löschen und diese Zeitzone somit für die Option *EcoStart* deaktivieren.
- Wählen Sie mit den Pfeiltasten  $\vee/\wedge$  eine Stromtarifzeit T1-T3, die Sie löschen möchten und bestätigen Sie mit *OK*.
- Wählen Sie z. B. T1 löschen und bestätigen Sie mit *OK*.
- Wählen Sie z. B. T1 löschen? und bestätigen Sie mit *OK*.

Die Einstellungen der gewählten Stromtarifzeit werden zurückgesetzt.

- Bestätigen Sie die Meldung mit *OK*.

Die Stromtarifzeit wurde gelöscht.

# Menü “Einstellungen”

## Vernetzung

Ihr Geschirrspüler ist mit einem integrierten WLAN-Modul ausgestattet.

Um Ihren Geschirrspüler mit Ihrem WLAN-Netzwerk zu verbinden, müssen Sie zuerst die Vernetzungsfunktion aktivieren.

Dem Menü “Einstellungen” wird dann der Menüpunkt **Miele@home** kommunikationsfähiges Hausgerät **hinzugefügt**.

Werkseitig ist die Vernetzung deaktiviert.

Stellen Sie sicher, dass am Aufstellungsort Ihres Geschirrspülers das Signal Ihres WLAN-Netzwerkes mit ausreichender Signalstärke vorhanden ist.

- Wählen Sie die gewünschte Einstellung und bestätigen Sie mit **OK**.

## Miele@home

Dieser Menüpunkt wird nur angezeigt, wenn Sie die Vernetzung aktiviert haben (siehe Kapitel “Einstellungen, Vernetzung”).

Sie haben mehrere Möglichkeiten, Ihren Geschirrspüler in Ihr WLAN-Netzwerk einzubinden:

## MielePro@mobile App

Die MielePro@mobile App können Sie kostenlos aus dem Apple App Store® oder dem Google Play Store™ herunterladen.



Nachdem Sie die MielePro@mobile App auf einem mobilen Endgerät installiert haben, können Sie folgende Aktionen durchführen:

- Ihr Professional-Gerät fernbedienen
- Informationen über den Betriebszustand Ihres Professional-Gerät abrufen
- Hinweise zum Programmablauf Ihres Professional-Gerät abrufen
- ein Miele@home Netzwerk mit weiteren WLAN-fähigen Miele Professional-Gerät einrichten



## WPS Push Button

Alternativ zur Netzwerkanmeldung Ihres Geschirrspülers mit Hilfe der Miele-Pro@mobile App empfehlen wir die Verbindung über WPS (Wireless Protected Setup) herzustellen. Dafür benötigen Sie einen WPS-fähigen Router.

- Wählen Sie den Menüpunkt WPS Push-Button.

Die Meldung Bitte warten... wird angezeigt.

- Aktivieren Sie innerhalb von zwei Minuten die Funktion “WPS” an Ihrem Router.
- Wenn die Verbindung hergestellt werden konnte, bestätigen Sie die Meldung mit **OK**.

Der Geschirrspüler wechselt zurück in das Menü Miele@home kommunikationsfähiges Hausgerät.

Wenn die Verbindung nicht hergestellt werden konnte, haben Sie eventuell WPS an Ihrem Router nicht schnell genug aktiviert. Führen Sie die oben genannten Schritte erneut durch.

## SmartStart

Mit der Funktion SmartStart können Sie Ihren Geschirrspüler automatisch zu einer Zeit starten lassen, zu der der Stromtarif Ihres Energieversorgers besonders günstig ist.




Wenn Sie SmartStart zulassen aktiviert haben, wird im Menü “FlexiTimer” ⌚ des gewählten Programmes nicht mehr die Option EcoStart, sondern SmartStart angezeigt. Der Geschirrspüler wird dann innerhalb des von Ihnen angegebenen Zeitraums durch ein von Ihrem Energieversorger gesendetes Signal gestartet. Sollte bis zum spätmöglichen Startzeitpunkt kein Signal von Ihrem Energieversorger gesendet werden, startet der Geschirrspüler automatisch.


- Wählen Sie die gewünschte Einstellung und bestätigen Sie mit **OK**.
- Bestätigen Sie die Meldung mit **OK**.

# Menü “Einstellungen”

## Fernsteuerung

Wenn Sie die MielePro@mobile App auf Ihrem Tablet PC oder Ihrem Smartphone installiert haben, können Sie den Geschirrspüler fernbedienen. Hierfür müssen Sie den Geschirrspüler an einem WLAN-Netzwerk angemeldet haben und die Funktion Fernsteuerung aktivieren.

- Wählen Sie die gewünschte Einstellung und bestätigen Sie mit *OK*.
- Wechseln Sie mit der Option zurück ↩ in das Menü Einstellungen .
- Verlassen Sie mit beenden das Menü Einstellungen .
- Wählen Sie erneut die Option Einstellungen .

Wenn Sie die Funktion Fernsteuerung aktiviert haben, wird unter Einstellungen  als erster Menüpunkt MobileControl angezeigt.

Damit Sie den Geschirrspüler mit der MielePro@mobile App bedienen können, müssen Sie die Funktion MobileControl aktivieren.

- Bestätigen Sie den Menüpunkt MobileControl mit *OK*.
- Schliessen Sie die Gerätetür und betätigen Sie die Taste *Start*.


Die Kontrollanzeige *Start* leuchtet und die Meldung Fernsteuerung ein wird angezeigt.

Sie können den Geschirrspüler jetzt mit der MielePro@mobile App fernbedienen.

Bei ausgeschalteter Anzeige der Tageszeit (siehe Kapitel “Menü Einstellungen, Tageszeit”) schaltet sich nach Aktivierung einer Startvorwahl oder der Fernsteuerung die Displayanzeige nach einigen Minuten aus und nur die Kontrollanzeige *Start* blinkt langsam.

Um die Displayanzeige wieder für einige Minuten einzuschalten, drücken Sie eine beliebige Taste.

Wenn Sie den Geschirrspüler doch nicht mit der MielePro@mobile App fernbedienen möchten, können Sie die Funktion MobileControl abbrechen.

- Schalten Sie dafür den Geschirrspüler mit der Taste  aus.

## Systemeinstellungen

Diese Funktion ist dem Miele Kundendienst vorbehalten, um Ihr Haushalt-Gerät manuell in Ihr Netzwerk einzubinden.

## Moduleinstellungen

Wir empfehlen Ihnen, Ihren Geschirrspüler mit Hilfe der MielePro@mobile App oder über WPS mit Ihrem WLAN-Netzwerk zu verbinden.

Wenn Sie stattdessen alle Einstellungen für die Verbindung zu Ihrem Router selbst vornehmen möchten oder eine spezielle Netzwerkkonfiguration haben, können Sie mit dem nötigen Fachwissen hier die entsprechenden Einstellungen vornehmen.

### Modulaktion starten

Wenn Sie alle vorgenommenen Einstellungen und eingegebenen Werte für Miele@home zurücksetzen möchten, können Sie die Werkeinstellung des WLAN-Moduls wieder herstellen. Alle Einstellungen, die Miele@home nicht betreffen, bleiben erhalten.

- Wählen Sie Neustart Werkein. und bestätigen Sie mit OK.

Die Meldung Bitte warten... wird angezeigt.

Nach einigen Minuten wird die Meldung Modulstatus: Neustart erfolgr. durchgeführt angezeigt.

- Bestätigen Sie die Meldung mit OK.

Die Werkeinstellung des WLAN-Moduls wurde wieder hergestellt.

Wenn die Werkeinstellung für das WLAN-Modul nicht wieder hergestellt werden konnte, führen Sie die oben genannten Schritte erneut durch.

# Menü “Einstellungen”

---

## 2. Zwischenspülen

Bei hartnäckigen Verschmutzungen können Sie durch ein weiteren Zwischenspülgang die Reinigungsleistung erhöhen. Diese Funktion ist nicht für alle Programme verfügbar (siehe Kapitel “Programmübersicht”).

- Wählen Sie die gewünschte Einstellung und bestätigen Sie mit der Taste **OK**.

## Helligkeit

Die Helligkeit der Display-Darstellung kann in sieben Stufen eingestellt werden.

- Wählen Sie die gewünschte Helligkeit und bestätigen Sie mit **OK**.

## Memory

Mit der eingeschalteten Memory-Funktion wird gespeichert, welches Programm zuletzt abgelaufen ist. Wenn Sie nach einem Programmende den Geschirrspüler aus- und wieder einschalten, wird nicht das Programm *ECO*, sondern direkt das zuletzt verwendete Programm angezeigt.

- Wählen Sie die gewünschte Einstellung und bestätigen Sie mit **OK**.

## Mangelanzeigen

Wenn Sie Reinigerprodukte mit Mehrfach-Funktion dauerhaft verwenden und Sie die Mangelanzeigen für Salz und Klarspüler stören, können Sie beide Meldungen zusammen ausschalten.

- Wählen Sie die gewünschte Einstellung und bestätigen Sie mit **OK**.

Bitte beachten Sie, dass Sie Salz und Klarspüler einfüllen sowie die Mangelanzeigen wieder einschalten, wenn Sie keinen Reiniger mit Mehrfach-Funktion mehr verwenden.

## Siebkontrolle

Sie können die Länge des Intervalls einstellen, in dem Sie an die Kontrolle der Siebe erinnert werden.

Sie können ein Intervall zwischen 30 und 60 Spülabläufen einstellen.

Werkseitig ist ein Intervall von 50 Spülabläufen eingestellt.

- Wählen Sie das gewünschte Intervall und bestätigen Sie mit **OK**.

## AutoOpen

Die Gerätetür wird am Programmende der Programme mit einer Trocknungsphase automatisch einen Spalt geöffnet, um die Trocknung zu verbessern (siehe Kapitel “Programmübersicht”). Im Programm *ECO* (falls vorhanden) wird die Gerätetür bereits während der Trocknungsphase geöffnet.

Sie können diese Funktion auch ausschalten.

- Wählen Sie die gewünschte Einstellung und bestätigen Sie mit *OK*.



Wenn Sie das automatische Gerätetüröffnen ausgeschaltet haben und trotzdem nach Programmende die Gerätetür öffnen möchten, dann öffnen Sie die Gerätetür ganz. Andernfalls kann es zu Beschädigungen empfindlicher Arbeitsplattenkanten durch Wasserdampf kommen, weil das Gebläse nicht mehr weiterläuft.

## BrilliantLight (je nach Modell)

Der Geschirrspüler ist mit einer Innenraumbelichtung ausgestattet. Bei geöffneter Gerätetür wird die Beleuchtung nach 15 Minuten automatisch ausgeschaltet.

Sie können die Innenraumbelichtung auch dauerhaft abschalten.

- Wählen Sie die gewünschte Einstellung und bestätigen Sie mit *OK*.

## Softwareversion

Sie können sich für einen Kundendienstfall den Softwarestand der Elektronik Ihres Geschirrspülers anzeigen lassen.

- Bestätigen Sie die Anzeige mit *OK*.

# Menü “Einstellungen”

---

## Händler

Nur für Fachhändler!

Der Geschirrspüler ist mit verschiedenen Demoprogrammen für den Fachhandel ausgestattet.

- Messeschaltung  
Demoprogramm für Ausstellungen
- Demo Spülgeräusch  
Das Programm aktiviert die Umwälzpumpe, um das Spülgeräusch zu demonstrieren.
- Demo AutoOpen  
Die Gerätetür wird automatisch geöffnet.
- Demo BrilliantLight  
Die Innenraumbelichtung wird dauerhaft eingeschaltet.

## Werkeinstellungen

Sie können alle Einstellungen des Geschirrspülers auf die Werkeinstellungen zurücksetzen.

Die Einstellungen des WLAN-Moduls (falls vorhanden) müssen Sie separat zurücksetzen (siehe Kapitel “Einstellungen, Miele@home, Moduleinstellungen”).

- Wählen Sie zurücksetzen und bestätigen Sie mit *OK*.

## Menü “Einstellungen” beenden

Sie können das Menü “Einstellungen” mit beenden wieder verlassen.

- Wählen Sie beenden und bestätigen Sie mit *OK*.

Im Display wird kurz das gewählte Programm angezeigt und die Kontrollanzeige des gewählten Programms leuchtet.





**Miele AG**

Limmatstrasse 4  
8957 Spreitenbach

**Miele SA**

Sous-Riette 23  
1023 Crissier

Telefon: 0800 800 222  
[www.miele.ch/contact](http://www.miele.ch/contact)

[www.miele.ch](http://www.miele.ch)